

I **CAPPA ASPIRANTE** - Istruzioni per l'uso

D **DUNSTABZUGSHAUBE** - Gebrauchsanweisung

E **CAMPANA EXTRACTORA** - Manual de utilización

F **HOTTE DE CUISINE** - Notice d'utilisation

GB **COOKER HOOD** - User instructions

NL **AFZUIGKAP** - Gebruiksaanwijzing

P **COIFA ASPIRANTE** - Manual do usuário

CZ **ODSAVAČ PAR** - Návod k použití

DK **EMHÆTTE** - Brugervejledning

FIN **LIESITUULETIN** - Käyttöohje

GR **ΑΠΟΡΡΟΦΗΤΗΡΑΣ ΣΕ ΕΚΔΟΣΗ ΑΠΟΡΡΟΦΗΣΗΣ** - Εγχειρίδιο χρήσης

H **ELSZÍVÓ KÜRTŐ** - Használati utasítás

N **AVTREKKSAPPE** - Bruksanvisning

PL **OKAP ZASYSAJĄCY** - Instrukcja obsługi

RUS **ВЫТЯЖНОЙ КОЛПАК** - Руководство пользователя

S **SPISKÅPA** - Bruksanvisning

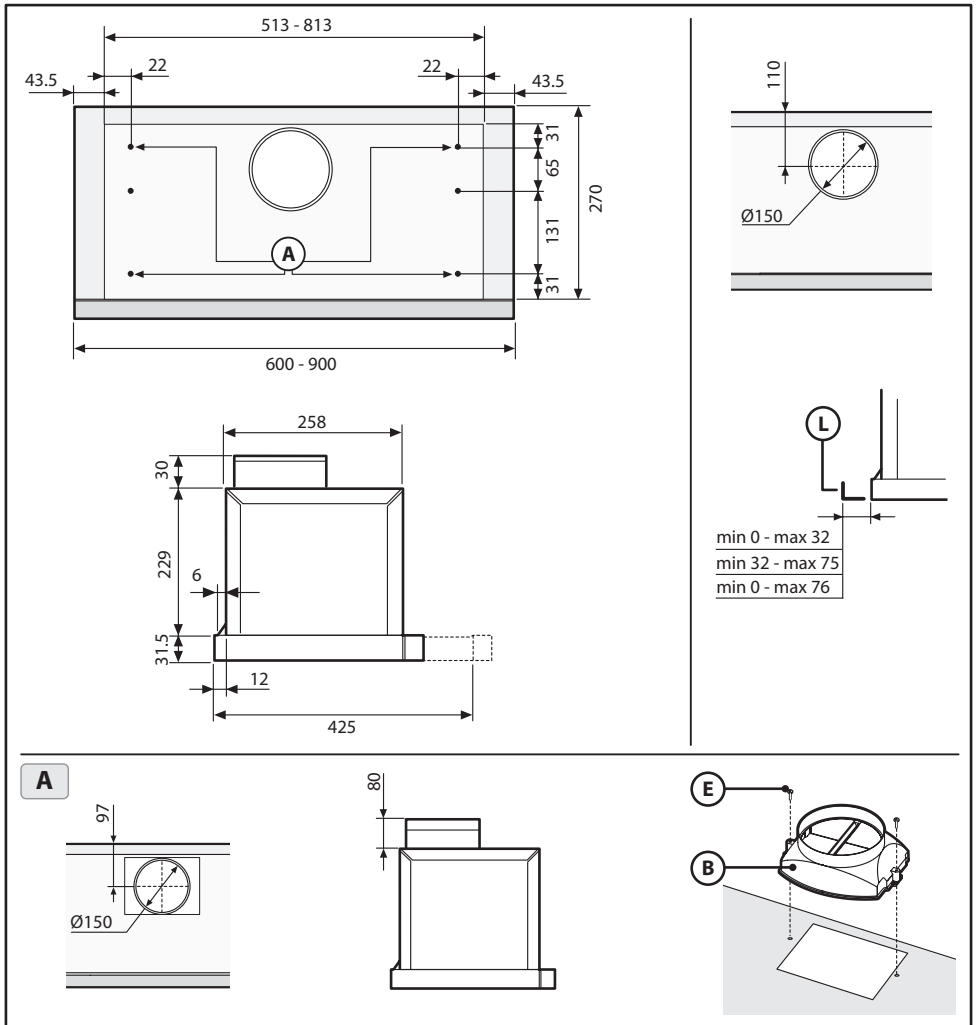


Fig.1

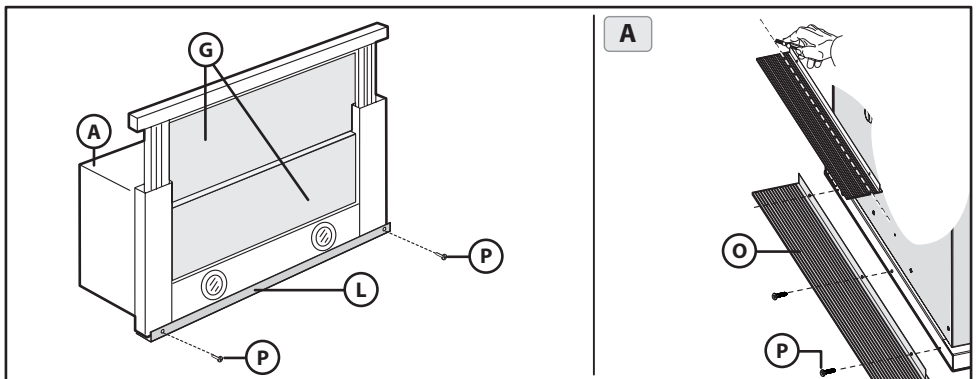


Fig.2

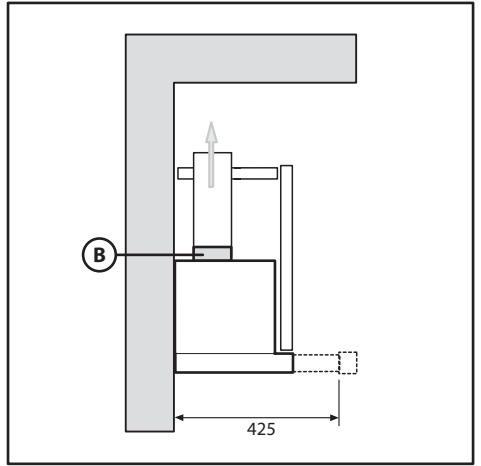
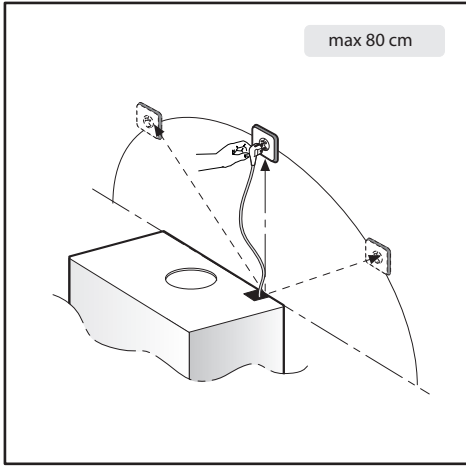


Fig.3

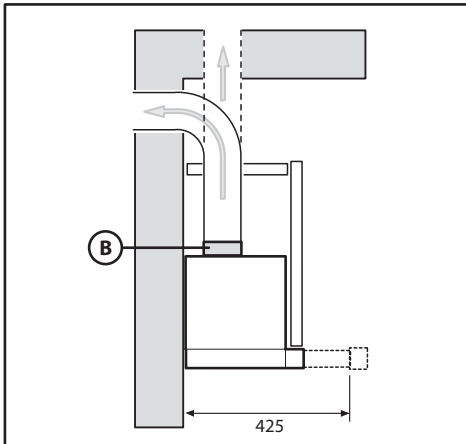


Fig.4

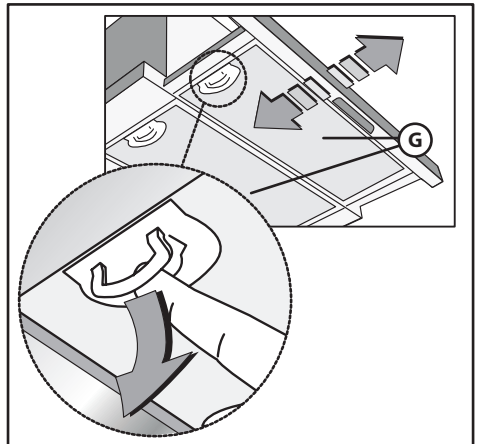


Fig.5

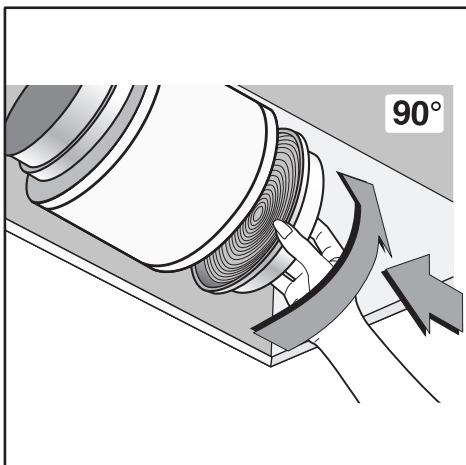


Fig.6

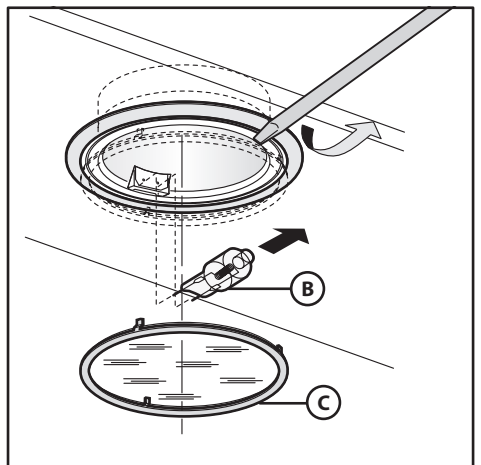


Fig.7

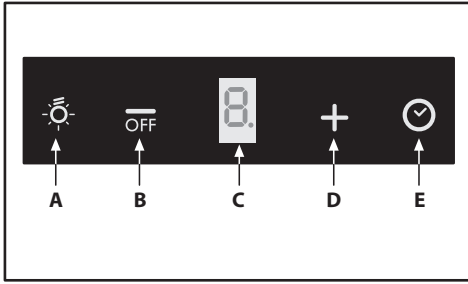


Fig.8

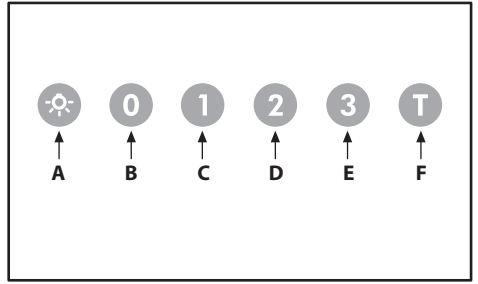


Fig.9

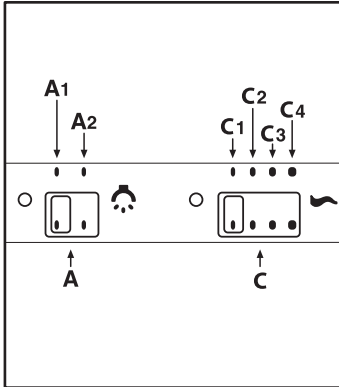


Fig.10

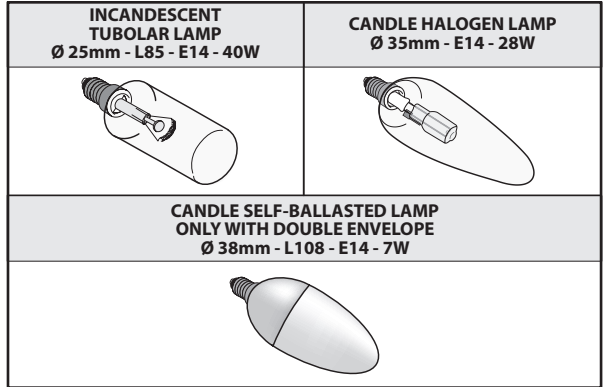


Fig.11

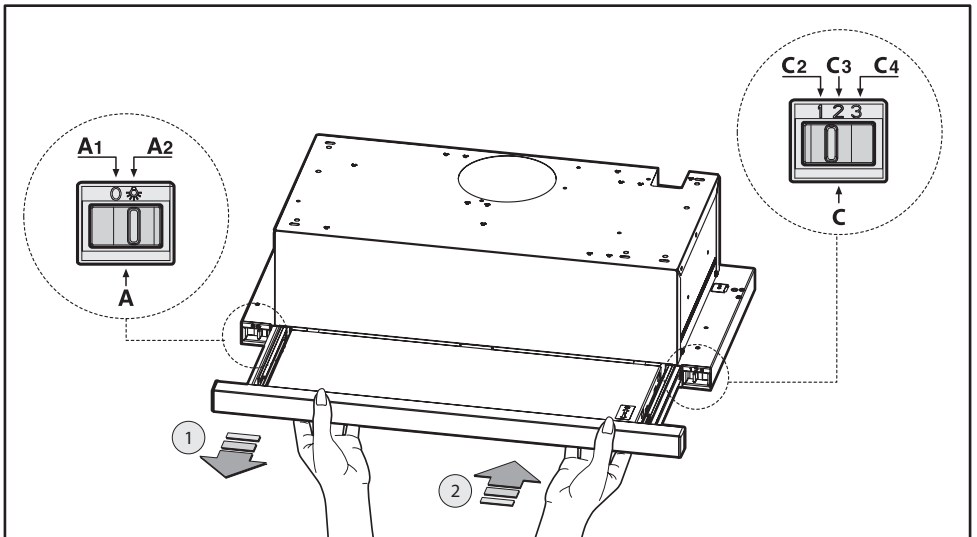


Fig.12

GENERALITÀ

Leggere attentamente il contenuto del presente libretto in quanto fornisce importanti indicazioni riguardanti la sicurezza di installazione, d'uso e di manutenzione. Conservare il libretto per ogni ulteriore consultazione. L'apparecchio è stato progettato per uso in versione aspirante (evacuazione aria all'esterno) e filtrante (riciclo aria all'interno) o con motore esterno.

AVVERTENZE PER LA SICUREZZA

1. Fare attenzione se funzionano contemporaneamente una cappa aspirante e un bruciatore o un focolare dipendenti dall'aria dell'ambiente ed alimentati da un'energia diversa da quella elettrica, in quanto la cappa aspirando toglie all'ambiente l'aria di cui il bruciatore o il focolare necessita per la combustione. La pressione negativa nel locale non deve superare i 4 Pa (4x10⁻⁵ bar). Per un funzionamento sicuro, provvedere quindi ad un'opportuna ventilazione del locale. Per l'evacuazione esterna attenersi alle disposizioni vigenti nel vostro paese.

Prima di allacciare il modello alla rete elettrica:

- Controllare la targa dati (posta all'interno dell'apparecchio) per accertarsi che la tensione e potenza siano corrispondenti a quella della rete e la presa di collegamento sia idonea. In caso di dubbio interpellare un elettricista qualificato.

- Se il cavo di alimentazione è danneggiato, esso deve essere sostituito da un cavo o un assieme speciali disponibile presso il costruttore o il suo servizio assistenza tecnica.

- Collegare il dispositivo all'alimentazione attraverso una spina con fusibile 3A o ai due fili della bifase protetti da un fusibile 3A.

2. Attenzione!

In determinate circostanze gli elettrodomestici possono essere pericolosi.

A) Non cercare di controllare i filtri con la cappa in funzione.

B) Non toccare le lampade e le zone adiacenti, durante e subito dopo l'uso prolungato dell'impianto di illuminazione.

C) È vietato cuocere cibi alla fiamma sotto la cappa.

D) Evitare la fiamma libera, perché dannosa per i filtri e pericolosa per gli incendi.

E) Controllare costantemente i cibi fritti per evitare che l'olio surriscaldato prenda fuoco.

F) Prima di effettuare qualsiasi manutenzione, disinserire la cappa dalla rete elettrica.


G) Questo apparecchio non è destinato all'utilizzo da parte di bambini o persone che necessitano di supervisione.

H) Controllare che i bambini non giochino con l'apparecchio.

I) Quando la cappa viene utilizzata contemporaneamente ad apparecchi che bruciano gas o altri combustibili, il locale deve essere adeguatamente ventilato.

L) Se le operazioni di pulizia non vengono eseguite nel rispetto delle istruzioni, esiste il rischio che si sviluppi un incendio.

Questo apparecchio è contrassegnato in conformità alla Direttiva Europea 2002/96/EC, Waste Electrical and Electronic Equipment (WEEE). Assicurandosi che questo prodotto sia smaltito in modo corretto, l'utente contribuisce a prevenire le potenziali conseguenze negative per l'ambiente e la salute.

 Il simbolo sul prodotto o sulla documentazione di accompagnamento indica che questo prodotto non deve essere trattato come rifiuto domestico ma deve essere consegnato presso l'idoneo punto di raccolta per il riciclaggio di apparecchiature elettriche ed elettroniche. Disfarsene seguendo le normative locali per lo smaltimento dei rifiuti. Per ulteriori informazioni sul trattamento, recupero e riciclaggio di questo prodotto, contattare l'idoneo ufficio locale, il servizio di raccolta dei rifiuti domestici o il negozio presso il quale il prodotto è stato acquistato.

ISTRUZIONI PER L'INSTALLAZIONE

- **Le operazioni di montaggio e collegamento elettrico devono essere effettuate da personale specializzato.**
- **Utilizzare dei guanti protettivi prima di procedere con le operazioni di montaggio.**

• Collegamento elettrico:

-L'apparecchio è costruito in classe II, perciò nessun cavo deve essere collegato alla presa di terra. La spina deve essere facilmente accessibile dopo l'installazione dell'apparecchio. Nel caso in cui l'apparecchio sia provvisto di cavo senza spina, per collegarlo alla rete elettrica è necessario interporre tra l'apparecchio e la rete un interruttore onnipolare con apertura minima tra i contatti 3 mm, dimensionato al carico e rispondente alle norme vigenti.

-L'allaccio alla rete elettrica deve essere eseguito come segue:
MARRONE = **L** linea
BLU = **N** neutro.

- La distanza minima fra la superficie di supporto dei recipienti di cottura sul dispositivo di cottura e la parte più bassa della cappa da cucina deve essere di almeno **65 cm**. Se dovesse essere usato un tubo di connessione composto di due o più parti, la parte superiore deve essere all'esterno di quella inferiore. Non collegare lo scarico della cappa ad un condotto in cui circoli aria calda o utilizzato per evacuare fumi degli apparecchi alimentati da un'energia diversa da quella elettrica. Prima di procedere alle operazioni di montaggio, per una più facile manovrabilità dell'apparecchio disinserire i filtro/i antigrasso (Fig.5).

-Nel caso di montaggio dell'apparecchio in versione aspirante predisporre il foro di evacuazione aria.

- Si consiglia l'utilizzo di un tubo evacuazione aria con lo stesso diametro della flangia uscita aria. L'utilizzo di una riduzione potrebbe diminuire le prestazioni del prodotto ed aumentare la rumorosità.

• ATTENZIONE! Montaggio del distanziere in plastica:

Questo prodotto può essere fornito anche con un distanziere in plastica **O** che va montato prima dell'installazione della cappa (Fig.2A). Fissare il distanziere alla cappa con le viti **P** (Fig.2A). Per il corretto montaggio, allineare il frontale della cappa al pensile e decidere la distanza necessaria per chiudere l'eventuale spazio rimanente tra cappa e parete. Una volta decisa la distanza prendere un taglierino e togliere il pezzo in plastica in eccesso (Fig.2A).

• Installazione:

Per installare la cappa in modo corretto deve essere seguito il seguente schema:

1. Montaggio della cappa nella parte inferiore del pensile.

2. Scelta della versione (aspirante o filtrante).

- Nel caso in cui il vostro prodotto è fornito di una flangia uscita aria eseguire il montaggio indicato in Fig.1A.

Prendere la flangia uscita aria **B** e montarla nella parte superio-

re del gruppo di aspirazione della cappa con le 2 viti **E** Fig.1A.

• **Montaggio della cappa nella parte inferiore del pensile:**

Questo tipo di apparecchio deve essere incassato in un pensile o in altro supporto. Per il fissaggio utilizzare 4 viti **A** idonee al tipo di mobile, eseguendo i fori seguendo lo schema in (Fig.1). Per il corretto montaggio, allineare il frontale della cappa allo sportello del pensile e regolare il distanziere **L** tramite le viti **P** (Fig.2) poi far coincidere posteriormente l'apparecchio al pensile.

• **Versione aspirante:**

Con questo tipo d'installazione l'apparecchio scarica i vapori all'esterno attraverso una parete perimetrale o canalizzazione esistente. E' necessario a tal scopo acquistare, un tubo evacuazione aria, del tipo previsto dalle vigenti normative non infiammabile e collegarlo alla flangia **B** (Fig.3).

• **Versione filtrante:**

Per trasformare la cappa da versione aspirante a versione filtrante, richiedere al vostro rivenditore i filtri al carbone attivo. I filtri devono essere applicati al gruppo aspirante posto all'interno della cappa centrandoli ad esso e ruotandoli di 90 gradi fino allo scatto d'arresto (Fig.6). Per effettuare questa operazione rimuovere i pannelli **G** (Fig.5). L'aria viene rimessa nell'ambiente attraverso un tubo evacuazione aria passante attraverso il mobile e collegato alla flangia **B** (Fig.4).

USO E MANUTENZIONE

• Si raccomanda di mettere in funzione l'apparecchio prima di procedere alla cottura di un qualsiasi alimento. Si raccomanda di lasciar funzionare l'apparecchio per 15 minuti dopo aver terminato la cottura dei cibi, per un'evacuazione completa dell'aria viziata. Il buon funzionamento della cappa è condizionato da una corretta e costante manutenzione; una particolare attenzione deve essere data al filtro antigrasso e al filtro al carbone attivo.

• **Il filtro antigrasso** ha il compito di trattenere le particelle grasse in sospensione nell'aria, pertanto è soggetto ad intasarsi in tempi variabili relativamente all'uso dell'apparecchio.

- Per prevenire il pericolo di eventuali incendi, al massimo ogni 2 mesi, è necessario lavare i filtri antigrasso a mano, utilizzando detersivi liquidi neutri non abrasivi, oppure in lavastoviglie a basse temperature e con cicli brevi.

- In caso di utilizzo di filtri antigrasso acrilici lavare a mano ogni 2 mesi, utilizzando detersivi liquidi neutri non abrasivi, e sostituirli mediamente ogni 6 lavaggi.

- Dopo alcuni lavaggi, si possono verificare delle alterazioni del colore. Questo fatto non dà diritto a reclamo per l'eventuale loro sostituzione.

• **I filtri al carbone attivo** servono per depurare l'aria che viene rimessa nell'ambiente ed ha la funzione di attenuare gli odori sgradevoli generati dalla cottura.

- I filtri al carbone attivo non rigenerabili devono essere sostituiti ogni 4 mesi al massimo. La saturazione del carbone attivo dipende dall'uso più o meno prolungato dell'apparecchio, dal tipo di cucina e dalla regolarità con cui viene effettuata la pulizia del filtro antigrasso.

• **Prima di rimontare i filtri antigrasso e i filtri al carbone attivo rigenerabili è importante che questi siano asciugati bene.**

• **Pulire frequentemente la cappa, sia internamente che esternamente, usando un panno inumidito con alcool denaturato o detersivi liquidi neutri non abrasivi.**

• L'impianto di illuminazione è progettato per l'uso durante la

cottura e non per l'uso prolungato di illuminazione generale dell'ambiente. L'uso prolungato dell'illuminazione diminuisce notevolmente la durata media delle lampade.

• **Attenzione:** l'inosservanza delle avvertenze di pulizia della cappa e della sostituzione e pulizia dei filtri comporta rischi di incendi. Si raccomanda quindi di attenersi alle istruzioni suggerite.

• **Sostituzione delle lampade alogene (Fig.7):**

Per sostituire le lampade alogene **B** togliere il vetrino **C** facendo leva sulle apposite fessure. Sostituire con lampade dello stesso tipo. **Attenzione:** non toccare la lampadina a mani nude.

• **Sostituzione delle lampade a incandescenza/alogene/fluorescente (Fig.11):**

Utilizzare solo lampade dello stesso tipo e Wattaggio installate sull'apparecchio.

• **Microinterruttore (Fig.8 - 9 - 10):**

Attenzione! Questa cappa è dotata di un **microinterruttore** che permette di attivare le funzioni (luce e velocità del motore) tramite l'apertura del carrello telescopico. Se il carrello telescopico è chiuso, né le luci né le velocità del motore potranno essere attivati (Fig.8 - 9 - 10).

• **Comandi (Fig.8):**

Tasto A = Accende/spegne le luci.

Tasto B = Accende/spegne la cappa. L'apparecchio si accende alla 1° velocità. Se la cappa è accesa premere il tasto per 2 sec. per spegnere. Se la cappa si trova alla 1° velocità non è necessario tenere premuto il tasto per spegnere. Diminuisce la velocità del motore.

Display C = Indica la velocità del motore selezionata e l'attivazione del timer.

Tasto D = Accende la cappa. Aumenta la velocità del motore. Premendo il tasto dalla 3° velocità si inserisce la funzione intensiva per 10', poi l'apparecchio ritorna a funzionare alla velocità di esercizio al momento dell'attivazione. Durante questa funzione il display lampeggia.

Tasto E = Il Timer temporizza le funzioni, al momento dell'attivazione, per 15 minuti dopo di che queste vengono spente. Il Timer si disattiva ripremendo il tasto **E**. Quando la funzione Timer è attiva sul display deve lampeggiare il punto decimale. Se è in funzione la velocità intensiva il Timer non si può attivare.

Premendo il tasto **E** per 2 secondi, quando l'apparecchio è spento, si attiva la funzione "clean air". Questa accende il motore per 10 minuti ogni ora alla prima velocità. Durante il funzionamento il display deve visualizzare un movimento rotatorio dei segmenti periferici. Trascorso questo tempo il motore si spegne e il display deve visualizzare la lettera "C" fissa fino a quando dopo altri 50 minuti il motore riparte per altri 10 minuti e così via. Per ritornare al funzionamento normale premere qualsiasi tasto tranne quello delle luci. Per disattivare la funzione premere il tasto **E**.

• **Saturazione filtri Antigrasso/Carbone attivo:**

- Quando il display **C** lampeggia alternando la velocità d'esercizio con la lettera **F** (es. **1 F**) i filtri antigrasso devono essere lavati.

- Quando il display **C** lampeggia alternando la velocità d'esercizio con la lettera **A** (es. **1 A**) i filtri al carbone attivo devono essere sostituiti o lavati a seconda del tipo di filtro.

Una volta ricollocato il filtro pulito bisogna resettare la memoria elettronica premendo il tasto **A** per circa **5 sec.** fino a che termina di lampeggiare la segnalazione **F** o **A** del display **C**.

• **Comandi luminosi (Fig.9)** la simbologia è di seguito riportata:

A = Tasto ILLUMINAZIONE

B = Tasto OFF

C = Tasto PRIMA VELOCITÀ

D = Tasto SECONDA VELOCITÀ

E = Tasto TERZA VELOCITÀ

F = Tasto TIMER ARRESTO AUTOMATICO 15 minuti (*)

Se il vostro apparecchio è provvisto della funzione velocità **INTENSIVA**, partendo dalla TERZA velocità e tenendo premuto per 2 secondi circa il tasto **E** questa verrà attivata per 10 minuti dopo di che ritornerà alla velocità precedentemente impostata. Quando la funzione è attiva il LED lampeggia. Per interromperla prima dei 10 minuti premere di nuovo il tasto **E**. Per alcuni modelli è possibile attivare la funzione anche con la prima e seconda velocità.

Premendo il tasto **F** per 2 secondi (a cappa spenta) si attiva la funzione "**clean air**". Questa funzione fa accendere il motore per 10 minuti ogni ora alla prima velocità. Appena attivata la funzione, il motore parte alla 1° velocità per la durata di 10 minuti durante i quali devono lampeggiare contemporaneamente il tasto **F** e il tasto **C**. Trascorso questo tempo il motore si spegne ed il led del tasto **F** rimane acceso di luce fissa fino a quando dopo altri 50 minuti riparte il motore alla prima velocità e i led **F** e **C** ricominciano a lampeggiare per 10 minuti e così via. Premendo qualsiasi tasto ad esclusione delle luci la cappa torna al suo funzionamento normale immediatamente (es. se premo il tasto **D** si disattiva la funzione "**clean air**" e il motore va subito alla 2° velocità; premendo il tasto **B** la funzione si disattiva).

(*) La funzione "**TIMER ARRESTO AUTOMATICO**" ritarda l'arresto della cappa, che continuerà a funzionare alla velocità d'esercizio in corso al momento dell'accensione di questa funzione, di 15 minuti.

• **Saturazione filtri Antigrasso/Carbone attivo:**

-Quando il tasto **A** lampeggia con una frequenza di **2 sec.** i filtri antigrasso devono essere lavati.

-Quando il tasto **A** lampeggia con una frequenza di **0,5 sec.** i filtri al carbone attivo devono essere sostituiti o lavati a seconda del tipo di filtro.

Una volta ricollocato il filtro pulito bisogna resettare la memoria elettronica premendo il tasto **A** per circa **5 sec.** fino a che termina di lampeggiare.

• **Comandi slider (Fig.10)** la simbologia è di seguito riportata:

A = Interruttore luce

A1 = Tasto OFF

A2 = Tasto ON

C = Controllo di velocità

C1 = Tasto OFF

C2 = Tasto PRIMA VELOCITÀ

C3 = Tasto SECONDA VELOCITÀ

C4 = Tasto TERZA VELOCITÀ.

• **Comandi slider (Fig.12)** la simbologia è di seguito riportata: Questa cappa è dotata di un **microinterruttore** che permette di attivare le velocità del motore tramite l'apertura del carrello telescopico. Se il carrello telescopico è chiuso, le velocità del motore non potranno essere attivate. Tale microinterruttore non influisce sull'attivazione delle luci, che devono essere accese tramite l'apposito interruttore (vedi Fig.12A).

A = Interruttore luce

A1 = Tasto OFF

A2 = Tasto ON

C = Controllo di velocità

C2 = Tasto PRIMA VELOCITÀ

C3 = Tasto SECONDA VELOCITÀ

C4 = Tasto TERZA VELOCITÀ.

Attenzione! Se il carrello telescopico viene chiuso con la velocità impostata a 2, una volta che questo viene riaperto, la cappa si riattiva alla stessa velocità d'esercizio con cui era stata spenta.

SI DECLINA OGNI RESPONSABILITÀ PER EVENTUALI DANNI PROVOCATI DALLA INOSSERVANZA DELLE SUDETTE AVVERTENZE.

DEUTSCH

D

ALLGEMEINES

Diese Anleitung bitte aufmerksam durchlesen, da sie wichtige Sicherheitshinweise zur Installation, zum Gebrauch und zur Wartung enthält. Die Anleitung für eventuelle zukünftige Konsultationen aufbewahren. Das Gerät wurde zum Gebrauch in Aspirationsversion (Luftausscheidung nach außen), Filtrationsversion (innerer Luftumlauf) oder mit äußerem Motor entworfen.

SICHERHEITSHINWEISE

1. Vorsicht ist geboten, wenn gleichzeitig eine Abzugshaube und ein raumluftabhängiger Boiler oder ein offenes Feuer in Betrieb sind, die von einer anderen Energiequelle als Strom versorgt werden, da die Küchenhaube die Raumluft absaugt, die auch der Boiler oder das Feuer zur Verbrennung benötigen. Der Unterdruck im Raum darf den Wert von 4 Pa (4x10⁻⁵ bar) nicht übersteigen. Um einen sicheren Betrieb der Abzugshaube zu gewährleisten, ist daher immer auf eine ausreichende Belüftung des Raumes zu achten. Bei der Ableitung der Luft nach außen müssen die nationalen Vorschriften eingehalten werden.

Vor Anschluss des Modells an das Stromnetz:

-Kontrollieren Sie das Typenschild an der Geräteinnenseite um sich zu vergewissern, ob Spannung und Stromstärke der des Stromnetzes entsprechen und die Steckdose geeignet ist. Im Zweifelsfall wenden Sie sich bitte an einen qualifizierten Elektriker.

-Sollte das Speisekabel beschädigt sein, ist es durch ein anderes - beim Hersteller oder dessen Kundendienst erhältliches - Kabel oder mit einem speziellen Bausatz - zu ersetzen.

-Das Gerät muss mittels eines Steckers mit 3A-Sicherung oder über die beiden Drähte des Zweiphasenanschlusses, die durch eine 3A-Sicherung geschützt sind, an die Stromversorgung angeschlossen werden.

2. Achtung!

Elektrogeräte können unter gewissen Umständen gefährlich sein!

A) Niemals die Filter kontrollieren, wenn die Dunstabzugshaube in Betrieb ist.

B) Die Lampen und die umliegenden Bereiche nicht während oder nach längerer Benutzung des Lichts berühren.

C) Es ist verboten, Speisen unter der Dunstabzugshaube zu flambieren.

D) Offene Flammen sind unbedingt zu vermeiden, da diese die Filter beschädigen und einen Brand verursachen

können.

E) Beim Frittieren sind die Speisen ständig zu kontrollieren, um eine Entzündung von überhitztem Öl zu verhindern.

F) Vor jeglichen Wartungsarbeiten unbedingt den Netzstecker aus der Steckdose entfernen.

G) Das Gerät sollte nicht von kleinen Kindern oder Personen benutzt werden, welche Beaufsichtigung benötigen.

H) Kleine Kinder sollten beaufsichtigt werden, um sicherzugehen, dass sie nicht mit dem Gerät spielen.

I) Der Raum muss über eine hinreichende Belüftung verfügen, wenn die Dunstabzugshaube mit anderen gas- oder brennstoffbetriebenen Geräten gleichzeitig verwendet wird.

L) Es besteht Brandgefahr, wenn die Reinigung nicht entsprechend den Anleitungen durchgeführt wird.

Dieses Gerät ist gemäß der EU-Richtlinie 2002/96/EC, Waste Electrical Electronic Equipment (WEEE) gekennzeichnet. Sorgen Sie bitte dafür, dass das Gerät korrekt entsorgt wird, der Benutzer trägt dazu bei, den potentiellen negativen Folgen für Umwelt und Gesundheit vorzubeugen.



Das auf dem Produkt oder auf den Begleitpapieren befindliche Symbol sagt aus, dass dieses Produkt nicht wie normaler Hausmüll behandelt werden darf, sondern dass es einer geeigneten Sammelstelle für das Recycling der elektrischen und elektronischen Geräte zugeführt werden muss. Entsorgen Sie bitte das Altgerät gemäß der lokalen Richtlinien. Für weitere Informationen hinsichtlich der Behandlung, der Wiederverwertung und des Recycling des Produkts wenden Sie sich bitte an die zuständige lokale Stelle, an die Sammelstelle für Hausmüll, oder an den Händler, bei dem Sie das Gerät erworben haben.

INSTALLATIONSANLEITUNG

• **Montage und Anschluss müssen von einem Fachmann durchgeführt werden.**

• **Vor der Ausführung der Montagearbeiten Schutzhandschuhe anlegen.**

• **Elektroanschluss:**

- Die Küchenhaube gehört zur Geräteklasse II, daher muss keine der Leitungen geerdet werden. Der Stecker muss nach der Montage des Geräts leicht zugänglich sein. Sollte das Gerät mit einem Kabel ohne Stecker ausgestattet sein, ist für den Anschluss an das Stromnetz ein allpoliger, der Last und den einschlägigen Vorschriften entsprechender Schalter mit einer Kontaktmindestöffnung von 3 mm zwischen Gerät und Stromnetz vorzusehen.

- Der Anschluss an das Stromnetz ist folgendermassen durchzuführen:

BRAUN = **L** Leitung

BLAU = **N** Nulleiter.

• Der Mindestabstand zwischen der Stellfläche für die Kochbehälter auf der Kochvorrichtung und dem unteren Teil der Abzugshaube muss mindestens **65 cm** betragen. Falls ein Verbindungsrohr verwendet wird, das aus zwei oder mehr Teilen zusammengesetzt ist, muss der obere Teil über den unteren gestülpt werden. Auf keinen Fall darf das Abluftrohr der Küchenhaube an ein Rohr angeschlossen werden, in dem Warmluft zirkuliert oder das zur Entlüftung von Geräten verwendet wird, die an eine andere Energiequelle als an Strom angeschlossen sind. Vor der Durchführung der Montagevorgänge, den/die Fettfilter entfernen, damit sich das Gerät leichter handhaben läßt (Abb.5).

- Sollte das Gerät mit Abzugsvorrichtung montiert werden, bereiten Sie eine Luftabzugsöffnung vor.

• Es empfiehlt sich der Einsatz eines Luftableitungsrohres, das denselben Durchmesser aufweist, wie der der Luftabzugsöffnung. Die Verwendung eines Reduzierstücks könnte die Leistungen des Erzeugnisses beeinträchtigen und das Betriebsgeräusch erhöhen.

• **ACHTUNG! Montage des Abstandsstücks aus Kunststoff:**

Dieses Erzeugnis kann auch mit einem Abstandsstück aus Kunststoff **O** geliefert werden, welches vor der Installation der Dunstabzugshaube anzubringen ist. (Abb.2A). Befestigen Sie das Abstandsstück mit den Schrauben **P** (Abb.2A). Zur ordnungsgemäßen Montage richten Sie das Frontteil der Haube bündig mit dem Hängeschrank aus und errechnen Sie den erforderlichen Abstand, um den eventuellen Freiraum zwischen Dunstabzugshaube und Wand zu schließen. Nach Festsetzung des korrekten Abstandes schneiden Sie das überstehende Kunststoffteil mit einem Cutter ab. (Abb.2A).

• **Montage:**

Um die Dunstabzugshaube richtig zu montieren müssen folgende Schritte durchgeführt werden:

1. Montage der Dunstabzugshaube unter dem Hängeschrank.

2. Wahl der Funktionsweise (Abluft- oder Umluftbetrieb).

- Sollte Ihr Gerät mit einem Verbindungsflansch ausgerüstet sein, ist vor der Befestigung der Dunstabzugshaube an der Struktur die auf der Abb.1A veranschaulichte Montage vorzunehmen.

Nehmen Sie den Verbindungsflansch **B** zur Hand und befestigen Sie diesen mit den 2 Schrauben **E** am oberen Teil des Saugaggregats der Dunstabzugshaube (Abb.1A).

• **Montage der Dunstabzugshaube unter dem Hängeschrank:**

Dieser Gerätetyp muß in ein Paneel oder eine Befestigungsni-sche eingebaut werden. Zur Befestigung 4 Schrauben (**A**) benutzen, die für das Möbelmaterial geeignet sind. Nach dem Schema in (Abb.1) vorbohren. Zum korrekten Einbau muß das Frontpaneel der Haube mit der Hängeschranktür bündig gebracht werden, danach den Distanzhalter **L** mit den Schrauben **P** (Abb.2) regulieren um die hintere Wand des Gerätes an das Montagepaneel anzupassen.

• **Abluftversion:**

Bei dieser Betriebsweise werden die angesaugten Dämpfe durch die Außenwand oder durch ein Abluftrohr ins Freie geleitet. Zu diesem Zweck muß ein normgerechtes, nicht entflammbares Rohr mit Durchmesser besorgt und an den vorgesehenen Anschlußflansch **B** (Abb.3) angeschlossen werden.

• **Filterversion:**

Um die Abzugshaube von Abluftbetrieb auf Umluftbetrieb umzustellen, wenden Sie Sich für den Kauf der benötigten Aktivkohlefilter bitte an Ihren Fachhändler. Die Filter müssen in die Luftansaugung im Innern der Abzugshaube eingebaut werden indem man sie mit der Luftansaugöffnung zentriert einsetzt und um 90° bis zum Einrasten dreht (Abb.6). Um diesen Arbeitsgang durchführen zu können muß das Gitter **G** (Abb.5) abgenommen werden. Die Luft wird über ein Verbindungsrohr, das durch das Möbel nach oben führt und am Anschlußring **B** (Abb.4) befestigt wird, wieder in den Raum zurückgeführt.

BENUTZUNG UND WARTUNG

• Es wird empfohlen, die Dunstabzugshaube schon vor

Kochbeginn der Speisen einzuschalten. Es wird weiterhin empfohlen, das Gerät nach Beendigung des Kochvorgangs noch 15 Minuten weiterlaufen zu lassen, um den vollständigen Abzug der Kochdünste zu gewährleisten. Die Leistungsfähigkeit der Dunstabzugshaube hängt entscheidend von der Sorgfalt und Regelmäßigkeit der Wartung ab, insbesondere die des Fettfilters und die des Aktivkohlefilters.

• **Der Antifett-Filter** hat die Aufgabe, die in der Luft schwebenden Fettpartikel zu fangen, daher kann er in unterschiedlichen Zeitspannen verstopfen, je nach Gebrauch des Geräts.

- Um der Brandgefahr vorzubeugen, müssen mindestens alle 2 Monate die Antifett-Filter per Hand gereinigt werden; dazu verwendet man neutrale, nicht scheuernde Reinigungsmittel oder man gibt ihn in die Spülmaschine bei niedriger Temperatur und kurzem Zyklus.

- Bei der Verwendung von Antifettfiltern aus Acryl diese alle 2 Monate per Hand mit neutralen und nicht abrasiven Reinigungsmitteln reinigen und durchschnittlich alle 6 Reinigungen ersetzen.

- Nach der Reinigung kann die Farbe etwas verändert sein. Diese Tatsache ist kein Grund für eine Beschwerde, damit er ausgewechselt wird.

• **Die Aktivkohlefilter** dienen dazu, die Luft, die in die Umgebung zurückgeleitet wird zu reinigen; sie haben die Aufgabe, die unangenehmen Gerüche, die während des Garvorgangs entstehen, zu beseitigen.

- Die nicht regenerierbaren Aktivkohlefilter müssen mindestens alle 4 Monate ausgewechselt werden. Die Sättigung der Aktivkohle hängt davon ab, wie oft das Gerät benutzt wird, vom Gartyp und von der Häufigkeit, mit der die Reinigung des Antifett-Filters durchgeführt wird.

• **Vor der Montage des Antifett-Filters und des regenerierbaren Aktivkohlefilters ist es unbedingt nötig sicherzustellen, dass diese gut getrocknet sind.**

• **Die Abzugshaube sowohl innen wie außen häufig mit einem Tuch reinigen, das mit Wasser oder einem neutralen und nicht scheuerndem flüssigem Reinigungsmittel getränkt ist.**

• Die Beleuchtungsanlage ist für den Gebrauch während des Kochvorgangs realisiert worden und nicht für eine längere Beleuchtung der Umgebung im Allgemeinen. Wird die Beleuchtung lange Zeit angelassen, wird die durchschnittliche Lebensdauer der Glühbirne erheblich verringert.

• **Achtung:** das Nichteinhalten dieser Hinweise für die Reinigung der Haube und deren Auswechseln und die Reinigung der Filter, führen zu Brandgefahr. Es wird daher empfohlen, die hier gegebenen Ratschläge zu befolgen.

• **Austausch der Halogenlampen (Abb.7):**

Nehmen Sie zum Austausch der Halogenlampe **B** die Glasabdeckung **C** (an den kleinen Schlitz anheben) ab. Tauschen Sie die Lampe durch eine desselben Typs aus. **Achtung:** fassen Sie die Halogenlampe nicht mit bloßen Händen an.

• **Austausch der Glüh- /Halogen- /Leuchtstofflampen (Abb.11):**

Nur Lampen desselben Typs und mit derselben Wattzahl, wie die am Gerät installierten verwenden.

• **Mikroschalter (Abb.8 - 9 - 10):**

Achtung! Diese Dunstabzugshaube ist mit einem **Mikroschalter** ausgestattet, der die Aktivierung der Funktionen (Licht und Motorgeschwindigkeit) durch Öffnung des Teleskopauszugs ermöglicht. Ist der Teleskopauszug geschlossen, können weder die Lichter noch die Geschwindigkeitsstufen des Motors eingeschaltet werden (Abb.8 - 9 - 10).

• **Bedienung (Abb.8):**

Taste A = Schaltet die Beleuchtung ein/aus.

Taste B = Schaltet die Haube ein/aus. Das Gerät schaltet sich in der ersten Saugstärke ein. Wenn die Haube eingeschaltet ist, die Taste eine halbe Sekunde lang drücken, um sie abzuschalten. Ist die Haube in der ersten Saugstärke eingeschaltet, ist es zum Abschalten nicht erforderlich, die Taste zu drücken. Verringert die Geschwindigkeit des Motors.

Display C = Zeigt die gewählte Motorgeschwindigkeit und die Aktivierung der Timerzz-Funktion an.

Taste D = Schaltet die Haube ein. Erhöht die Geschwindigkeit des Motors. Wenn man, während die Haube in Betrieb ist, auf die 3^o Geschwindigkeit drückt, stellt sich für 10 Minuten automatisch die "Intensiv-Stufe" ein, dann geht die Haube wieder auf die Geschwindigkeit zurück, welche vorher in Betrieb war. Während der Funktion "Intensiv-Stufe" leuchtet das Display auf.

Taste E = Der Timer steuert die Zeit der Funktionen. Ab der Aktivierung der Taste bleiben diese für 15 Minuten eingeschaltet und werden dann ausgeschaltet. Der Timer kann durch erneuten Druck auf die Taste **E** deaktiviert werden. Bei aktivierter Timer-Funktion muss auf dem Display der Dezimalpunkt auf Blinklicht geschaltet sein. Befindet sich die Dunstabzugshaube auf Intensivstufe, kann der Timer nicht aktiviert werden.

Wird bei ausgeschaltetem Gerät die Taste **E** für 2 Sekunden gedrückt, wird die Funktion "clean air" aktiviert. Diese bewirkt das Einschalten des Motors für 10 Minuten jede Stunde auf der ersten Leistungsstufe. Während dieser Funktionsweise muss auf dem Display eine Rotationsbewegung der peripheren Segmente angezeigt sein. Nach Ablauf dieser Zeit schaltet der Motor ab und auf dem Display muss die Fix-Anzeige des Buchstaben "C" ersichtlich sein, und zwar so lange, bis nach weiteren 50 Minuten der Motor erneut für 10 Minuten startet, und so weiter. Um zum normalen Betrieb zurückzukehren, drückt man eine beliebige Taste außer der Leuchttasten. Für die Deaktivierung der Funktion drückt man die Taste **E**.

• **Sättigung Entfettungsfilter/Aktivkohlefilter:**

-Blinkt das Display **C** bei Änderung der Betriebsgeschwindigkeit mit dem Buchstaben **F** (Bsp. **1** und **F**), müssen die Fettfilter gereinigt werden.

-Blinkt das Display **C** bei Änderung der Betriebsgeschwindigkeit mit dem Buchstaben **A** (Bsp. **1** und **A**), müssen die Aktivkohlefilter ausgewechselt oder gewaschen werden, je nach Filtertyp.

Nachdem der gesäuberte Filter wieder eingesetzt wurde, muss der elektronische Speicher neu aktiviert werden, indem man die Taste **A** für circa **5 Sek.** gedrückt hält bis die Blinkanzeige **F** oder **A** auf dem Display **C** erlischt.

• **Bedienung der Beleuchtung (Abb.9)** die Symbolebezeichnungen sind folgend wiedergegeben:

A = Taste BELEUCHTUNG

B = Taste OFF

C = Taste ERSTE GESCHWINDIGKEIT

D = Taste ZWEITE GESCHWINDIGKEIT

E = Taste DRITTE GESCHWINDIGKEIT

F = TIMER AUTOMATISCHES ANHALTEN nach 15 Minuten (*)

Gerätversion mit Funktion Geschwindigkeit **INTENSIV:** man startet mit der DRITTEN Geschwindigkeit und hält die Taste **E** 2 Sekunden lang gedrückt, wodurch die intensive Geschwindigkeit 10 Minuten lang aktiviert wird, dann nimmt das Gerät erneut die zuvor eingestellte Geschwindigkeit an. Wenn die Funktion aktiviert ist, blinkt die LED-Anzeige. Um sie vor Ablauf der 10 Minuten zu unterbrechen, drückt man erneut die Taste **E**. Bei einigen Modellen kann die Funktion auch mit der ersten

und der zweiten Geschwindigkeit aktiviert werden.

Wenn die Taste **F** zwei Sekunden lang gedrückt wird (bei ausgeschalteter Haube), wird die Funktion "**clean air**" aktiviert. Diese Funktion bewirkt das Anschalten des Motors für 10 Minuten pro Stunde mit der ersten Geschwindigkeit. Sofort nach der Aktivierung der Funktion startet der Motor mit der 1. Geschwindigkeit für die Dauer von 10 Minuten, während dieser Zeit müssen die Taste **F** und die Taste **C** gleichzeitig blinken. Nach Ablauf dieser Zeit geht der Motor aus, und die Led der Taste **F** leuchtet fest weiter, bis der Motor nach weiteren 50 Minuten mit der ersten Geschwindigkeit neu startet und die Leds **F** und **C** wieder anfangen, 10 Minuten lang zu blinken, und so weiter. Durch Drücken jeder beliebigen Taste außer den Lichtern kehrt die Haube sofort zu ihrem normalen Funktionieren zurück (Beispiel: Wenn ich die Taste **D** drücke, wird die Funktion "**clean air**" deaktiviert, und der Motor geht sofort in die 2. Geschwindigkeit; wenn die Taste **B** gedrückt wird, wird die Funktion deaktiviert).

(* Die Funktion "**TIMER AUTOMATISCHES ANHALTEN**" verzögert das Anhalten der Haube, die 15 Minuten mit der zum Zeitpunkt der Einschaltung dieser Funktion gewählten Betriebsgeschwindigkeit weiterläuft.

• Sättigung Entfettungsfilter/Aktivkohlefilter:

-Leuchtet die Taste **A** alle **2 Sek.** auf, müssen die Fettfilter gereinigt werden.

-Leuchtet die Taste **A** alle **0,5 Sek.** auf, müssen die Aktivkohlefilter ausgetauscht oder gewaschen werden, je nach Filtertyp. Nachdem der gesäuberte Filter wieder eingesetzt wurde, muss der elektronische Speicher neu aktiviert werden, indem man die Taste **A** für circa **5 Sek.** gedrückt hält bis diese aufhört zu blinken.

• **Bedienung slider (Abb.10)** die Symbolbezeichnungen sind folgend wiedergegeben:

A = Lichtschalter

A1 = Aus-Taste

A2 = Ein-Taste

C = Geschwindigkeitskontrolle

C1 = Aus-Taste

C2 = Taste ERSTE GESCHWINDIGKEIT

C3 = Taste ZWEITE GESCHWINDIGKEIT

C4 = Taste DRITTE GESCHWINDIGKEIT.

• **Bedienung slider (Abb.12)** die Symbolbezeichnungen sind folgend wiedergegeben:

Diese Dunstabzugshaube ist mit einem **mikroschalter** ausgestattet, der die Aktivierung der Geschwindigkeitsstufen des Motors durch Öffnung des Teleskopauszugs ermöglicht. Ist der Teleskopauszug geschlossen, können die Geschwindigkeitsstufen des Motors nicht eingeschaltet werden. Dieser Mikroschalter schaltet nicht die Lichter ein; hierzu ist ein spezieller Schalter vorgesehen (siehe Abb.12A).

A = Lichtschalter

A1 = Aus-Taste

A2 = Ein-Taste

C = Geschwindigkeitskontrolle

C2 = Taste ERSTE GESCHWINDIGKEIT

C3 = Taste ZWEITE GESCHWINDIGKEIT

C4 = Taste DRITTE GESCHWINDIGKEIT.

Achtung! Wird der Teleskopauszug bei einer Geschwindigkeitseinstellung von 2 geschlossen, schaltet sich die Dunstabzugshaube bei erneuter Öffnung des Teleskopauszugs

wieder mit derselben Betriebsgeschwindigkeit ein, mit der sie zuvor ausgeschaltet wurde.

FÜR SCHÄDEN, DIE AUF DIE NICHTBEACHTUNG DER OBEN GENANNTEN ANWEISUNGEN ZURÜCKZUFÜHREN SIND, WIRD KEINERLEI VERANTWORTUNG ÜBERNOMMEN.

ESPAÑOL

E

GENERALIDADES

Lea atentamente el contenido del presente libro de instrucciones pues contiene indicaciones importantes para la seguridad en la instalación, el uso y el mantenimiento (Consérvelo para una posible consulta posterior). El aparato ha sido diseñado para el uso en versión aspiradora (evacuación de aire hacia el exterior), filtrante (reciclaje del aire en el interior) o con motor exterior.

SUGERENCIAS PARA LA SEGURIDAD

1. Preste atención si funcionan contemporáneamente una campana aspirante y un quemador o una chimenea que toman el aire del ambiente y están alimentados por energía que no sea eléctrica, pues la campana aspirante toma del ambiente el aire que el quemador o la chimenea necesitan para la combustión. La presión negativa del local no debe superar los 4 Pa (4x10⁻⁵ bares). Para un funcionamiento seguro, realice primero una adecuada ventilación del local. Para la evacuación externa, atégase a las disposiciones vigentes en su país.

Antes de enchufar el modelo a la corriente eléctrica:

-Controlar los datos de matrícula (que se encuentran en el interior del aparato) para constatar que la tensión y la potencia correspondan a la de la red y el enchufe de conexión sea idóneo. En caso de dudas, recurra a un electricista calificado.

-Si el cable de alimentación está dañado, se debe cambiar con un cable o conjunto especial de cables que puede suministrar tanto el fabricante como el servicio de asistencia técnica.

-Conecte el dispositivo a la red de alimentación a través de un enchufe con fusible 3A o a los dos cables de la línea bifásica protegidos por un fusible 3A.

2. ¡Atención!

En determinadas circunstancias los electrodomésticos pueden ser peligrosos.

A) No intente controlar los filtros cuando la campana está en funcionamiento.

B) Durante el uso prolongado de la instalación de iluminación o inmediatamente después, no toque las lámparas ni las zonas adyacentes a ellas.

C) Está prohibido cocinar a fuego directo debajo de la campana.

D) Evite dejar la llama libre porque puede dañar los filtros y constituye un riesgo de incendio.

E) Controle constantemente los alimentos fritos para evitar que el aceite sobrecalentado se prenda fuego.

F) Antes de efectuar cualquier operación de mantenimiento, desconecte la campana de la red eléctrica.

G) Este aparato no debe ser utilizado por niños o personas que necesiten de supervisión.

H) Controle que los niños no jueguen con el aparato.

I) Cuando la campana se utiliza simultáneamente con aparatos que queman gas u otros combustibles, el ambiente debe estar adecuadamente ventilado.

L) Si las operaciones de limpieza no se realizan respetando

las instrucciones, hay peligro de incendio.

Este aparato está fabricado en conformidad con la Norma Europea 2002/96/EC, Waste Electrical and Electronic Equipment (WEEE). Controlando que este producto sea eliminado de modo correcto, el usuario contribuye a prevenir consecuencias negativas para el ambiente y la salud.



El símbolo en el producto o en la documentación adjunta, indica que este producto no debe ser tratado como residuo doméstico sino que debe ser entregado a un punto de recolección para reciclar aparatos eléctricos y electrónicos. Elimínelo siguiendo las normas locales para la eliminación de desechos. Para mayor información sobre el tratamiento, recuperación o reciclaje de este producto, llame a la oficina local encargada, al servicio de recolección de desechos domésticos o al negocio en el cual ha comprado el producto.

INSTRUCCIONES PARA LA INSTALACIÓN

Las operaciones de montaje y conexión eléctrica deben ser efectuadas por personal especializado.

Utilice guantes de protección antes de realizar las operaciones de montaje.

Instalación eléctrica:

- El aparato está construido en clase II, por lo tanto no se debe conectar ningún cable a la toma de tierra.

El posición del enchufe debe ser de fácil acceso una vez instalado el aparato. Si el aparato posee un cable sin enchufe, para conectarlo a la red eléctrica es necesario instalar entre el aparato y la red de suministro un interruptor omnipolar con una apertura mínima de 3 mm entre los contactos y las dimensiones adecuadas para la carga, conforme con las normas vigentes.

- La conexión a la corriente eléctrica debe realizarse de la siguiente manera:

MARRÓN = **L** línea

AZUL = **N** neutro.

• La distancia mínima entre la superficie de soporte de los recipientes de cocción en el dispositivo de cocción y la parte más baja de la campana de cocina debe de al menos **65 cm**. Si debe usarse un tubo de conexión compuesto de dos o más partes, la parte superior debe estar fuera de la parte inferior. No conecte la descarga de la campana a un conducto en el que circule aire caliente o que sea utilizado para evacuar los humos de aparatos alimentados por una energía que no sea eléctrica. Antes de efectuar las operaciones de montaje, para una más fácil maniobrabilidad del aparato, extraer el/los filtro/s antigrasa (Fig.5).

- En el caso de montaje del aparato en la versión aspirante, predisponer el orificio de evacuación aire.

• Se aconseja el uso de un tubo de evacuación de aire con el mismo diámetro que la boca de salida de aire. El uso de una reducción podría disminuir las prestaciones del producto y aumentar el ruido.

¡ATENCIÓN!! Montaje del distanciador de plástico:

Este producto se puede suministrar también con un distanciador de plástico **O** que se coloca antes de instalar la campana (Fig.2A). Fije el distanciador a la campana con los tornillos **P** (Fig.2A). Para el correcto montaje, alinee la parte delantera de la campana con el armario colgante, entre la campana y la pared queda una distancia que deberá cerrarse con un

distanciador. Una vez decidida la distancia, quite la parte de plástico en exceso con una cizalla (Fig.2A).

Instalacion:

Para instalar la campana de manera correcta debe seguirse el siguiente esquema:

1. Montaje de la campana en la parte inferior del mueble colgante.

2. Elección de la versión.

- En el caso de que su producto posea una brida de empalme, antes de fijar la campana a la estructura, realice el montaje indicado en la Fig.1A.

Tome la brida de empalme **B** y móntela en la parte superior del grupo de aspiración de la campana con los 2 tornillos **E** (Fig.1A).

Montaje de la campana en la parte inferior del mueble colgante:

Este tipo de aparato tiene que ser encajado en un mueble colgante o en otro soporte. Para sujetarlo utilice cuatro tornillos **A** adecuados al tipo de mueble, realice los orificios siguiendo el esquema de Fig.1. Para montarla correctamente, ponga en línea el frontal de la campana y la puerta del mueble colgante y regule el distanciador **L** con los tornillos **P** (Fig.2), después hacer que coincidan posteriormente el aparato y el mueble colgante.

Versión aspirante:

Con este tipo de instalación el aparato descarga los vapores al exterior a través de una canalización existente. Para ello hay que comprar un tubo mural telescópico del tipo previsto por la normativa vigente, no inflamable y encajarlo en la arandela adjunta **B** (Fig.3).

Versión filtrante:

Para transformar la campana de versión aspirante a versión filtrante, solicite a su revendedor los filtros de carbón activo. Los filtros deben colocarse en el bloque aspirante situado en el interior de la campana poniéndolos en el centro de éste y girándolos 90 grados hasta escuchar el clic (Fig.6). Para realizar esta operación, quite los filtros antigrasa **G** (Fig.5). El aire vuelve a circular en el ambiente a través de un tubo de conexión que pasa a través del mueble y que está unido a la arandela de enlace **B** (Fig.4).

USO Y MANTENIMIENTO

• Se recomienda poner en funcionamiento el aparato antes de proceder a la cocción de un alimento cualquiera. Se recomienda también, dejar funcionar el aparato durante 15 minutos después de haber finalizado la cocción para lograr una evacuación completa del aire viciado. El buen funcionamiento de la campana depende de la realización de un correcto y constante mantenimiento; se debe prestar una atención particular al filtro antigrasa y al filtro de carbón activo.

• **El filtro antigrasa** cumple la función de retener las partículas grasas en suspensión en el aire, por lo que se puede obstruir en relación al tiempo de uso.

- Para prevenir el peligro de incendio, cada 2 meses máximo se deben lavar los filtros antigrasa a mano, usando detergentes líquidos neutros no abrasivos, o sino en el lavavajillas a baja temperatura y ciclos breves.

- En caso de utilización de filtros antigrasa acrílicos, lave a mano cada 2 meses, utilizando detergentes líquidos neutros no abrasivos, y sustitúyalos aproximadamente cada 6 lavados.

- Después de algunos lavados puede cambiar de color. Esto no da derecho a reclamar su sustitución.

• **Los filtros de carbón activado** sirven para depurar el aire que se vuelve a inyectar en el ambiente, con el objetivo de atenuar los olores desagradables que genera la cocción.

- Los filtros de carbón activado no regenerables deben cambiarse cada 4 meses como máximo. La saturación del carbón activado depende del uso más o menos prolongado del aparato, del tipo de cocina y de la regularidad con que se limpie el filtro antigrasa.

• **Antes de volver a montar los filtros antigrasa y los filtros de carbón activado regenerables, se los debe secar bien.**

• **Limpie frecuentemente la campana, tanto internamente como externamente, usando un paño humedecido con agua o detergentes líquidos neutros no abrasivos.**

• La instalación de luz se diseñó para el uso durante la cocción y no para usos prolongados de iluminación general del ambiente. Emplearla de esta forma disminuye notablemente la duración media de las lámparas.

• **Atención:** no respetar las advertencias de limpieza de la campana y de sustitución y limpieza de los filtros comporta riesgos de incendio. Por tanto, es recomendable atenerse a las instrucciones sugeridas.

• **Sustitución de las lámparas halógenas (Fig.7):**

Para sustituir las lámparas halógenas **B** quite el vidrio **C** haciendo palanca en las ranuras correspondientes. Sustitúyalas con lámparas del mismo tipo. **Atención:** no toque la bombilla con las manos sin protección.

• **Sustitución de las lámparas incandescentes/alógenas/fluorescentes (Fig.11):**

Utilice solo lámparas del mismo tipo y Vataje que las instaladas en el aparato.

• **Microinterruptor (Fig.8 - 9 - 10):**

¡**Atención!** Esta campana posee un **microinterruptor** que permite activar las funciones (luz y velocidad del motor) a través de la apertura del carro telescópico. Si el carro telescópico está cerrado, no se pueden activar ni las luces ni la velocidad del motor (Fig.8 - 9 - 10).

• **Mandos (Fig.8):**

Botón A = Enciende/apaga las luces.

Botón B = Enciende/apaga la campana. El aparato pone en marcha en la 1ª velocidad. Si la campana está encendida apriete el botón 2 segundos para apagar. Si la campana está en la 1ª velocidad no hay que apretar el botón para apagar. Disminuye la velocidad del motor.

Display C = Indica la velocidad del motor seleccionada y la puesta en marcha del timer.

Botón D = Enciende la campana. Aumenta la velocidad del motor. Pulsando el pulsador de la tercera velocidad se introduce la función intensiva por 10 minutos, después el aparato vuelve a funcionar a la velocidad de ejercicio al momento de la activación. Durante esta función el display relampagua.

Botón E = El Timer temporiza las funciones, al momento de la activación, por 15 minutos después de que se han apagado. El Timer se desactiva volviendo a oprimir el botón **E**. Cuando la función Timer está encendida, en el display debe relampaguear el punto decimal. No se puede activar si está funcionando la velocidad intensiva del Timer.

Si oprime el botón **E** por un par de segundos, mientras el aparato está apagado, se activa la función "clean air". Que enciende el motor en la primera velocidad a 10 minutos por cada hora. Durante el funcionamiento, se debe visualizar en el display un movimiento giratorio de los segmentos periféricos. Transcurrido dicho tiempo el motor se apaga, y se visualiza la

letra "C" fija en el display, después de 50 minutos éste arranca de nuevo por otros 10 minutos y así sucesivamente. Para regresar al funcionamiento normal apriete cualesquiera de los botones excepto el de la luz. Para desactivar la función oprima el botón **E**.

• **Saturación de los filtros antigrasa/carbón activado:**

- Cuando el display **C** centellea alternando la velocidad de funcionamiento con la letra **F** (por ej.: **1** y **F**), deben lavarse los filtros antigrasa.

- Cuando el display **C** centellea alternando la velocidad de funcionamiento con la letra **A** (por ej.: **1** y **A**), los filtros de carbón activado deben cambiarse o lavarse según su tipo. Después que ha vuelto a colocar el filtro limpio, debe resetear la memoria electrónica presionando el botón **A** durante **5 seg.** aproximadamente hasta que deja de centellear la señalación **F** o **A** del display **C**.

• **Mandos luminosos (Fig.9)** la simbología es la siguiente:

A = Botón ILUMINACION.

B = Botón OFF

C = Botón PRIMERA VELOCIDAD.

D = Botón SEGUENDA VELOCIDAD.

E = Botón TERCERA VELOCIDAD.

F = Botón TIMER PARADA AUTOMÁTICA 15 MINUTOS (*)

Si su aparato está equipado con la función velocidad **INTENSIVA**, partiendo de la TERCERA velocidad y manteniendo presionado durante 2 segundos aproximadamente el botón **E**, esta se activará por 10 minutos, luego de lo cual, regresará a la velocidad configurada anteriormente. Cuando la función se encuentra activada el LED parpadea. Para interrumpirla antes de los 10 minutos, presione nuevamente el botón **E**. En algunos modelos se puede activar la función también con la primera y la segunda velocidad.

Presionando el botón **F** por dos segundos (con la campana apagada) se activa la función "clean air". Esta función enciende el motor por 10 minutos cada hora en la primera velocidad. Apenas sea activada la función, el motor parte con la 1ª velocidad por un período de 10 minutos, durante los cuales deben relampaguear los botones **F** y **C** contemporaneamente. Terminado este período el motor se apaga y el led del botón **F** se mantiene encendido con una luz fija por 50 minutos. En ese momento el motor reparte en la primera velocidad, los leds **F** y **C** recomienzan a relampaguear por 10 minutos y se repite el ciclo. Presionando cualquier botón, a excepción de las luces, la campana inmediatamente regresa a su funcionamiento normal (ej. presionando el botón **D** se desactiva la función "clean air" y el motor cambia a la 2ª velocidad; presionando el botón **B** la función se desactiva).

(*) La función "TIMER PARADA AUTOMÁTICA" retarda la parada de la campana, que continuará a funcionar a la velocidad seleccionada en el momento del encendido de esta función, 15 minutos.

• **Saturación de los filtros antigrasa/carbón activo:**

- Cuando el botón **A** centellea con una frecuencia de **2 seg.**, los filtros antigrasa deben ser lavados.

- Cuando el botón **A** centellea con una frecuencia de **0,5 seg.**, los filtros de carbón activado deben cambiarse o lavarse según su tipo.

Después que se vuelve a colocar el filtro limpio, es necesario reiniciar la memoria electrónica presionando el botón **A** durante **5 seg.** hasta que deje de centellear.

• **Mandos slider (Fig.10)** la simbología es la siguiente:

- A** = Interruptor luz
- A1** = Botón Off
- A2** = Botón On
- C** = Control de velocidad
- C1** = Botón Off
- C2** = Botón PRIMERA VELOCIDAD
- C3** = Botón SEGUNDA VELOCIDAD
- C4** = Botón TERCERA VELOCIDAD.

• **Mandos slider (Fig.12)** la simbología es la siguiente:

Esta campana posee un **microinterruptor** que permite activar las velocidades del motor a través de la apertura del carro telescópico. Si el carro telescópico está cerrado, no pueden ser activadas las velocidades del motor. Dicho microinterruptor no influye sobre la activación de las luces, las mismas deben encenderse utilizando el interruptor correspondiente (ver la Fig.12A).

- A** = Interruptor luz
- A1** = Botón Off
- A2** = Botón On
- C** = Control de velocidad
- C2** = Botón PRIMERA VELOCIDAD
- C3** = Botón SEGUNDA VELOCIDAD
- C4** = Botón TERCERA VELOCIDAD.

¡Atención! Si el carro telescópico se cierra y la velocidad está fijada en 2, cuando se vuelve a abrir, la campana se reactiva funcionando a la misma velocidad que cuando se había apagado.

EL FABRICANTE NO SE HACE RESPONSABLE DE LOS DAÑOS PRODUCIDOS POR EL INCUMPLIMIENTO DE ESTAS ADVERTENCIAS.

FRANÇAIS

F

GÉNÉRALITÉS

Lire attentivement le contenu du mode d'emploi puisqu'il fournit des indications importantes concernant la sécurité d'installation, d'emploi et d'entretien. Le conserver pour d'ultérieures consultations. L'appareil a été conçu pour être utilisé dans le modèle aspirant (évacuation de l'air à l'extérieur), filtrant (retour de l'air à l'intérieur) ou doté d'un moteur externe.

CONSEILS POUR LA SÉCURITÉ

1. Attention, lorsque dans la même pièce vous utilisez simultanément la hotte à évacuation avec un brûleur ou une cheminée alimentés par une énergie autre que l'électricité, vous pouvez créer un problème "d'inversion de flux". Dans ce cas la hotte aspire l'air nécessaire à leur combustion. La dépression dans le local ne doit pas dépasser les 4 Pa (4x10⁻⁵ bar). Pour un fonctionnement en toute sécurité, n'oubliez pas de prévoir une ventilation suffisante du local. Pour l'évacuation vers l'extérieur, veuillez vous référer aux dispositions en vigueur dans votre pays.

Avant de brancher la hotte au réseau de distribution électrique:

- Lire les données reportées sur la plaquette d'identification (appliquée à l'intérieur de la hotte) pour vérifier si le voltage et la puissance correspondent à ceux du réseau. Contrôler aussi si la prise est adaptée.

- En cas de doutes, contacter un électricien qualifié.

Si le câble d'alimentation est abîmé, il faut le remplacer par un autre câble ou par un ensemble, spécialement prévus, que vous pouvez commander au fabricant ou à un de ses services d'assistance technique.

- Raccorder le dispositif au secteur à l'aide d'une prise avec fusible 3A ou aux deux fils du diphasé protégés par un fusible 3A.

2. Attention!

Dans certaines circonstances les électroménagers peuvent être dangereux.

A) N'essayez pas de contrôler l'état des filtres quand la hotte est en marche.

B) Ne jamais toucher les lampes et les zones adjacentes, pendant et tout de suite après l'utilisation prolongée de l'éclairage.

C) Il est absolument interdit de flamber sous la hotte.

D) Évitez de laisser des flammes libres, elles sont dangereuses pour les filtres et pour les risques d'incendie.

E) Surveillez constamment les fritures pour éviter que l'huile surchauffée prenne feu.

F) Avant de procéder à toute opération d'entretien, coupez l'alimentation électrique de la hotte.

G) Cet appareil ne peut pas être utilisé par des enfants ou par des personnes nécessitant une surveillance.

H) Veillez à ce que les enfants ne jouent pas avec l'appareil.
I) Lorsque la hotte est utilisée en présence d'appareils utilisant du gaz ou d'autres combustibles, la pièce doit être correctement ventilée.

L) Si le nettoyage n'est pas réalisé conformément aux instructions, un incendie peut se déclarer.

Cet appareil est marqué conformément à la Directive européenne 2002/96/CE sur les déchets d'équipements électriques et électroniques (DEEE). Assurez-vous que cet appareil soit mis au rebut selon la réglementation en vigueur, vous éviterez ainsi des conséquences néfastes sur l'environnement et la santé.



Le symbole appliqué sur le produit ou sur la documentation jointe rappelle que cet appareil ne doit pas être traité comme un déchet domestique mais faire l'objet d'une collecte sélective dans une déchetterie spécialisée dans le recyclage des appareils électriques et électroniques. Conformez-vous aux réglementations locales sur la collecte et l'élimination des déchets. Pour tout autre renseignement sur le traitement, la récupération et le recyclage de cet appareil, veuillez contacter le bureau concerné de votre ville, le service de collecte des déchets domestiques ou le magasin où vous avez acheté votre appareil.

INSTRUCTIONS POUR L'INSTALLATION

• **Le montage et le branchement électrique doivent être effectués par un personnel spécialisé.**

• **Utiliser des gants de protection avant de procéder aux opérations de montage.**

• **Connexion électrique:**

- L'appareil est construit en classe II, pour cela aucun câble ne doit être connecté avec la prise terre. La prise doit être accessible après l'installation de l'appareil. Si l'appareil est équipé d'un cordon dépourvu de fiche, un interrupteur omnipolaire ayant une distance d'ouverture des contacts d'au moins 3 mm, dimensionné à la charge et conforme aux réglementations applicables en la matière, doit être intercalé entre le secteur et l'appareil.

-La connection avec le réseau électrique doit être exécutée comme suit:

MARRON = L ligne

BLEU = N neutre.

• La distance minimum entre la surface de support des récipients de cuisson sur le dispositif de cuisson et la partie la plus basse de la hotte pour cuisine doit être de **65 cm** au moins. S'il doit être utilisé un tuyau de connection composé de deux ou plusieurs parties, la partie supérieure doit être à l'extérieur de celle inférieure. Ne pas relier le tuyau d'échappement de la hotte à un conduit dans lequel circule de l'air chaud ou employé pour évacuer les fumées des appareils alimentés par une énergie différente de celle électrique. En vue d'une manœuvrabilité de l'appareil plus facile, avant d'exécuter les opérations de montage, déconnecter le filtre/les filtres anti-graisse (Fig.5).

-S'il s'agit d'une hotte aspirante, il faudra prévoir une ouverture pour l'évacuation de l'air.

• Nous conseillons d'utiliser un tuyau d'évacuation de l'air de même diamètre que l'orifice de sortie de l'air. L'utilisation d'une réduction pourrait diminuer les performances du produit et augmenter le niveau sonore.

• ATTENTION! Montage de l'entretoise en plastique:

Cet article peut être livré avec une entretoise en plastique **O** qu'il faut monter avant d'installer la hotte (Fig.2A). Fixez l'entretoise à la hotte à l'aide des vis **P** (Fig.2A). Pour un assemblage correct, procédez à l'alignement du fronton de la hotte avec le meuble haut et calculez l'épaisseur nécessaire pour boucher l'espace vide entre la hotte et le mur. Dès que la distance est fixée, coupez à l'aide d'un cutter le morceau de plastique excédant (Fig.2A).

• Installation:

Pour effectuer correctement l'installation de la hotte suivez les instructions suivantes:

1. Montage de la hotte dans la partie inférieure du panneau.

2. Choix de la version (à évacuation au recyclage).

-Si votre produit est muni d'une bride de raccordement, procédez à son assemblage (voir Fig.1A) avant de fixer la hotte à la structure.

Fixez la bride de raccordement **B** dans la partie supérieure du groupe d'aspiration de la hotte à l'aide des 2 vis **E** (Fig.1A).

• Montage de la hotte dans la partie inférieure du panneau:

Ce genre d'appareil doit être encastré à un panneau ou à un support. Pour le fixation utiliser les 4 vis **A** adaptées au type de meuble, perçant les trous selon le schéma (Fig.1). Pour un montage correcte, aligner la partie avant de la hotte à la porte du panneau et régler l'entretoise **L** en utilisant les vis **P** (Fig.2) ensuite faire coïncider la partie postérieure de l'appareil au meuble.

• Version aspirante:

Avec ce genre d'installation l'appareil évacue les vapeurs à l'extérieur à travers une paroi périphérique ou une canalisation déjà existante. Il est donc nécessaire de se procurer un tube mural télescopique, du type prévu par les normes en vigueur non inflammable de et reliez-le à la bride **B** fournie (Fig.3).

• Version filtrante:

Pour transformer une hotte d'une version à évacuation à une version recyclage, demander à votre vendeur les filtres au charbon actif. Les filtres doivent être appliqués au groupe positionné à l'intérieur de la hotte en les mettant au centre

et en les faisant tourner à 90° degrés jusqu'au clic de l'arrêt (Fig.6). Pour effectuer cette opération en lever la filtres anti-graisse **G** (Fig.5). L'air est remis dans la pièce à travers un tube de connexion passant à travers le meuble et relié à l'anneau de raccord **B** (Fig.4).

EMPLOI ET ENTRETIEN

• Il est conseillé de mettre en service la hotte quelques minutes avant de commencer à cuisiner. De même il est conseillé de l'arrêter 15 minutes après avoir terminé la cuisson pour éliminer au maximum les odeurs et évacuer l'air vicié. Le bon fonctionnement de la hotte est lié à la fréquence des opérations d'entretien et, plus particulièrement, à l'entretien du filtre anti-graisse et du filtre à charbon actif.

• **Le filtre anti-graisse** à pour rôle de retenir les particules grasses en suspension dans l'air; par conséquent, il peut se boucher en un temps qui varie en fonction de l'utilisation de l'appareil.

- Pour prévenir le danger d'incendie, chaque 2 mois au maximum, il est nécessaire de laver les filtres anti-graisse à la main en utilisant des détergents liquides neutres non abrasifs ou dans le lave-vaisselle à température basse et cycle court.

- En cas d'utilisation de filtres anti-graisse acryliques, laver à la main tous les 2 mois en utilisant des détergents liquides neutres non abrasifs et les remplacer en moyenne tous les 6 lavages.

- Après plusieurs lavages, la couleur peut changer. Cela ne donne pas le droit à une requête pour leur remplacement.

• **Les filtres au carbone actif** servent à purifier l'air qui sera rejeté dans la pièce et à atténuer les odeurs générées par la cuisson.

- Les filtres à carbone actif non régénérables doivent être remplacés chaque 4 mois au maximum. La saturation du carbone actif dépend de l'utilisation plus ou moins prolongée de l'appareil, du type de cuisine et de la régularité avec laquelle vous effectuez le nettoyage du filtre anti-graisse.

• **Avant de monter les filtres anti-grasses et les filtres à carbone actif régénérables, il est important que ceux-ci soient bien secs.**

• **Nettoyer fréquemment la hotte à l'intérieur et à l'extérieur en utilisant un chiffon humidifié avec de l'eau ou des détergents liquides neutres non abrasifs.**

• L'installation d'illumination est conçue pour l'utilisation pendant la cuisson et non pour l'utilisation prolongée pour illuminer la pièce. L'utilisation prolongée de l'illumination réduit considérablement la durée moyenne de la lampe.

• **Attention:** la non-observation de ces remarques de nettoyage de la hotte et du remplacement et nettoyage des filtres comporte des risques d'incendie. Il est donc recommandé de suivre les instructions suggérées.

• Remplacement des lampes halogènes (Fig.7):

Pour changer les lampes halogènes **B** retirez le verre **C** en faisant levier dans les fentes prévues. Remplacez-les par des lampes de même type. **Attention:** ne touchez pas aux lampes mains nues.

• Remplacement des ampoules à incandescence/halogènes/fluorescentes (Fig.11):

Utiliser uniquement des ampoules du même type et puissance installées sur l'appareil.

• Microinterrupteur (Fig.8 - 9 - 10):

Attention! La hotte est équipée d'un **microinterrupteur** qui permet d'activer les fonctions (lumière et vitesse du moteur) grâce à l'ouverture du tiroir télescopique. Si le tiroir

télescopique est fermé, l'éclairage ne pourra être activé et le réglage de la vitesse du moteur est impossible (Fig.8 - 9 - 10).

• Commandes (Fig.8):

Touche A = Allume/éteint les lumières.

Touche B = Allume/éteint la hotte. L'appareil s'allume à la 1^{re} vitesse, si la hotte est allumée, appuyer sur la touche pendant 2 sec. pour éteindre. Si la hotte se trouve à la 1^{re} vitesse, il n'est pas nécessaire de tenir la touche appuyée pour éteindre. Diminue la vitesse du moteur.

Display C = Indique la vitesse du moteur sélectionnée et l'activation du timer.

Touche D = Allume la hotte. Augmente la vitesse du moteur. En pressant la touche de la 3^{ème} vitesse la fonction intensive s'active pendant 10', puis l'appareil recommence à fonctionner à la vitesse d'exercice au moment de la première activation. Pendant cette fonction le display clignote.

Touche E = Au moment de l'activation le Minuteur temporise les fonctions pendant 15 minutes, après quoi ces dernières s'éteignent. En pressant la touche **E**, le Minuteur se désactive. Quand la fonction Minuteur est active, le point décimal doit clignoter sur l'écran. Si la vitesse intensive est en fonction, le Minuteur ne peut être activé.

En pressant la touche **E** pendant 2 secondes, quand l'appareil est éteint, la fonction "**clean air**" s'active. Cette dernière met en marche le moteur chaque heure pendant 10 minutes à la première vitesse. Durant le fonctionnement l'écran doit visualiser un mouvement rotatif des segments périphériques. Après quoi le moteur s'éteint et l'écran doit visualiser la lettre "**C**" fixe, jusqu'à ce qu'après 50 autres minutes, le moteur reparte pendant 10 minutes supplémentaires et ainsi de suite. Pour retourner au fonctionnement normal presser n'importe quelle touche sauf celle de l'éclairage. Pour désactiver la fonction presser la touche "**E**".

• Saturation filtres Anti-graisse/Charbon actif:

- Quand l'afficheur **C** clignote et visualise alternativement la vitesse de fonctionnement et la lettre **F** (1 et **F** par ex.) les filtres anti-graisse doivent être lavés.

- Quand l'écran **C** clignote et visualise alternativement la vitesse de fonctionnement et la lettre **A** (1 et **A** par ex.) les filtres à charbon actif doivent être remplacés ou nettoyés selon le type de filtre.

Après avoir remis le filtre propre à sa place, procéder à une remise à zéro de la mémoire électronique en appuyant **5 secondes** de suite sur la touche **A** jusqu'à ce que **F** ou **A** cesse de clignoter sur l'afficheur **C**.

• Commandes Lumineux (Fig.9) le symbole sont le suivant:

A = Touche ECLAIRAGE

B = Touche OFF

C = Touche PREMIERE VITESSE

D = Touche DEUXIEME VITESSE

E = Touche TROISIEME VITESSE

F = Touche MINUTEUR ARRÊT AUTOMATIQUE 15 minutes (*)

Si votre appareil est équipé de la fonction vitesse **INTENSIVE**, en partant de la TROISIEME vitesse et en maintenant appuyée la touche **E** pendant environ 2 secondes, cette vitesse sera activée pendant 10 minutes après lesquelles l'appareil se remettra à la vitesse précédemment configurée. Quand la fonction est activée, la LED clignote. Pour interrompre cette vitesse avant les 10 minutes appuyer sur la touche **E**. Pour certains modèles on peut même activer la fonction avec la première et la deuxième vitesse.

En appuyant sur le bouton **F** pendant 2 secondes (lorsque la hotte est allumée), la fonction "**clean air**" s'active. Cette fonction démarre le moteur pour 10 minutes par heure à la première vitesse. Dès que la fonction est activée, le moteur démarre en 1^{ère} vitesse pour 10 minutes pendant lesquelles les boutons **F** et **C** doivent clignoter en même temps. A la fin de ce temps, le moteur s'arrête et la diode électroluminescente du bouton **F** reste allumée sans clignoter jusqu'à ce que le moteur reparte en 1^{ère} vitesse 50 minutes plus tard. Les diodes électroluminescentes **F** et **C** recommencent à clignoter pendant 10 minutes et ainsi de suite. En appuyant sur n'importe quelle touche à l'exception des touches de lumière, la hotte retourne immédiatement à son fonctionnement normal (ex. en appuyant sur le bouton **D** la fonction "**clean air**" se désactive et le moteur passe directement à la 2^{ème} vitesse ; en appuyant sur le bouton **B** la fonction se désactive).

(*) La fonction "**MINUTER ARRÊT AUTOMATIQUE**" retarde l'arrêt de la hotte, qui continuera de fonctionner à la vitesse de service en cours au moment de l'activation de cette fonction, pendant 15 minutes.

• Saturation filtres Anti-graisse/Charbon actif:

- Lorsque la touche **A** clignote avec une fréquence de **2 secondes**, les filtres anti-graisse doivent être lavés.

- Lorsque la touche **A** clignote avec une fréquence de **0,5 seconde**, les filtres à charbon actif doivent être remplacés ou nettoyés selon le type de filtre.

Lorsque les filtres nettoyés sont remis en place, réinitialisation la mémoire électronique en appuyant sur la touche **A** pendant environ **5 secondes** jusqu'à ce qu'elle arrête de clignoter.

• Mandos slider (Fig.10) le symbole sont le suivant:

A = Interrupteur lumière

A1 = Bouton Off

A2 = Bouton On

C = Contrôle de vitesse

C1 = Bouton Off

C2 = Bouton PREMIERE VITESSE

C3 = Bouton SECONDE VITESSE

C4 = Bouton TROISIEME VITESSE.

• Mandos slider (Fig.12) le symbole sont le suivant:

La hotte est équipée d'un **microinterrupteur** qui permet d'activer les fonctions de réglage de la vitesse du moteur grâce à l'ouverture du tiroir télescopique.

Si le tiroir télescopique est fermé, la vitesse du moteur ne pourra pas être réglée. Ce microinterrupteur n'influence pas l'allumage des lampes.

Celles-ci devront donc être allumées à l'aide de l'interrupteur prévu à cet effet (v. Fig.12A).

A = Interrupteur lumière

A1 = Bouton Off

A2 = Bouton On

C = Contrôle de vitesse

C2 = Bouton PREMIERE VITESSE

C3 = Bouton SECONDE VITESSE

C4 = Bouton TROISIEME VITESSE.

Attention! En cas de fermeture du tiroir télescopique avec une vitesse est réglée sur 2, lorsque le tiroir s'ouvrira à nouveau, la hotte fonctionnera à la même vitesse lors de la réouverture du tiroir.

NOUS DECLINONS TOUTE RESPONSABILITÉ POUR LES EVENTUELS DÉGATS PROVOQUÉS PAR L'INOBSERVATION

GENERAL

Carefully read the following important information regarding installation safety and maintenance. Keep this information booklet accessible for further consultations. The appliance has been designed for use in the ducting version (air exhaust to the outside), filtering version (air circulation on the inside) or with external motor.

SAFETY PRECAUTION

1. Take care when the cooker hood is operating simultaneously with an open fireplace or burner that depend on the air in the environment and are supplied by other than electrical energy, as the cooker hood removes the air from the environment which a burner or fireplace need for combustion. The negative pressure in the environment must not exceed 4Pa (4x10⁻⁵ bar). Provide adequate ventilation in the environment for a safe operation of the cooker hood. Follow the local laws applicable for external air evacuation.

Before connecting the model to the electricity network:

- Control the data plate (positioned inside the appliance) to ascertain that the voltage and power correspond to the network and the socket is suitable. If in doubt ask a qualified electrician.

- If the power supply cable is damaged, it must be replaced with another cable or a special assembly, which may be obtained direct from the manufacturer or from the Technical Assistance Centre.

- This device must be connected to the supply network through either a plug fused 3A or hardwired to a 2 fase spur protected by 3A fuse.

2. Warning!

In certain circumstances electrical appliances may be a danger hazard.

A) Do not check the status of the filters while the cooker hood is operating.

B) Do not touch bulbs or adjacent areas, during or straight after prolonged use of the lighting installation.

C) Flambè cooking is prohibited underneath the cooker hood.

D) Avoid free flame, as it is damaging for the filters and a fire hazard.

E) Constantly check food frying to avoid that the overheated oil may become a fire hazard.

F) Disconnect the electrical plug prior to any maintenance.

G) This appliance is not intended for use by young children or infirm persons without supervision.

H) Young children should be supervised to ensure they do not play with the appliance.

I) There shall be adequate ventilation of the room when the rangehood is used at the same time as appliances burning gas or other fuels.

L) There is a risk of fire if cleaning is not carried out in accordance with the instructions.

This appliance conforms to the European Directive EC/2002/96, Waste Electrical and Electronic Equipment (WEEE). By making sure that this appliance is disposed of in a suitable manner, the user is helping to prevent potential damage to the environ-

ment or to public health.



The symbol on the product or on the accompanying paperwork indicates that the appliance should not be treated as domestic waste, but should be delivered to a suitable electric and electronic appliance recycling collection point. Follow local guidelines when disposing of waste. For more information on the treatment, re-use and recycling of this product, please contact your local authority, domestic waste collection service or the shop where the appliance was purchased.

INSTALLATION INSTRUCTIONS

• **Assembly and electrical connections must be carried out by specialised personnel.**

• **Wear protective gloves before proceeding with the installation.**

• **Electric Connection:**

- The appliance has been manufactured as a class II, therefore no earth cable is necessary. The plug must be easily accessible after the installation of the appliance. If the appliance is equipped with power cord without plug, a suitably dimensioned omnipolar switch with 3 mm minimum opening between contacts must be fitted between the appliance and the electricity supply in compliance with the load and current regulations.

- The connection to the mains is carried out as follows:

BROWN = L line

BLUE = N neutral.

• The minimum distance between the support surfaces of the cooking pots on the cooker top and the lowest part of the cooker hood must be at least **65 cm**. If a connection tube composed of two parts is used, the upper part must be placed outside the lower part. Do not connect the cooker hood exhaust to the same conductor used to circulate hot air or for evacuating fumes from other appliances generated by other than an electrical source. Before proceeding with the assembly operations, remove the anti-grease filter(s) (Fig.5) so that the unit is easier to handle.

- In the case of assembly of the appliance in the suction version prepare the hole for evacuation of the air.

• We recommend the use of an air exhaust tube which has the same diameter as the air exhaust outlet hole. If a pipe with a smaller diameter is used, the efficiency of the product may be reduced and its operation may become noisier.

• **WARNING! Plastic spacer fitting:**

This product may also be supplied with a plastic spacer **O**, which should be fitted before the hood is installed (Fig.2A). Fix the spacer to the hood using screws **P** (Fig.2A). To assemble the unit correctly, align the front panel of the hood with the wall cabinet and decide on the distance necessary to fill in any space remaining between the hood and the wall. Once the distance has been established, use a cutter to remove the excess plastic (Fig.2A).

• **Installation:**

The following instruction should be followed to carry out the correct installation of the cooker hood.

1. Mounting of the cooker hood on the lower side of the cupboard.

2. Selection of the version (extraction or filtration).

- If your product is fitted with a connector flange, perform the

assembly steps indicated in Fig.1A before fixing the cooker hood to the structure.

Take connector flange **B** and fit it to the upper part of the cooker hood suction assembly using the 2 screws **E** (Fig.1A).

• **Fixing the hood to the lower part of the wall cabinet:**

This type of appliance must be fitted inside a cabinet or inside another type of support structure. To fix it in place, use 4 screws **A** which are suitable for the type of cabinet, making holes in accordance with the diagram shown in (Fig.1). To fit the appliance correctly, align the front panel of the cooker hood with the cabinet door and adjust spacer **L** using screws **P** (Fig.2), then ensure the appliance meets the cabinet at the rear.

• **Extraction through an outside wall:**

The appliance expels the fumes through an outside wall or a duct. It is necessary to buy a telescopic pipe in accordance with the standards in use (inflammable) and connect it to flange **B** (Fig.3).

• **Recirculation:**

To transform the cooker hood from the extraction version to the re circulating one ask your supplier for an activated carbon filter. The filter must be fitted to the extracting group cooker hood in the centre of the fan grille by twisting it by 90 degrees until it is gripped securely (Fig.6). For this operation remove the anti-grease filter(s) **G** (Fig.5). The clean air is returned into the room through a connecting tube passing inside the cupboard and connected to the ring **B** (Fig.4).

USE AND MAINTENANCE

• We recommend that the cooker hood is switched on before any food is cooked. We also recommend that the appliance is left running for 15 minutes after the food is cooked, in order to thoroughly eliminate all contaminated air. The effective performance of the cooker hood depends on constant maintenance; the anti-grease filter and the active carbon filter both require special attention.

• **The anti-grease filter** is responsible retaining the grease particles suspended in the air, therefore it is subject to clogging with variable frequency according to the use of the appliance.

- To prevent the danger of possible fires, at least every 2 months one must wash the anti-grease filters by hand using non-abrasive neutral liquid detergents or in the dishwasher at low temperatures and on short cycles.

- In the event that acrylic anti-grease filters are used, hand-wash every 2 months, using neutral non-abrasive liquid detergents and replace them after every 6 washes.

- After a few washes, colour alterations may occur. This does not give the right to claim their replacement.

• **The active carbon filters** are used to purify the air that is sent back into the room and its function is to mitigate the unpleasant odours produced by cooking.

- The non-regenerable active carbon filters must be replaced at least every 4 months. The saturation of the active charcoal depends on the more or less prolonged use of the appliance, on the type of kitchen and on the frequency with which anti-grease filter is cleaned.

• **Before remounting the anti-grease filters and the regenerable active charcoal filters it is important that they are completely dry.**

• **Clean the hood frequently, both internally and externally, using a cloth dampened with water or non-abrasive neutral liquid detergents.**

• The lighting system is designed for use during cooking and not for the prolonged general lighting of the room. The

prolonged use of the lighting system significantly decreases the average duration of the bulbs.

• **Attention:** the non compliance with the hood cleaning warnings and with the replacement and cleaning of the filters entails risk of fires. One therefore recommends keeping to the suggested instructions.

• **Replacing halogen light bulbs (Fig.7):**

To replace the halogen light bulbs **B**, remove the glass pane **C** using a lever action on the relevant cracks. Replace the bulbs with new ones of the same type. **Caution:** do not touch the light bulb with bare hands.

• **Replace incandescent/halogen/fluorescent lamps (Fig.11):**

Only use lamps of the same type and Wattage installed on the device.

• **Microswitch (Fig.8-9-10):**

Warning! This hood is fitted with a microswitch which allows the activation of the functions (light and motor speed) through the opening of the telescopic undercarriage.

If the telescopic undercarriage is closed, neither the lights nor the motor speed can be activated (Fig.8-9-10).

• **Commands (Fig.8):**

Push-button A = On/off lights switch.

Push-button B = On/off cooker hood switch. The appliance switches on at speed level 1, if the cooker hood is on depress the push-button for 2 sec. to switch off the cooker hood. If the cooker hood is at speed level 1 it will not be necessary to depress the push-button to switch the cooker hood off. Decreases the motor speed.

Display C = Indicates the motor speed level selected and activates the timer.

Push-button D = Switches on the cooker hood. Increases the motor speed. Touching the key at 3rd speed, the intensive function runs for 10', then the appliance go back to work at the original speed. During this function the display blinks.

Key E = The Timer times the functions on activation for 15 minutes, after which they are switched off. The Timer is deactivated by re-pressing **Key E**.

When the Timer is activated the decimal point must flash on the display. The Timer cannot be activated if the intensive speed is functioning.

The "**clean air**" function is activated by pressing key **E** for 2 seconds when the appliance is switched off. This switches the motor on for 10 minutes every hour at the first speed. During functioning a rotary movement of the peripheral segments must be visualised on the display. When this time has passed the motor switches off and the fixed letter "**C**" must be visualised on the display until the motor re-starts after 50 minutes for another 10 minutes and so on. Press any key apart from the light keys to return to normal functioning. Press key **E** to deactivate the function.

• **Anti-grease/active charcoal filters saturation:**

-When display item **C** flashes, at a speed where it alternates with the letter **F** (e.g. **1** and **F**), the anti-grease filters must be washed.

-When display item **C** flashes, at a speed where it alternates with the letter **A** (e.g. **1** and **A**), the active carbon filters must be replaced or washed depending on the type of filter.

After the clean filter has been positioned correctly, the electronic memory must be reset by pressing button **A** for approximately **5 seconds**, until the indication **F** or **A** shown

on the display **C** stops flashing.

• **Commands luminous (Fig.9)** the key symbols are explained below:

A = LIGHT

B = OFF

C = SPEED I

D = SPEED II

E = SPEED III

F = AUTOMATIC STOP TIMER - 15 minutes (*)

If your appliance has the **INTENSIVE** speed function, from speed **THREE**, press key **E** for 2 seconds and it will be activated for 10 minutes after which it will return to the previously set speed. When the function is active the LED flashes. To interrupt it before the 10 minutes have elapsed, press key **E** again. Some models allow activating this function even with speed one and two.

By pressing key **F** for two seconds (with the hood switched off) the “**clean air**” function is activated. This function switches the appliance on for ten minutes every hour at the first speed. As soon as this function is activated the motor starts up at the first speed for ten minutes. During this time key **F** and key **C** must flash at the same time. After ten minutes the motor switches off and the LED of key **F** remains switched on with a fixed light until the motor starts up again at the first speed after fifty minutes and keys **F** and **C** start to flash again for ten minutes and so on. By pressing any key for the exclusion of the hood light the hood will return immediately to its normal functioning (e.g. if key **D** is pressed the “**clean air**” function is deactivated and the motor moves to the 2nd speed straight away. By pressing key **B** the function is deactivated).

(*) The “**AUTOMATIC STOP TIMER**” delays stopping of the hood, which will continue functioning for 15 minutes at the operating speed set at the time this function is activated.

• **Anti-grease/active charcoal filters saturation:**

-When the **A** key flashes with a **2 second** frequency the anti-grease filters must be washed.

-When the **A** key flashes with a **0.5 second** frequency the active carbon filters must be replaced or washed depending on the type of filter.

Once the clean filter has been put back one must reset the electronic memory by pressing the **A** key for approximately **5 seconds** until it stops flashing.

• **Commands slider (Fig.10)** the key symbols are explained below:

A = Light switch

A1 = Off key

A2 = On key

C = Speed control

C1 = Off key

C2 = FIRST SPEED key

C3 = SECOND SPEED key

C4 = THIRD SPEED key.

• **Commands slider (Fig.11)** the key symbols are explained below:

This hood is fitted with a **microswitch** which allows the activation of the motor speed through the opening of the telescopic undercarriage. If the telescopic undercarriage is closed the motor speeds cannot be activated.

This microswitch does not have an impact on the activation of the lights which must be switched on through the appropriate

switch (see Fig.11A).

A = Light switch

A1 = Off key

A2 = On key

C = Speed control

C2 = FIRST SPEED key

C3 = SECOND SPEED key

C4 = THIRD SPEED key.

Warning! If the telescopic undercarriage is closed with the speed set at 2, once it is re-opened, the hood will be reactivated with the same speed in use when the hood was closed.

THE MANUFACTURER DECLINES ALL RESPONSIBILITY FOR EVENTUAL DAMAGES CAUSED BY BREACHING THE ABOVE WARNINGS.

NEDERLANDS **NL**

ALGEMEEN

Lees aandachtig de inhoud van deze handleiding. Hierin staan belangrijke aanwijzingen voor een veilige installatie, gebruik en onderhoud. Bewaar de handleiding om die later te kunnen raadplegen. Het toestel werd ontworpen in een versie voor afzuiging (evacuatie van de lucht naar buiten) en voor filtering (recirculatie van de lucht binnen) of met externe motor.

VEILIGHEIDSVOORSCHRIFTEN

1. Opletten indien tegelijkertijd een afzuigkap en een brander of haard functioneren die afhankelijk zijn van de omgevingslucht en gevoerd worden door een andere energiebron dan de elektrische energie. De afzuigkap kan de lucht die de brander of haard nodig heeft voor de verbranding aan de omgeving onttrekken. De negatieve druk in de omgeving mag niet boven de 4 Pa (4x10⁻⁵ bar) liggen. Voor een veilige werking dient u te zorgen voor een goede ventilatie van de ruimte. Voor de afvoer naar buiten moet u zich houden aan de geldende voorschriften die van toepassing zijn in uw land.

Voordat u het model op het elektriciteitsnet aansluit:

-Controleer op het gegevensplaatje (aan de binnenkant van het apparaat) de spanning en het vermogen overeenkomen met die van het net, en of de stekker geschikt is voor de aansluiting. Neem in geval van twijfel contact op met een gekwalificeerde elektricien.

-Als de voedingskabel beschadigd is dient deze te worden vervangen door een andere kabel of een speciale kabelcombinatie, beschikbaar bij de fabrikant of de technische servicedienst.

-Verbind het mechanisme aan de voeding m.b.v. en stekker met zekering 3A of aan de twee draden van de tweefase beschermd met een 3A zekering.

2. **Attentie!**

In bepaalde omstandigheden kunnen huishoudelijke apparaten gevaarlijk zijn.

A) Probeer niet om de filters te controleren terwijl de afzuigkap werkt.

B) Raak de lampen en de zones vlakbij niet aan als de verlichting lang aan is of kort daarna.

C) Het is verboden om eten met open vlam te bereiden onder de kap.

D) Voorkom open vlammen, deze zijn schadelijk voor de

filters en brandgevaarlijk.

E) Controleer voortdurend gebakken waren om te voorkomen dat hete olie vlak valt.

F) Voor elke willekeurige onderhoudsbeurt moet men de elektrische energie afschakelen.

G) Dit apparaat is niet bestemd voor gebruik door kinderen of andere personen die toezicht nodig hebben.

H) Controleer dat kinderen niet met het apparaat spelen.

I) Als de afzuigkap tegelijk met andere apparaten wordt gebruikt die gas of andere brandstoffen verbranden, moet het vertrek goed worden geventileerd.

L) Als de reinigingswerkzaamheden niet worden uitgevoerd zoals aangegeven in de handleiding loopt u het risico dat er brand uitbreekt.

Dit apparaat is voorzien van het keurmerk Waste Electrical and Electronic Equipment (WEEE), zoals vastgesteld door de Europese Norm 2002/96/EC. Door te zorgen dat de afvalverwijdering van dit product correct wordt uitgevoerd, werkt de gebruiker mee aan het voorkomen van potentiële negatieve consequenties voor omgeving en gezondheid.



Het symbool op het product of op het bijgeleverde documentatiemateriaal geeft aan dat het niet moet worden behandeld als normaal huisvuil, maar dat het moet worden ingeleverd bij een speciaal verzamelpunt voor het recyclen van elektrische en elektronische apparatuur. De afvalverwijdering moet plaatsvinden in het respect van de gemeentelijke normen. Voor meer informatie over het onderhoud en het recyclen van dit product kunt u contact opnemen met uw gemeente, de lokale reinigingsdienst, of de winkel waar u het product heeft aangeschaft.

INSTALLATIE INSTRUCTIES

• De werkzaamheden m.b.t de montage en de elektrische aansluiting dienen verricht te worden door gespecialiseerd personeel.

• Gebruik beschermende handschoenen alvorens met de montagewerkzaamheden te beginnen.

• Elektrische aansluiting:

-Het apparaat is gemaakt in klasse II (dubbel geïsoleerd), het snoer hoeft derhalve niet op een geaard stopcontact aangesloten te worden. De stekker moet na de installatie van het apparaat gemakkelijk toegankelijk zijn. In het geval dat het apparaat een kabel zonder stekker heeft, moet men deze op het elektrische net aansluiten met een schakelaar tussen apparaat en net, waarvan alle polen onderbroken worden; de minimale opening tussen de contacten moet 3 mm zijn en de schakelaar moet gedimensioneerd zijn voor de belasting en voldoen aan de van kracht zijnde normen.

-De aansluiting op het elektriciteitsnet moet als volgt uitgevoerd worden:

BRUIN = L lijn

BLAUW = N neutraal.

• De minimumafstand tussen het oppervlak dat de pannen op het fornuis ondersteunt en de onderkant van de afzuigkap moet minstens **65 cm** bedragen. Indien een verbindingsbuis bestaande uit twee of meer delen gebruikt wordt, dan moet het bovenste gedeelte aan de buitenkant van het onderste gedeelte zitten. Sluit de afvoer van de afzuigkap niet aan op een leiding waardoor warme lucht circuleert of die gebruikt wordt voor de afvoer van rook van apparaten die door een andere energiebron dan elektrische energie gevoed worden. Voordat u verder gaat met de montage dient u, om het ap-

paraat makkelijker te kunnen verplaatsen, de anti-vefilter(s) te verwijderen (Afb.5).

-Bij montage van het apparaat in de afzuigversie dient u voor een gat voor de luchtafvoer te zorgen.

• We raden u aan een luchtafvoerbus te gebruiken met eenzelfde diameter als die van de luchtafvoeropening. Het gebruik van een reduceerelement zou de prestaties van het product kunnen beperken en het lawaai kunnen doen toenemen.

• LET OP! Montage van de plastic afstandhouder:

Dit product kan ook geleverd worden met een plastic afstandhouder **O** die gemonteerd dient te worden voordat de kap geïnstalleerd wordt (Afb.2A). Maak de afstandhouder aan de kap vast met de schroeven **P** (Afb.2A). Voor een juiste montage, brengt u de voorkant van de kap in een rechte lijn met het keukenkastje en bepaalt u de benodigde afstand om de mogelijke overblijvende ruimte tussen de kap en de wand te dichten. Wanneer u de afstand bepaald heeft, snijdt u met een stanleymes het teveel aan plastic weg (Afb.2A).

• Installatie:

Om de afzuigkap op de juiste wijze te installeren moet het volgende schema gevolgd worden:

1. Montage van de afzuigkap aan de onderkant van het hangkastje.

2. Functiekeuze (zuigfunctie of filterfunctie).

-Indien uw product wordt geleverd met een verbindingsslens dient u, de montage uitvoeren die wordt aangegeven in Afb.1A.

Pak de verbindingsslens **B** en monteer hem aan de bovenzijde van de afzuigkap met de 2 schroeven **E** (Afb.1A).

• Montage van de afzuigkap aan de onderkant van het hangkastje:

Dit soort apparaat moet in een hangkastje gevoegd worden of in andere ondersteuning. Voor het bevestigen 4 schroeven **A** gebruiken die geschikt zijn voor het meubeltype. De openingen maken volgens het schema in Afb.1. Voor een juiste montage de voorkant van de afzuigkap volgens het deurtje van het hangkastje uitlijnen en het afstandstuk **L** regelen door de schroeven **P** (Afb.2) daarna het apparaat en het hangkastje gelijkstellen.

• Zuigversie:

Met dit soort installatie zal het apparaat de dampen door een buitenmuur of door een bestaande kanalisering naar buiten voeren. Hiervoor is een telescopische muurbuis nodig, volgens de van kracht zijnde normen moet deze niet brandbaar zijn en met een. De buis moet aan de flens **B** (Afb.3) aangesloten worden.

• Filterversie:

Om van de zuigfunctie tot de filterfunctie over te schakelen, vraag aan uw verkoper om de koolstoffilters. De filters moeten op het zuigsysteem aan de binnenkant van de afzuigkap bevestigd worden, nadat deze gecentreerd zijn worden ze geblokkeerd door een draai van 90° graden tot de sluitingsklik (Afb.6). Om deze handeling uit te voeren de graat **G** (Afb.5) verwijderen. De lucht wordt weer in de ruimte afgevoerd via een verbindingsbuis door de kast en aangesloten aan de verbindingssring **B** (Afb.4).

GEBRUIK EN ONDERHOUD

• We raden aan het apparaat aan te zetten voordat u met de

bereiding begint van elke willekeurige maaltijd. We raden u aan het apparaat 15 minuten aan te laten nadat het eten bereid is, voor een optimale luchtverversing. De goede werking van de afzuigkap hangt af van een regelmatig en correct onderhoud; in het bijzonder moet men aandacht besteden aan het vetfilter en aan het filter met actieve koolstof.

• **De vetfilter** heeft als doel de vetdeeltjes die in de lucht hangen tegen te houden, bijgevolg is deze filter onderhevig aan verstopping na een bepaalde tijd, afhankelijk van het gebruik van het apparaat.

- Om brandgevaar te voorkomen, moeten de vetfilters hoogstens iedere 2 maanden met de hand gewassen worden met neutrale vloeibare reinigingsmiddelen die niet schuren ofwel in de vaatwasser op lage temperatuur met korte cycli.

- Indien acryl vetfilters worden gebruikt, ze om de 2 maanden handmatig afwassen met niet schurende neutrale vloeibaar detergent en ze ongeveer om de 6 spoelingen vervangen.

- Na enkele wasbeurten kunnen er kleurveranderingen optreden. Dit feit geeft u geen recht op een klacht voor eventuele vervanging.

• **De actieve koolstoffilters** dienen om de lucht te zuiveren die in het milieu wordt uitgestoten, en heeft als functie de onaangename geuren die bij het koken vrijkomen op te vangen.

- De actieve koolstoffilters die niet regenererbaar zijn, moeten hoogstens iedere 4 maanden worden vervangen. De verzaaging van de actieve koolstof hangt af van een min of meer langdurig gebruik van het apparaat, van het type keuken en van de regelmaat waarmee de schoonmaak van de vetfilter wordt uitgevoerd.

• **Het is belangrijk dat de vetfilters en de regenererbare actieve koolstoffilters goed droog zijn vooraleer ze opnieuw te monteren.**

• **Reinig regelmatig de binnen- en buitenzijde van de kap middels een vochtig doek , gedrenkt in water en een vloeibare, neutrale, niet schurende detergent.**

• De verlichtingsinstallatie is ontworpen voor het gebruik tijdens het koken en niet voor langdurig gebruik als algemene verlichting van het vertrek. Langdurig gebruik van de verlichting vermindert gevoelig de gemiddelde levensduur van de lampen.

• **Attentie:** het niet naleven van de waarschuwingen voor schoonmaak van de kap en de vervanging en schoonmaak van de filters brengt brandgevaar met zich mee. Het is daarom aangeraden om zich te houden aan de voorgestelde instructies.

• **Vervanging van de halogeenlampen (Afb.7):**

Om de halogeenlampen **B** te vervangen moet men het glaasje **C** verwijderen door een voorwerp als hefboom in de daarvoor bestemde spleten te steken.

Vervang met lampen van hetzelfde type.

Opgelet: raak de lampen niet met de blote handen aan.

• **Vervanging van de gloeilampen/halogeenlampen/fluolampen (Afb.11):**

Gebruik alleen lampen van hetzelfde type en vermogen op het apparaat.

• **Microschakelaar (Afb.8 - 9 - 10):**

Attentie! Deze afzuigkap beschikt over een **microschakelaar** waarmee u bepaalde functies kunt activeren (licht en motorsnelheid, d.m.v. het openen van telescopische schuifpaneel).

Als het telescopische schuifpaneel gesloten is kunnen noch het licht noch de motorsnelheid worden geactiveerd (Afb.8 - 9 - 10).

• **Kontroller (Afb.8):**

Knop A = Voor het aan- en uitschakelen van de lichten.

Knop B = Voor het aan- en uitschakelen van de wasemkap.

Het apparaat wordt aangeschakeld op de 1ste snelheid. Als de kap aan is druk 2 sec. lang op de knop om deze uit te schakelen. Als de kap op de 1ste snelheid aangeschakeld is, is het niet nodig de knop ingedrukt te houden om de kap uit te schakelen. Vermindert de snelheid van de motor.

Display C = Geeft de geselecteerde motorsnelheid en de inschakeling van de timer aan.

Knop D = Voor het inschakelen van de afzuigkap. Met deze knop kan een hogere stand gekozen worden. Wanneer deze knop bediend wordt terwijl de afzuigkap in stand 3 staat, wordt de intensiefstand ingesteld. Dit houdt in dat de afzuigkap gedurende 10 minuten op vol vermogen zal werken, waarna hij automatisch terugkeert naar stand 3. Tijdens deze functie knippert het display **C**.

Toets E = Door de Timer in te schakelen worden de gekozen functies 15 minuten lang geactiveerd, waarna ze worden uitgeschakeld. Door weer op de toets **E** te drukken wordt de Timer uitgeschakeld. Als de Timer functie actief is zal op het display het decimale punt knipperen. De Timer kan niet worden ingeschakeld als de functie intensieve snelheid is geactiveerd.

Als, wanneer het apparaat uit is, de toets **E** 2 seconden lang wordt ingedrukt, wordt de functie "clean air" geactiveerd. Deze functie schakelt de motor elk uur 10 minuten lang op de eerste snelheid in. Als deze functie is geactiveerd zullen de zijgedeeltes op het display een draaiende beweging maken. Zodra deze tijd is verstreken gaat de motor uit en verschijnt op het display de letter "C" totdat, na weer 50 minuten, de motor opnieuw voor 10 minuten gaat draaien, enzovoort. Om terug te keren naar de normale werking drukt men op een willekeurige toets, behalve op de toets van de lichten. Druk op de toets **E** om de functie te deactiveren.

• **Verzadiging vetfilters/actieve koolstoffilters:**

-Als het display **C** knippert en de ventilatiesnelheid wordt afgewisseld met de letter **F** (bv. 1 en **F**) moeten de vetfilters worden gewassen.

-Als het display **C** knippert en de ventilatiesnelheid wordt afgewisseld met de letter **A** (bv. 1 en **A**) moeten de actieve koolfilters worden vervangen of gewassen, naargelang het type filter.

Als het schone filter weer op zijn plaats zit dient u een reset uit te voeren van het elektronische geheugen door circa **5 seconden** op de toets **A** te drukken, totdat de tekens **F** of **A** op het display **C** stoppen met knipperen.

• **Kontroller Med iys (Afb.9)** zijn de symbolen hieronder weergegeven:

A = Knop LICHT

B = Knop UIT

C = Knop EERSTE SNELHEID

D = Knop TWEEDW DERDE SNELHEID

E = Knop DERDE SNELHEID

F = Knop TIMER AUTOMATISCHE ONDERBREKING na 15 minuten (*)

Als uw apparaat uitgerust is met de **INTENSIEVE** snelheidsfunctie en u vanuit de **DERDE** snelheid van start gaat en toets **E** circa 2 seconden ingedrukt houdt, dan zal deze functie gedurende 10 minuten geactiveerd worden waarna teruggekeerd wordt naar de eerder ingestelde snelheid. Wanneer de functie actief is, knippert het LED. Om te onderbreken vóór 10 minuten verstreken zijn, druk opnieuw op de toets **E**. Voor sommige modellen kan men de functie ook met de eerste en

tweede snelheid activeren.

Door 2 seconden op toets **F** te drukken (met uitgeschakelde kap) wordt de functie "clean air" geactiveerd. Deze functie schakelt om het uur de motor 10 minuten in bij de eerste snelheid. Zodra de functie geactiveerd wordt start de motor bij de 1^e snelheid, gedurende 10 minuten. Tijdens deze tijd moeten de toetsen **F** en **C** tegelijkertijd knippen. Na het verstrijken van deze tijd gaat de motor uit en blijft de led van toets **F** permanent branden tot na 50 minuten de motor opnieuw van start gaat bij de eerste snelheid en de leds van de toetsen **F** en **C** weer gedurende 10 minuten knippen, enz. Door op ongeacht welke toets te drukken, met uitzondering van de lichten, keert de kap onmiddellijk terug naar de gewone werking (drukt u bijvoorbeeld op toets **D** dan wordt de functie "clean air" gedeactiveerd en gaat de motor onmiddellijk over naar de 2^{de} snelheid. Drukt u op toets **B** dan wordt de functie gedeactiveerd).

(*) De knop "TIMER/AUTOMATISCHE ONDERBREKING" zorgt ervoor dat de afzuigkap niet meteen stopt, deze zal voor 15 minuten blijven functioneren, op dezelfde snelheidsstand waarop de kap ingesteld stond.

• Verzadiging vetfilters/actieve koolstoffilters:

- Wanneer de toets **A** knippert met een frequentie van **2 sec.**, moeten de vetfilters worden gewassen.

- Wanneer de toets **A** knippert met een frequentie van **0,5 sec.**, moeten de actieve koolfilters worden vervangen of gewassen, naargelang het type filter.

Enmaal de schone filter terug is aangebracht, moet het elektronische geheugen worden gereset door gedurende **5 sec.** op de toets **A** te drukken tot die niet langer knippert.

• **Kontroller slider (Afb.10)** zijn de symbolen hieronder weergegeven:

A = Schakelaar licht

A1 = Toets OFF

A2 = Toets ON

C = Controle snelheid

C1 = Toets OFF

C2 = Toets EERSTE SNELHEID

C3 = Toets TWEEDE SNELHEID

C4 = Toets DERDE SNELHEID.

• **Kontroller slider (Afb.12)** zijn de symbolen hieronder weergegeven:

Deze afzuigkap beschikt over een **microschakelaar** waarmee u de motorsnelheid kunt activeren d.m.v. het openen van telescopische schuifpaneel. Als het telescopische schuifpaneel gesloten is kan de motorsnelheid niet worden geactiveerd. Deze microschakelaar heeft geen invloed op het activeren van de lichten, die aan moet worden gestoken m.b.v. de speciale schakelaar (zie Afb.12A).

A = Schakelaar licht

A1 = Toets Off

A2 = Toets On

C = Controle snelheid

C2 = Toets EERSTE SNELHEID

C3 = Toets TWEEDE SNELHEID

C4 = Toets DERDE SNELHEID.

Attentie! Als het telescopische schuifpaneel wordt gesloten met de snelheid op 2 zal het, bij een volgende opening, opnieuw van start gaan met dezelfde snelheid waarmee het was afgesloten.

DE FABRIKANT IS NIET AANSPRAKELIJK VOOR SCHADE DIE VOORTVLOEIT UIT HET NIET IN ACHT NEMEN VAN DE BOVENSTAANDE VOORSCHRIFTEN.

PORTUGUÊS

P

GENERALIDADES

Ler cuidadosamente o conteúdo do presente manual já que este fornece indicações importantes referentes à segurança de instalação, de uso e de manutenção.

Conservar o manual para qualquer ulterior consulta.

O aparelho foi projectado para utilização em versão aspirante (evacuação de ar para o exterior), filtrante (circulação de ar no interior) ou com motor exterior.

ADVERTÊNCIAS PARA A SEGURANÇA

1. Prestar atenção se estão funcionando contemporaneamente uma coifa aspirante e um queimador ou um fogão dependentes do ar ambiente e alimentados por uma energia que não a elétrica, já que a coifa, aspirando, tira do ambiente o ar que o queimador ou o fogão necessitam para a combustão. A pressão negativa no local não deve ser superior a 4 Pa (4x10⁻⁵ bar).

Para um funcionamento seguro, providenciar uma oportuna ventilação do local. Para a evacuação externa, ater-se às disposições vigentes no seu País.

Antes de ligar o modelo à rede eléctrica:

- Controle a placa dos dados (posta no interior do aparelho) para verificar que a tensão e a potência correspondam às da rede e que a tomada seja apropriada. Em caso de dúvidas interpele um electricista qualificado.

- Se o cabo de alimentação estiver danificado, deverá ser substituído por um cabo ou um conjunto especiais fornecidos pelo fabricante ou pelo seu serviço de assistência técnica.

- Ligar o dispositivo à rede de alimentação através de uma ficha com fusível 3A ou aos dois fios da bifásica protegidos por um fusível 3A.

2. Atenção!

Em determinadas circunstâncias, os electrodomésticos podem ser perigosos.

A) Não procure controlar os filtros com o exaustor em funcionamento.

B) Não toque as lâmpadas e as áreas adjacentes, durante e logo pós o uso prolongado da instalação de iluminação.

C) É proibido cozinhar alimentos flambé sob o exaustor.

D) Evite a chama livre, porque é danosa para os filtros e perigosa para os incêndios.

E) Controle constantemente os alimentos fritos para evitar que o óleo aquecido pegue fogo.

F) Antes de efectuar qualquer manutenção, desligue o exaustor da rede eléctrica.

G) Este aparelho não é destinado ao uso por parte de crianças ou pessoas que precisem de supervisão.

H) Não permita que as crianças brinquem com o aparelho.

I) Quando o exaustor for utilizado contemporaneamente a aparelhos que queimam gás ou outros combustíveis, o local deverá ser adequadamente ventilado.

L) Se as operações de limpeza não forem efectuadas no respeito das instruções, existe o risco de incêndio.

Este aparelho está marcado em conformidade com a Directiva Europeia 2002/96/EC, Waste Electrical and Electronic Equip-

ment (WEEE). Assegurar-se que este aparelho seja eliminado de maneira certa, o utilizador contribui a prevenir as consequências potenciais negativas para o meio ambiente e a saúde.



O símbolo no aparelho ou na documentação de acompanhamento indica que o mesmo não deve ser tratado como resíduo doméstico, mas deve ser levado a um ponto de colecta idóneo para reciclar equipamento eléctrico e electrónico. Para eliminá-lo obedecer os regulamentos locais sobre a eliminação de resíduos. Para maiores informações sobre o tratamento, a recuperação e a reciclagem deste aparelho, contactar o serviço local encarregado pela colecta de resíduos domésticos ou a loja onde o mesmo foi comprado.

ISTRUÇÕES PARA A INSTALAÇÃO

• **As operações de montagem e ligação eléctrica devem ser efectuadas por pessoal especializado.**

• **Utilizar luvas de proteção antes de efetuar as operações de montagem.**

• Conexão eléctrica:

- O aparelho é construído em classe II, portanto nenhum cabo deve ser ligado à tomada de terra. A ficha deve ser facilmente acessível após a instalação do aparelho. No caso em que o aparelho não disponha de cabo sem ficha, para ligá-lo à rede eléctrica será necessário interpor um interruptor omnipolar com abertura mínima de 3 mm entre os contactos, dimensionado para a carga e que atenda aos regulamentos em vigor.

- A ligação à rede eléctrica deve ser feito como segue:

MARROM = L linha

AZUL = N neutro.

• A distância mínima entre a superfície de suporte dos recipientes de cozedura no dispositivo de cozedura, e a parte mais baixa do exaustor da cozinha, deve ser pelo menos de **65 cm**. Tendo que ser usado um tubo de conexão composto de duas ou mais partes, a parte superior deve ficar externamente àquela inferior. Não conectar a descarga da coifa a um duto pelo qual circule ar quente ou utilizado para evacuar fumos de aparelhos alimentados por uma energia que não a eléctrica. Antes de proceder às operações de montagem, para um maneio mais fácil do aparelho retirar os filtros anti-gordura (Fig.5).

- No caso de montagem do aparelho em versão aspirante predisponha o furo de evacuação do ar.

• Aconselha-se o uso de um tubo de evacuação do ar com o mesmo diâmetro da boca de saída do ar. O uso de uma redução poderia diminuir o desempenho do produto e aumentar o ruído.

• ATENÇÃO! Instalação do separador de plástico:

Este produto pode ser também equipado com um separador de plástico **O** a ser instalado antes de montar a coifa (Fig.2A). Fixar o separador à coifa com os parafusos **P** (Fig.2A). Para uma montagem correcta, alinhar a parte frontal da coifa ao pênsl e escolher a distância necessária para fechar o eventual espaço disponível entre a coifa e a parede. Após ter escolhido a distância pegar num talharim e remover a peça de plástico em excesso (Fig.2A).

• Instalação:

Para instalar a coifa de maneira correcta deve ser seguido o seguinte esquema:

1. Montagem da coifa na parte inferior do armário pênsl.
2. Escolha da versão (aspirante ou filtrante).

- No caso em que o produto seja fornecido com um flange de ligação, antes de fixar o exaustor à estrutura, efectue a montagem indicada na Fig.1A.

Pegue o flange de ligação **B** e monte-o na parte superior do grupo de aspiração do exaustor com os 2 parafusos **E** (Fig.1A).

• Montagem da coifa na parte inferior do armário pênsl:

Este tipo de aparelho deve ser encaixado a um armário pênsl ou em outro suporte. Para a fixação utilizar 4 parafusos **A** adequados ao tipo de móvel, executando os furos de acordo com o esquema da Fig.1. Para a correcta montagem, alinhar a parte frontal da coifa à porta do armário pênsl e regular o distanciador **L** por meio dos parafusos **P** (Fig.2), depois, fazer coincidir o aparelho ao armário pênsl no lado de trás.

• Versão aspirante:

Com este tipo de instalação o aparelho descarrega os vapores para o exterior através de uma parede periférica ou canalização existente. Por isso será necessário adquirir um tubo mural telescópico, do tipo previsto pelas regulamentações em vigor, que terá de ser do tipo não inflamável e conectá-lo ao flange **B** fornecido com o produto (Fig.3).

• Versão filtrante:

Para transformar a coifa de versão aspirante em versão filtrante, solicitar ao seu revendedor os filtros de carvão ativado. Os filtros devem ser aplicados ao grupo aspirante, que se encontra na parte interna da coifa, centrando-os com relação a este e girando-os de 90° até que se sinta o engate (Fig.6). Para executar esta operação remover filtros anti-gordura **G** (Fig.5). O ar é recirculado ao ambiente através de um tubo de ligação que passa através do móvel e é ligado ao anel de junção **B** (Fig.4).

USO E MANUTENÇÃO

• É recomendável colocar o aparelho a funcionar antes de proceder com a cozedura de qualquer alimento. É recomendável deixar o aparelho 15 minutos a funcionar, depois de ter terminado a cozedura dos alimentos, para descarregar inteiramente o ar impuro. O bom funcionamento do exaustor depende de uma correcta e constante manutenção; uma atenção especial deve ser dedicada ao filtro anti-gordura e ao filtro de carvão ativado.

• O **filtro anti-gordura** tem como função reter as partículas de gordura em suspensão no ar e, portanto, é sujeito a obstruir-se, com tempos que variam de acordo com a utilização do aparelho.

- Para evitar o perigo de incêndio é necessário lavar os filtros anti-gordura, manualmente, a cada 2 meses, no máximo, com detergente líquido neutro não abrasivo ou na máquina de lavar pratos, com baixas temperaturas e ciclos breves.

- Se forem utilizados filtros anti-gorduras acrílicos, lavá-los a mão a cada 2 meses, utilizando detergentes líquidos neutros não abrasivos, e substituí-los mais ou menos a cada 6 lavagens.

- Depois de algumas lavagens pode ocorrer alterações de cor. Este fato não dá direito à reclamação para eventuais substituições.

• Os **filtros de carvão ativado** são utilizados para depurar o ar que é introduzido no ambiente e tem a função de atenuar os odores desagradáveis gerados pelo cozimento.

- Os filtros de carvão ativo não regeneráveis devem ser substituídos a cada 2 meses, no máximo. A saturação do carvão ativo depende do uso mais ou menos prolongado do aparelho, tipo de alimento e regularidade de lavagem do filtro anti-gordura.

• **Antes de montar os filtros anti-gordura e os filtros ao carvão ativado regeneráveis é importante que estejam bem secos.**

• **Limpar frequentemente o exaustor, por dentro e por fora, utilizando um pano humedecido com água ou detergentes líquidos neutros não abrasivos.**

• O sistema de iluminação é projetado para o uso durante o cozimento e não para o uso prolongado de iluminação geral do ambiente. O uso prolongado da iluminação diminui notavelmente a duração média das lâmpadas.

• **Atenção:** a inobservância das advertências de limpeza e do exaustor e da substituição e limpeza dos filtros comporta riscos de incêndios. Aconselha-se seguir as instruções mencionadas.

• **Substituição das lâmpadas dicróicas (Fig.7):**

Para substituir as lâmpadas de halogéneo **B** tire o vidro **C** fazendo forças nas especifici cas espessuras. Substitua com lâmpadas do mesmo tipo. **Atenção:** não toque a lâmpada directamente com as mãos.

• **Substituição das lâmpadas incandescentes/alógenas/fluorescentes (Fig.11):**

Utilizar somente lâmpadas do mesmo tipo e Voltagem instaladas no aparelho.

• **Microinterruptor (Fig.8 - 9 - 10):**

Atenção! Este exaustor dispõe de um **microinterruptor** que consente activar as funções (luz e velocidade do motor) através da abertura de um carro telescópico. Se o carro telescópico estiver fechado, nem as luzes nem as velocidades do motor poderão ser activados (Fig.8 - 9 - 10).

• **Comandos (Fig.8):**

Tecla A = Acende/apaga as luzes.

Tecla B = Liga/desliga a coifa. O aparelho liga na 1ª velocidade. Se a coifa está ligada pressionar a tecla por 2 s. para desligá-la. Se a coifa se encontra na 1ª velocidade não é necessário manter a tecla pressionada para desligar. Diminui a velocidade do motor.

Display C = Indica a velocidade seleccionada do motor e a activação do timer.

Tecla D = Liga a coifa. Aumenta a velocidade do motor. Pressionando a tecla da 3ª velocidade insere-se a função intensiva por 10'; depois o aparelho volta a funcionar na velocidade de exercício do momento da activação. Durante esta função o display lampeja.

Tecla E = O timer determina os tempos de funcionamento, no momento da activação, para 15 minutos depois de desligar. Para desactivar o timer carregue outra vez na tecla **E**. Quando a função timer estiver activa, no display deverá piscar o ponto decimal. Se estiver a funcionar na velocidade intensa, não será possível activar o timer.

Se carregar 2 segundos na tecla **E**, quando o aparelho for desligado, activa-se a função "clean air". Esta função liga o motor 10 minutos por hora na primeira velocidade. Durante o funcionamento, o display deverá visualizar um movimento rotativo dos segmentos periféricos. Depois deste tempo ter passado, o motor desliga-se e o display deverá visualizar a letra "C" fixa até, depois de 50 minutos, o motor reiniciar a funcionar mais 10 minutos e assim por diante. Para retornar ao funcionamento normal pressione qualquer tecla, excusa aquela das luzes. Para desativar a função pressione a tecla **E**.

• **Saturação de filtros Antigordura/Carvão ativado:**

- Quando o display **C** piscar alternando a velocidade de funcionamento com a letra **F** (ex. **1** e **F**), os filtros antigordura devem ser lavados.

- Quando o display **C** piscar alternando a velocidade de funcionamento com a letra **A** (ex. **1** e **A**), os filtros de carvão ativado

devem ser substituídos ou lavados conforme o tipo de filtro. Uma vez colocado o filtro limpo deve-se restabelecer a memória electrónica, carregando na tecla **A** por aproximadamente **5 segundos**, até o indicador luminoso **F** ou **A** do display **C** terminar de piscar.

• **Comandos luminosos (Fig.9)** a simbologia é indicada a seguir:

A = Botão ILUMINAÇÃO

B = Botão OFF

C = Botão PRIMEIRA VELOCIDADE

D = Botão SEGUNDA VELOCIDADE

E = Botão TERCEIRA VELOCIDADE

F = Botão TIMER PARADA AUTOMÁTICA 15 minutos (*)

Se o seu aparelho for dotado da função de velocidade **INTENSIVA**, partindo da TERCEIRA velocidade e mantendo pressionada por cerca 2 segundos a tecla **E**, esta função activa-se por 10 minutos e, a seguir, retorna à velocidade anteriormente configurada. O LED pisca quando a função for ativa. Para interrompê-la antes dos 10 minutos, pressionar novamente a tecla **E**. Para alguns modelos, é possível ativar a função mesmo com a primeira e a segunda velocidade.

Pressionar a tecla **F** por 2 segundos (com o exaustor desligado) e activa-se a função "clean air". Esta função liga o motor por 10 minutos a cada hora na primeira velocidade. Quando inicialmente ativada esta função, inicia-se o motor na primeira velocidade com uma duração de 10 minutos, durante os quais devem piscar contemporaneamente a tecla **F** e a tecla **C**. Depois disto, o motor se desliga e o led da tecla **F** permanece aceso com a sua luz fixa até que, depois de 50 minutos, o motor liga-se na primeira velocidade e os leds **F** e **C** recomeçam a piscar por 10 minutos e assim sucessivamente. Pressionando qualquer tecla, menos as das luzes o exaustor torna imediatamente ao seu funcionamento normal (por exemplo: se pressionar a tecla **D** desativa-se a função "clean air" e o motor trabalha em sua segunda velocidade; pressionando a tecla **B** a função desativa-se).

(*) A função "TIMER PARADA AUTOMÁTICA" retarda a parada da coifa, que continuará a funcionar à velocidade de exercício em curso no momento em que foi atuada esta função, de 15 minutos.

• **Saturação de filtros Antigordura/Carvão ativado:**

- Quando a tecla **A** pisca com uma frequência de **2 sec.** os filtros antigordura devem ser lavados.

- Quando a tecla **A** pisca com uma frequência de **0,5 sec.** os filtros de carvão ativado devem ser substituídos ou lavados conforme o tipo de filtro.

Uma vez recolocado o filtro limpo é necessário fazer o reset da memória eletrônica pressionando a tecla **A** por aproximadamente **5 sec.** até que pare de piscar.

• **Comandos slider (Fig.10)** a simbologia é indicada a seguir:

A = Interruptor de luz

A1 = Tecla Off

A2 = Tecla On

C = Controle de velocidade

C1 = Tecla Off

C2 = Tecla PRIMEIRA VELOCIDADE

C3 = Tecla SEGUNDA VELOCIDADE

C4 = Tecla TERCEIRA VELOCIDADE.

• **Comandos slider (Fig.12)** a simbologia é indicada a seguir: Este exaustor dispõe de um **microinterruptor** que consente

aktivar a velocidade do motor através da abertura de um carro telescópico. Se o carro telescópico estiver fechado, as velocidades do motor não poderão ser activadas. Este microinterruptor não influi sobre a activação das luzes, que devem ser ligadas através do específico interruptor (veja a Fig.12A).

- A = Interruptor de luz
- A1 = Tecla Off
- A2 = Tecla On
- C = Controle de velocidade
- C2 = Tecla PRIMEIRA VELOCIDADE
- C3 = Tecla SEGUNDA VELOCIDADE
- C4 = Tecla TERCEIRA VELOCIDADE.

Atenção! Se o carro telescópico for fechado com a velocidade configurada no 2, uma vez reaberto, o exaustor activa-se na mesma velocidade de funcionamento com o qual havia sido desligado.

DECLINA-SE DE QUALQUER RESPONSABILIDADE POR EVENTUAIS DANOS PROVOCADOS PELA INOBSERVÂNCIA DAS ADVERTÊNCIAS ACIMA.

ČESKY



ÚVOD

Přečtěte si pozorně obsah návodu, protože poskytuje důležité informace týkající se bezpečné instalace, používání i údržby zařízení. Uchovejte si návod pro jakoukoliv budoucí potřebu. Přístroj je určen k odsávání (odvádění vzduchu ven), filtrování (recyklace vzduchu v místnosti) nebo k použití s externě umístěným motorem.

BEZPEČNOSTNÍ OPATŘENÍ

1. Vyžaduje se opatrnost, jestliže jsou současně v činnosti odsavač par a jiný hořák nebo tepelné zařízení závisující na vzduchu místnosti a napájené jinou energií než elektrickou, protože odsavač par spotřebovává vzduch z okolí, který hořák nebo jiné tepelné zařízení potřebují ke spalování. Negativní tlak nesmí překročit 4Pa (4×10^{-5} bar). K bezpečnému provozu je tedy nutná odpovídající ventilace místnosti. Při odvádění vzduchu do vnějšího prostředí je nutné se řídit platnými předpisy Vaší země.

Před napojením modelu na elektrickou síť:

- Zkontrolujte tabulku s údaji umístěnou uvnitř přístroje a ověřte si, že napětí a výkon odpovídají místní síti a rovněž zásuvka je vhodná. V případě jakékoliv pochyby se poraďte s kvalifikovaným elektrikářem.
- Je-li napájecí kabel poškozen, musí být nahrazen speciálním kabelem nebo sadou, které jsou k dispozici u výrobce nebo v jeho servisním středisku.
- Připojte zařízení k napájení prostřednictvím zástrčky s pojistkou 3A nebo ke dvěma vodičům dvou fází, chráněným pojistkou 3A.

2. Upozornění!

V některých situacích mohou být elektrická zařízení zdrojem nebezpečí.

- A) Nekomolujte stav filtrů, zatímco je odsavač v činnosti.**
- B) Nedotýkejte se žárovek a přilehlých prostor během dlouhodobého použití osvětlení nebo bezprostředně po něm.**
- C) Je zakázáno připravovat jídla na plameni pod odsava-**

čím.

D) Vyhněte se použití volných plamenů, protože poškozují filtry a mohou způsobit požár.

E) Udržujte neustále pod kontrolou smažení jídel, aby se zabránilo vznícení rozpáleného oleje.

F) Před zahájením údržby odpojte zástrčku ze zásuvky elektrického rozvodu.

G) Zařízení není určeno pro použití dětmi nebo nesvěprávnými osobami bez dozoru.

H) Dohlížejte na děti, abyste si byli jisti, že si nehrají se zařízením.

I) Když je odsavač používán současně se zařízeními spalujícími plyn nebo jiná paliva, místnost se musí vhodně větrat.

L) Když nebudou řádně provedeny úkony údržby, existuje riziko vzniku požáru.

Toto zařízení je označeno v souladu s Evropskou směrnicí 2002/96/ES, Waste Electrical and Electronic Equipment (WEEE). Tím, že se uživatel ujistí o správné likvidaci tohoto výrobku, přispívá k předcházení případným negativním následkům na životní prostředí a na zdraví.



Symbol na výrobku nebo na přiložené dokumentaci poukazuje na to, že se s tímto výrobkem nesmí zacházet jako s běžným domovním odpadem, ale musí se odeslat do vhodné sběrně určené pro recyklaci elektrických a elektronických zařízení. Zařízení se musíte zbavit v souladu s místními předpisy pro likvidaci odpadu. Podrobnější informace o zacházení s tímto výrobkem, jeho opětovným použitím a recyklaci můžete získat, když se obrátíte na příslušný místní úřad, sběrnou službu domovního odpadu nebo obchod, ve kterém jste výrobek zakoupili.

NÁVOD K INSTALACI

- **Operace spojené s montáží a elektrická napojení musí být provedeny pouze odborným personálem.**
- **Používat ochranné rukavice pro provádění operací montáže.**

• Elektrické zapojení:

- Zařízení je vyrobeno v II. třídě, a proto žádný vodič nesmí být uzemněn. Po instalaci zařízení musí být zástrčka snadno přístupná. V případě, že je zařízení vybaveno kabelem bez zástrčky, je pro jeho připojení do elektrického rozvodu třeba mezi zařízením a elektrický rozvod zapojit omnipolární stykač s minimální vzdáleností kontaktů 3 mm, navržený pro příslušnou zátěž a odpovídající platným normám.
- Napojení k elektrické síti musí být provedeno následovně:
HNĚDÁ = L vodič
MODRÁ = N neutrální vodič.

- Minimální vzdálenost mezi opěrnou plochou varných nádob na varném zařízení a nejnižším bodem kuchyňského krytu musí být alespoň **65 cm**. Vývod odsavače nesmí být napojen na vývod, ve kterém cirkuluje teplý vzduch, nebo který je používán k odvádění kouře ze zařízení napájených jinou energií než elektrickou. Před zahájením montáže vyjměte z odsavače tukový filtr (Obr.5). Usnadněte si tak manipulaci s přístrojem.
- V případě montáže přístroje ve verzi odsavače je třeba připravit otvor k evakuaci vzduchu.

- Doporučuje se použít trubku pro odvádění vzduchu se stejným průměrem jako hrdlo výstupu vzduchu. Použití redukce by mohlo negativně ovlivnit vlastnosti výrobku a zvýšit hlukost.

• UPOZORNĚNÍ! Montáž plastové rozpěrky:

Tento výrobek musí být dodán s plastovou rozpěrkou **O**, kterou je třeba namontovat ještě před instalací odsavače (Obr.2A). Upevněte rozpěrku k odsavači prostřednictvím šroubů **P** (Obr.2A). Správná montáž vyžaduje vyrovnání čela odsavače s příslušnou horní skříňkou kuchyňské linky a určení potřebné vzdálenosti k uzavření zbývajících prostorů mezi odsavačem a stěnou. Po určení vzdálenosti odřežte ořezávačem přebytečný kus plastové rozpěrky a sejměte ji (Obr.2A).

• Instalace:

Ke správné instalaci je třeba postupovat podle následujícího schématu:

1. Montáž odsavače na dolní část skříňky.

2. Volba verze (odsavací či filtrovací).

- V případě, že je váš produkt dodán vybavený spojovací přírubou, proveďte montáž znázorněnou na Obr.1A.

Vezměte spojovací přírubu **B** a namontujte ji v horní části odsavací jednotky odsavače prostřednictvím 2 šroubů **E** (Obr.1A).

• Montáž odsavače do dolní části skříňky:

Tento typ přístroje musí být vsazen do skříňky či jiné podpory. K upevnění použijte 4 šroubů **A** vhodných pro tento typ nábytku a vyvrtejte otvory podle schématu na (Obr.1). Ke správné montáži srovnajte čelní stranu odsavače s dvířky skříňky a upravte měřič vzdálenosti **L** šrouby **P** (Obr.2), tak aby se na zadní straně přístroj překrýval se skříňkou.

• Odsavací verze:

Tímto způsobem instalace přístroj vyfukuje páry do vnějšku obvodovou stěnou či existující kanalizací. Za tímto účelem je zapotřebí zakoupit teleskopickou zední hadici, podle typu stanoveného platnými normami, ohnivzdornou, spojit ji s přírubou, **B** (Obr.3).

• Filtrovací verze:

K přeměně odsavače z verze na odsávání použitého vzduchu na verzi filtrující si u Vašeho prodejce vyžádejte filtr s aktivním uhlíkem. Filtry musejí být zachyceny na odsavací elementy umístěné uvnitř odsavače, s tím, že musejí být umístěny do prostředku a otáčeny o 90° stupňů až do záruku (Obr.6). K provedení této operace je zapotřebí odstranit mířku **G** (Obr.5). Vzduch je opět vypouštěn do prostředí spojovací hadicí, procházející skříňkou a spojenou se spojovacím prstencem **B** (Obr.4).

POUŽITÍ A ÚDRŽBA

• Doporučujeme uvést zařízení do činnosti ještě před zahájením přípravy jakéhokoli jídla. Doporučujeme ponechat zařízení v činnosti i po dobu 15 minut po ukončení přípravy jídel, aby byl kompletně odveden zapáchající vzduch. Správná činnost odsavače je podmíněna správnou a nepetržitou údržbou; zvláštní pozornost je třeba věnovat protitukovému filtru a filtru s aktivním uhlím.

• **Protitukový filtr** má za úkol zachycovat mastné částice nacházející se ve vzduchu, proto je v průběhu proměnné doby vystaven upcávání; tato doba závisí na používání zařízení.

- Abyste předešli případnému nebezpečí požáru, je nutné nejméně jednou za dva měsíce nutné propláchnout filtry proti mastnotě v ruce pomocí neutrálních neabrazivních čistících prostředků nebo v myčce na nádobí při nízkých teplotách v krátkém mycím programu.

- V případě použití akrylových protitukových filtrů je ručně vyperte každé 2 měsíce, používejte neabrazivní neutrální tekutý prací prostředek; a filtry vyměňte v průměru každých

6 prání.

- Po několika mytích může dojít ke změně barvy. Tento jev neopravňuje k reklamaci po eventuální výměně.

• **Filtry s aktivním uhlíkem** slouží pro pročištění vzduchu, který se vypouští do prostředí a pohlcují nepříjemné zápachy, které vznikají během vaření.

- Aktivní uhlíkové filtry, které nelze regenerovat, je zapotřebí měnit každé 4 měsíce. Saturace aktivního uhlíku závisí více-méně od délky používání přístroje, typu kuchyně a pravidelnosti, se kterou se provádí čištění filtru proti mastnotě.

• **Před opětovným namontováním filtru proti mastnotě a aktivních uhlíkových filtrů, které lze regenerovat, je důležité, aby byli pořádně suché.**

• **Často čistěte odsavač par, a to jak z vnitřní, tak i z vnější strany, pomocí hadříků navlhčeného ve vodě nebo neutrálním a neabrazivním tekutým čistícím přípravkem.**

• Osvětlení je navrženo pro použití během vaření a ne pro dlouhodobější použití za účelem osvětlení okolního prostředí. Dlouhodobější použití osvětlení výrazně snižuje průměrnou životnost žárovek.

• **Pozor:** nedodržování pokynů k čištění odsavače a výměny a čištění filtrů zapříčiní rizika požáru. Doporučuje se proto dodržovat tyto pokyny.

• Výměna halogenových žárovek (Obr.7):

Při výměně halogenových žárovek **B** sejměte sklíčko **C** po jeho nadzvednutí v místě příslušných otvorů. Žárovky nahradte novými žárovkami stejného druhu. **Upozornění:** nedotýkejte se žárovky holými rukama.

• Výměna žárovek/halogenových žárovek/zářivek (Obr.11):

Používejte pouze žárovky stejného typu a výkonu jako žárovky nainstalované na přístroji.

• Mikrospínač (Obr.8 - 9 - 10):

Upozornění! Tento odsavač je vybaven **mikrospínačem**, který umožňuje aktivovat funkce (osvětlení a rychlosti motoru) prostřednictvím otevření teleskopického vozíku. Když je teleskopický vozík zavřený, nebude možné aktivovat osvětlení ani rychlosti motoru (Obr. 8 - 9 - 10).

• Ovládání (Obr.8):

Tlačítko A = Rozsvítit/zhasne světla.

Tlačítko B = Zapne/vypne odsavač. Přístroj je uveden do chodu při první rychlosti. Je-li odsavač zapnutý, vypněte jej stisknutím tlačítka na 2 sek. Pokud se odsavač nachází ve fázi první rychlosti, není nezbytné dlouze stisknout tlačítko za účelem vypnutí. Snižuje se rychlost motoru.

Displej C = Ukazuje zvolenou rychlost motoru a uvedení do chodu časového spínače.

Tlačítko D = Zapne odsavač. Zvyšuje rychlost motoru. Stiskne-li se tlačítko od třetí rychlosti, je nastavena intenzivní funkce na 10 vteřin, pak se přístroj vrátí do fáze pracovní rychlosti v okamžiku uvedení do chodu. Během této funkce displej bliká.

Tlačítko E = Časovač slouží k časovému ovládání funkcí v průběhu 15 minut po jeho aktivaci; po uplynutí uvedené doby se tyto funkce vypnou. Vypnutí časovače se provádí stisknutím tlačítka **E**. Aktivace funkce časovače musí být signalizována blikáním desetinné tečky na displeji. Je-li aktivována intenzivní rychlost, aktivace časovače není možná.

Stisknutím tlačítka **E** na 2 sekundy při vypnutém zařízení se aktivuje funkce "clean air". V rámci této funkce se motor zapne každou hodinu na 10 minut a během této doby se bude otáčet první rychlosti. Během jeho činnosti bude na displeji zobrazen rotační pohyb obvodových segmentů. Po uplynutí uvedené doby dojde k vypnutí motoru a na displeji musí být zobrazeno

písmeno "C", aniž by blikalo, dokud nebude po uplynutí dalších 50 minut motor znovu spuštěn na 10 minut, a tak dále. Pro návrat k normálnímu provozu stiskněte jakékoli tlačítko kromě tlačítek světel. Pro deaktivaci funkce stiskněte tlačítko **E**.

• **Nasycení protitukových filtrů/filtrů s aktivním uhlím:**

-Když displej **C** bliká a střídavě zobrazuje provozní rychlost a písmeno **F** (např. **1 a F**), je třeba vyčistit protitukové filtry.

-Když displej **C** bliká, měnič rychlosti provozu s písmenem **A** (např. **1 a A**) znamená to, že uhlíkové filtry je třeba vyměnit anebo vyčistit v závislosti od typu filtru.

Po vložení čistého filtru je třeba vynulovat elektronickou paměť stisknutím tlačítka **A** na dobu přibližně **5 sek.**, dokud signalizace **F** nebo **A** na displeji **C** nepřestane blikat.

• **Ovládání světelné následuje přehled symbolů (Obr.9):**

Tlačítko A = OSVĚTLENÍ

Tlačítko B = VYPNUTÍ

Tlačítko C = PRVNÍ RYCHLOST

Tlačítko D = DRUHÁ RYCHLOST

Tlačítko E = TŘETÍ RYCHLOST

Tlačítko F = ČASOVÝ SPÍNAČ AUTOMATICKÉ VYPNUTÍ 15 minut (*)

Pokud je vaše zařízení již vybaveno funkcí **VYSOKÉ** rychlosti, pak při přepnutí na třetí rychlost a stisku tlačítka **E** po dobu 2 sekund bude na deset minut tato vysoká rychlost aktivována, a potom se zařízení vrátí k provozu na dřívě nastavenou rychlost. Když je funkce aktivní, kontrolka LED bliká. Pro přerušení režimu před uplynutím 10 minut znovu stiskněte tlačítko **E**. U některých modelů je možno funkci aktivovat také na první a druhé rychlosti.

Po stisknutí tlačítka **F** po dobu 2 s (kryt je vypnut) bude aktivována funkce "**clean air**". Tato funkce zapne motor na deset minut každou hodinu na první rychlost. Jakmile bude tato funkce aktivována, motor bude uveden do chodu na první rychlost po dobu 10 s, během které budou blikat současně tlačítka **F** a **C**. Po uplynutí této doby se motor vypne a led tlačítka **F** zustane osvětlen až do doby, kdy po 50 minutách bude znovu motor uveden do chodu na první rychlost a led **F** a **C** znovu začnou blikat po 10 minut a tak dále. Stisknutím kteréhokoli tlačítka, kromě tlačítek osvětlení, se odsavač vrátí ke svému normálnímu fungování (např. stisknutím tlačítka **D** se deaktivuje funkce "**clean air**" a motor se nastaví na 2^o rychlost; stisknutím tlačítka **B** se funkce deaktivuje).

(*) Funkce "**ČASOVÝ SPÍNAČ AUTOMATICKÉ VYPNUTÍ**" oponentuje vypnutí odsavače, který bude pokračovat ve funkci pracovní rychlosti, která byla nastavena v okamžiku zapnutí této funkce, 15 minut.

• **Nasycení protitukových filtrů/filtrů s aktivním uhlím:**

-Blikání tlačítka **A** frekvencí **2 sek.** poukazuje na potřebu umytí protitukových filtrů.

-Když tlačítko **A** bliká s frekvencí **0,5 sek.**, filtry s aktivním uhlíkem je třeba umýt anebo vyměnit v závislosti od typu filtru. Po vložení čistého filtru je třeba vynulovat elektronickou paměť stisknutím tlačítka **A** na dobu přibližně **5 sek.**, dokud tlačítko nepřestane blikat.

• **Ovládací povely slider (Obr.10)** symbologie je následující:

A = Svetelný spínač

A1 = Tlačítko vypnout

A2 = Tlačítko zapnout

C = Kontrola rychlosti

C1 = Tlačítko vypnout

C2 = Tlačítko PRVNÍ RYCHLOST

C3 = Tlačítko DRUHÁ RYCHLOST

C4 = Tlačítko TŘETÍ RYCHLOST.

• **Ovládací povely slider (Obr.12)** symbologie je následující: Tento odsavač je vybaven **mikrospínačem**, který umožňuje aktivovat rychlosti motoru prostřednictvím otevření teleskopického vozíku. Když je teleskopický vozík zavřený, nebude možné aktivovat rychlosti motoru. Tento mikrospínač neovlivňuje aktivaci světel, která musí být rozsvícena prostřednictvím příslušného vypínače (viz Obr.12A).

A = Svetelný spínač

A1 = Tlačítko vypnout

A2 = Tlačítko zapnout

C = Kontrola rychlosti

C2 = Tlačítko PRVNÍ RYCHLOST

C3 = Tlačítko DRUHÁ RYCHLOST

C4 = Tlačítko TŘETÍ RYCHLOST.

Upozornění! Když dojde k zavření teleskopického vozíku s rychlosti nastavenou na hodnotu 2, při jeho opětovném otevření bude odsavač uveden do činnosti stejnou provozní rychlostí, při které byl vypnut.

VÝROBCE ODMÍTÁ JAKOUKOLIV ZODPOVĚDNOST ZA ŠKODY ZPŮSOBENÉ NEDODRŽENÍM UVEDENÝCH UPOZORNĚNÍ.

DANSK

DK

GENERELLE OPLYSNINGER

Læs omhyggeligt indholdet af denne brugsanvisning, da den giver vigtige oplysninger vedrørende sikkerheden ved installation, brug og vedligeholdelse. Opbevar brugsanvisningen til senere brug. Apparatet er udarbejdet til at kunne fungere; udsugende (udledning af luft til eksterne omgivelser), filtrerende (intern cirkulation af luft) og med uventig motor.

OPLYSNINGER VEDRØRENDE SIKKERHED

1. Udvis forsigtighed hvis der samtidigt med emhætten er en varmekilde eller flamme i funktion, som er afhængig af luften i omgivelserne og forsynet med energi, der ikke er elektrisk, eftersom emhætten fjerner den luft fra omgivelserne, som flammen eller varmekilden har brug for til forbrænding. Det negative tryk i lokalet må ikke overstige 4 Pa (4x10⁻⁵ bar). For størst mulig sikkerhed, sørg for en passende ventilation af rummet. Hvad angår udsugningen til eksterne omgivelser følg de gældende normer.

Før modellen tilsluttes el-nettet:

-Kontrollér informationsetiketten (placeret indeni apparatet), for at sikre, at spændingen og styrken er i overensstemmelse med el-nettet og at stikkontakterne er egnede. Hvis De er i tvivl, konsulter en kvalificeret elektriker.

-Hvis forsyningsledningen er beskadiget, skal den udskiftes med en ledning eller en særlig samling fra fabrikanten eller et autoriseret servicecenter.

-Tilslut forsyningsenheden ved hjælp af et stik med en 3A sikring eller til de to tofaseledninger, som er beskyttet af en 3A sikring.

2. Pas på!

I nogle situationer kan elektriske apparater udgøre en fare.

A) Undgå at kontrollere filterens tilstand mens emhætten

er i funktion.

B) Rør ikke ved pærer eller tilstødende områder under eller lige efter længerevarende brug af belysningsanlægget.

C) Det er ikke tilladt at tilberede madvarer for åben ild under emhætten.

D) Undgå åben ild, da det kan beskadige filtrene og medføre fare for brand.

E) Hold altid øje med maden under friturestegning for at undgå, at olien antændes.

F) Træk stikket ud af stikkontakten, inden der foretages vedligeholdelse.


G) Apparatet må ikke bruges af børn eller af personer, der ikke har de mentale eller fysiske egenskaber til korrekt brug, uden overvågning.

H) Hold øje med børnene for at sikre, at de ikke leger med apparatet.

I) Når emhætten anvendes samtidigt med apparater, der bruger gas eller andre brændstoffer, skal rummet have tilstrækkelig udluftning.

L) Hvis rengøring ikke udføres i overensstemmelse med anvisningerne, kan det medføre brandfare.

Dette apparat er udviklet i overensstemmelse med det europæiske direktiv 2002/96/EF om affald af elektrisk og elektronisk udstyr (WEEE). Ved at sikre sig, at dette produkt bortskaffes på korrekt vis, bidrager brugeren til at forhindre eventuelle negative miljømæssige og sundhedsmæssige påvirkninger.

 Symbolet på produktet eller på dokumentationen, der følger med produktet, angiver, at produktet ikke skal behandles som husholdningsaffald, men at det skal bortskaffes på passende vis på genbrugsstationer til elektriske og elektroniske apparater. Apparatet skal bortskaffes i overensstemmelse med de gældende regler for bortskaffelse af affald. For yderligere oplysninger om håndtering, genvinding og genbrug af dette produkt, bedes man kontakte de lokale myndigheder, teknisk forvaltning eller forretningen, hvor produktet er købt.

INSTRUKTION VED INSTALLERING

• **Monteringen og udførelsen af de elektriske forbindelser, skal udføres af specialiseret personale.**

• **Inden man går frem med monteringen, skal man iføre sig beskyttelseshandsker.**

• **Den elektriske forbindelse:**

- Apparatet er udarbejdet i klasse II, derfor skal der ikke tilsluttes et kabel til jordforbindelsen. Man skal nemt kunne nå ind til stikket efter installation af apparatet. Hvis apparatet er udstyret med ledning uden stik, skal man ved tilkobling til strømforsyningen sørge for, at der mellem apparatet og strømforsyningen er installeret en flerpolet afbryder med en åbning på minimum 3mm mellem kontakterne, som passer til belastningen og overholder de gældende regler.

- Tilslutning til el-nettet skal udføres som følgende:

BRUN = L Fase

BLÅ = N Neutral.

• Minimums distancen mellem kogeoverfladen, målt fra selve kogepladerne, og den nederste del af emhætten, skal være mindst **65 cm**. Hvis der anvendes et forbindelsesrør bestående af to eller flere dele, skal den øverste del placeres udenpå den nederste. Tilslut ikke udluftningen fra emhætten med et rør, hvori der cirkulerer varm luft eller som anvendes til at udløse røg fra apparater, der ikke bruger elektrisk energi. Inden man begynder monteringen fjernes filtret (Fig.5) for at

gøre håndteringen af apparatet lettere.

- I de tilfælde, hvor apparatet skal installeres i en udsugende version, forberedes åbningen til udlødnings af luft.

• Det anbefales at anvende en luftudsugningslange med samme diameter som luftudgangshullet. Hvis der anvendes en mindre slange, kan det forringe produktets ydelse og medføre øget støj.

• **Vær opmærksom: Montering af plastikafstandsstykket:**

Dette produkt kan leveres med et plastikafstandsstykke **O**, som skal monteres, inden installation af emhætten (Fig.2A). Fastgør afstandsstykket til emhætten med skrue **P** (Fig.2A). For korrekt montering skal man anbringe emhættens front på linje med overskabet og måle den nødvendige afstand for at lukke et eventuelt mellemrum mellem emhætten og væggen. Efter at have målt afstanden tager man en kniv og skærer det overskydende stykke af plastikafstandsstykket af (Fig.2A).

• **Installation:**

Ved installation af hætten skal nedenstående fremgangsmåde følges:

1. Montering af hætten på nederste del af stativet.

2. Valg af versionen (sugende eller filtrerende).

- Hvis produktet er udstyret med en samleflange, skal monteringen vist i Fig.1A først udføres.

Tag samleflangen **B**, og monter den i den øverste del af udsugningsdelen på emhætten med de 2 skrue **E** (Fig.1A).

• **Montering af hætten på nederste del af hylden.**

Denne type apparat skal sættes ind ved en hyde eller en anden støtte. Til fastgøring skal man bruge 4 skrue **A**, der er egnet til møblets type, og bore hullerne i overensstemmelse med oversigten på (Fig.1). For at udføre monteringen korrekt skal man stille hætten forside på ret linje med hydels låge og indstille afstandsstykket **L** ved hjælp af skrue **P** (Fig.2) og herefter indregulere apparatets bagside med hydlen.

• **Sugende udgave:**

Ved denne installationstype udstøder apparatet dampene udenfor gennem en ydervæg eller en allerede eksisterende kanalisering. Det er til dette formål nødvendigt at købe et teleskop-murør af en type, der er i overensstemmelse med de gældende regler (ikke antændelig), og herefter forbinde den til flangen **B** (Fig.3).

• **Filtrerende udgave:**

For at ændre hætten fra at fungere som sugenhed til at fungere som filterenhed skal De rette henvendelse til Deres forhandler for at få de aktive kulfiltre. Filtrene skal påsættes sugenheden i hætten og skal centrereres i samme og drejes 90 grader indtil blokering (Fig.6). For at kunne udføre denne handling skal man fjerne ristene **G** (Fig.5). Luften sendes tilbage til omgivelserne gennem et forbindelsesrør, der passerer gennem møblet og er forbundet til samlingen **B** (Fig.4).

BRUG OG VEDLIGEHOLDELSE

• Det anbefales, at apparatet sættes i funktion, inden man begynder tilberedningen af madvarer. Det anbefales, at lade emhætten køre i 15 minutter efter endt tilberedning, så al mados suges ud. Korrekt funktion af emhætten afhænger af en korrekt og jævnlig vedligeholdelse. Man skal især være opmærksom med at udskifte fedtfilteret og det aktive kulfilter.

• **Fedtfilteret** har til opgave at tilbageholde de fedtpartikler, der findes i luften. Filteret vil derfor blive tilstoppet med tiden, alt efter hvor ofte emhætten anvendes.

- For at forebygge faren for eventuelle brande skal fedtfilteret mindst hver 2. måned vaskes i hånden med flydende neutrale ikke-slibende rengøringsmidler eller i opvaskemaskine ved lav temperatur og kort program.

- Hvis der anvendes akrylfiltre skal disse vaskes i hånden med et ikke-slibende, neutralt, flydende rengøringsmiddel hver 2. måned og udskiftes efter i gennemsnit 6 vaske.

- Efter nogle vaske kan der forekomme farveændringer. Dette giver ikke ret til at kræve udskiftning af filtrene.

• **De aktive kulfiltre** renser luften, der genudledes i omgivelserne, og tjener til at dæmpe ubehagelige lugte, som dannes ved madtilberedning.

- De ikke-regenererende aktive kulfiltre skal udskiftes mindst hver 4. måned. Mætningen af det aktive kul afhænger af den mere eller mindre længerevarende brug af emhætten, af hvilken slags mad der tilberedes og af regelmæssigheden af rengøringen af fedtfilteret.

• **Det er vigtigt, at fedtfilterene og de regenererende aktive kulfiltre er helt tørre, inden de genmonteres.**

• **Emhætten skal rengøres jævnligt, både indvendigt og udvendigt, med en klud fugtet med vand eller flydende, neutrale, ikke-slibende rengøringsmidler.**

• Lyset er beregnet til brug under tilberedning af mad og ikke til generel oplysning af lokalet. Længerevarende brug af lyset vil reducere lyspærens gennemsnitlige levetid betydeligt.

• **Pas på:** manglende udførsel af udskiftning og rengøring af filtrene medfører brandfare. Det anbefales derfor at overholde de foreslåede instruktioner.

• Udskiftning af halogenpærer (Fig.7):

For at udskifte halogenpærerne **B** skal man fjerne glasset **C** ved at trykke på rillerne. Udskift pærerne med pærer af samme type. **Vær opmærksom:** rår ikke ved pæren med bare hænder.

• Udskiftning af glødepærer/halogenpærer/lysstofrør (Fig.11):

Der må kun anvendes pærer af samme type og med samme watt-tal som dem, der er installeret på apparatet.

• Mikroafbryder (Fig.8 - 9 - 10):

Vær opmærksom! Emhætten er udstyret med en **mikroafbryder**, der gør det muligt at aktivere funktioner (lys og motorhastighed) gennem åbningen i den teleskopiske ramme. Hvis den teleskopiske ramme er lukket, kan hverken lys eller motor aktiveres (Fig.8 - 9 - 10).

• Betjening-senhed (Fig.8):

Tast A = Tænder/slukker lysene.

Tast B = Tænder/slukker emhætten. Apparatet tændes på 1. hastighed. Hvis emhætten er tændt skal man trykke på tasten i 2 sek. for at slukke. Hvis emhætten er indstillet på 1. hastighed er det ikke nødvendigt at holde tasten trykket for at slukke. Sænker motorhastigheden.

Display C = Viser den valgte motorhastighed og aktivering af timer'en.

Tast D = Tænder emhætten. Øger motorhastigheden. Ved tryk på tasten fra 3. hastighed tændes den intensive funktion i 10 minutter, hvorefter apparatet vender tilbage til at fungere med den almindelige hastighed, der var indstillet det øjeblik, hvor den intensive funktion blev tændt. Under denne funktion blinker displayet.

Tast E = Når timeren aktiveres, indstiller den funktionerne til at fortsætte i 15 minutter, hvorefter de slukkes. Timeren slås fra ved at trykke på tasten **E**. Når funktionen Timer er tændt, blinker decimaltallet på displayet. Hvis funktionen til indstilling af hastighed er aktiveret, fungerer funktionen Timer ikke.

Hvis tasten **E** trykkes ned i 2 sekunder, når emhætten er slukket, aktiveres funktionen "**clean air**". Denne funktion tænder motoren i 10 minutter for hver time på første hastighedstrin. Når funktionen er aktiveret, viser displayet en drejende bevægelse af de omgivende segmenter. Når tiden er gået, slukker motoren igen, og på displayet vises bogstavet "**C**", indtil motoren igen efter 50 minutter aktiveres i 10 minutter og så videre. For at vende tilbage til normal funktion trykkes på en hvilken som helst knap bortset fra lysknappen. Funktionen deaktiveres ved at trykke på tasten **E**.

• Mætning af fedtfiltere/aktive kulfiltre:

- Når displayet **C** blinker, og ændrer blæserhastigheden, med bogstavet **F** (f.eks. **1** og **F**), skal fedtfilterene rengøres.

- Når displayet **C** blinker og veksler mellem blæserhastigheden og bogstavet **A** (f.eks. **1** og **A**), skal de aktive kulfiltre vaskes eller udskiftes afhængigt af filtertypen.

Når filteret er sat på plads igen, skal den elektroniske hukommelse nulstilles ved at holde tasten **A** nede i ca. **5 sek.** indtil bogstaverne **F** eller **A** stopper med at blinke på displayet **C**.

• **Betjening-senhed lysende (Fig.9)** er følgende tegnforklaring gældende:

A = Tast for BELYSNING

B = Tast for OFF

C = Tast for FØRSTE HASTIGHED

D = Tast for ANDEN HASTIGHED

E = Tast for TREDJE HASTIGHED

F = Tast for TIMER AUTOMATISK STOP 15 minutter (*)

Hvis Deres apparat har funktionen **INTENSIV** hastighed, slås denne til i 10 minutter, hvorefter den slår tilbage på den tidligere indstillede hastighed, ved fra TREDJE hastighed at holde tasten **E** inde i cirka 2 sekunder. LED-lyset blinker, når funktionen er slået til. Tryk på tasten **E** igen for at afbryde funktionen inden de 10 minutter er gået. På nogle modeller er det også muligt at aktivere funktionen ved første og anden hastighed.

Ved at trykke på knappen **F** i 2 sekunder (ved slukket emhætte) aktiveres funktionen "**clean air**". Denne funktion tænder motoren i 10 minutter pr. time ved laveste hastighed. Så snart funktionen er igangsat starter motoren ved første hastighed i 10 minutter, og under dette forløb skal lamperne ved knap **F** og knap **C** blinke samtidigt. Når tiden er gået standser motoren og kontrollampen ved knap **F** forbliver tændt uden at blinke indtil der er gået endnu 50 minutter, hvor motoren igen starter ved første hastighed, og lamperne ved **F** og **C** igen begynder at blinke samtidigt i 10 minutter, og så fremdeles. Ved at trykke hvilken som helst tast, undtagen lysene, vil emhætten gå tilbage til standard funktion (f. eks. ved at trykke på tast **D** deaktiveres funktion "**clean air**" og motoren indstilles på 2^o hastighed; ved at trykke på tast **B** deaktiveres denne funktion).

(*) Funktionen "**TIMER AUTOMATISK STOP**" forsinker standning af hættens, som vil fortsætte med at være tændt (i 15 minutter) med den driftshastighed, der var i kraft i det øjeblik funktionen blev tilsat.

• Mætning af fedtfiltere/aktive kulfiltre:

- Når tasten **A** blinker med **2 sek.** mellemrum, skal fedtfilterene rengøres.

- Når tasten **A** blinker med **0,5 sek.** mellemrum, skal de aktive kulfiltre vaskes eller udskiftes afhængigt af filtertypen.

Når filteret er sat på plads igen, skal den elektroniske hukommelse nulstilles ved at holde tasten **A** nede i ca. **5 sek.** indtil den stopper med at blinke.

• **Betjening-senhed taster slider (Fig.10)** symbolbetydningen er som følger:

A = lysafbryder

A1 = Off knap

A2 = On knap

C = Hastighedskontrol

C1 = Off knap

C2 = FØRSTE HASTIGHED knap

C3 = ANDEN HASTIGHED knap

C4 = TREDIE HASTIGHED knap.

• **Betjening-senhed taster slider (Fig.12)** symbolbetydningen er som følger:

Emhætten er udstyret med en **mikroafbryder**, der gør det muligt at aktivere motorhastigheden gennem åbningen i den teleskopiske ramme. Hvis den teleskopiske ramme er lukket, kan motorhastigheden ikke aktiveres. Denne mikroafbryder indvirker ikke på aktivering af lysset, som tændes på en anden kontakt (se Fig.12A).

A = lysafbryder

A1 = Off knap

A2 = On knap

C = Hastighedskontrol

C2 = FØRSTE HASTIGHED knap

C3 = ANDEN HASTIGHED knap

C4 = TREDIE HASTIGHED knap.

Vær opmærksom! Hvis den teleskopiske ramme lukkes med hastigheden indstillet på 2, og når den åbnes igen, genaktiverer emhætten den samme hastighed, som der var indstillet til, før den blev slukket.

FABRIKANTEN FRALÆGGER SIG ETHVERT ANSVAR FOR SKADER FORÅRSAGET AF MANGLENDE OVERHOLDELSE AF OVENSTÅENDE ADVARSLER.

SUOMI

FIN

YLEISTÄ

Lue ohjekirja huolellisesti, sillä se sisältää tärkeää tietoa laitteen turvallisesta asennuksesta, käytöstä ja huollosta. Säilytä ohjekirja tulevaa tarvetta varten. Laitte on suunniteltu toimimaan joko imevänä versiona (ilman poisto ulos), suodattavana versiona (ilman kierrätys sisällä) tai ulkoisella moottorilla toimivana versiona.

TURVAOHJEITA

1. Eryistä huomiota tulee kiinnittää siihen, ettei liesituuletin ole käytössä samanaikaisesti kuin tulipesä tai liesi, jotka ovat riippuvaisia huoneilmasta ja jotka käyttävät jotain muuta energianlähdettä kuin sähköä. Liesituuletin poistaa huone-tilasta ilmaa, jota tulipesä tai liesi tarvitsevat polttamiseen. Huone-tilan negatiivinen ilmanpaine ei saa ylittää 4Pa (4x10⁻⁵ bar). Huone-tilat on siis tuuletettava asianmukaisesti tuuletin-toiminnan varmistamiseksi. Ulkoista poistoa koskien tulee noudattaa asianomaisessa maassa voimassaolevia määräyksiä.

Ennen kuin yhdistät mallin sähköverkkoon:

-Huomioi sen tunnuskilvessä (löytyy laitteen sisäpuolelta) olevat tiedot tarkistaen että virran jännite ja voima vastaavat verkostoa, ja että pistorasia on sopiva. Jos olet epävarma ota yhteys pätevään sähkömieheen.
-Jos liitäntäjohto on vahingoittunut, se on vaihdettava laitteen

valmistajan tai tämän teknisen huoltohenkilöstön toimesta uuteen liitosjohtoon tai sitä vastaavaan.

-Liitä laite sähkönsyöttöön pistokkeella, jossa on sulake (3 A), tai kaksivaiheisen järjestelmän kahteen johtoon, jotka on suojattu sulakkeella (3 A).

2. Varoituis!

Tietyissä tilanteissa sähkölaitteet voivat aikaansaada vaaratilanteen.

A) Älä tarkista suodattimien tilaa, kun liesituuletin on toiminnassa.

B) Älä kosketa lampuihin tai niiden lähialueille valaistuslaitteiston käytön aikana tai välittömästi sen käytön jälkeen.

C) On kielletty liekittämästä ruokia liesituuletin alla.

D) Vältä avotulta, koska ne vahingoittavat suodattimia ja voivat aiheuttaa tulipaloja.

E) Tarkkaile jatkuvasti öljyssä paistettavia ruokia, jotta kiehuva öljy ei syty tuleen.

F) Irrota pistoke pistorasiasta ennen huollon suorittamista.

G) Laitetta ei ole suunniteltu lasten tai vaaajakyisten käyttäväksi ilman valvontaa.

H) Valvo lapsia, jotta he eivät leiki laitteen kanssa.

I) Kun liesituuletinta käytetään samanaikaisesti laitteiden kanssa, jotka polttavat kaasua tai muita polttoaineita, huolehdi tilojen riittävästä ilmanvaihdosta.

L) Jos puhdistustoimenpiteitä ei suoriteta ohjeiden mukaisesti, on olemassa tulipalovaara.

Tämä laite on merkitty EU:n Waste Electrical and Electronic Equipment (WEEE) -direktiivin 2002/96/EC mukaisesti. Käyttäjä osallistuu mahdollisten terveydelle ja ympäristölle haitallisten seurausten ehkäisemiseen hävittäessään laitteen asianmukaisella tavalla.



Laitteen pakkauksessa mukana oleviin asiakirjoihin merkitty -merkki osoittaa ettei kyseinen laite kuulu talousjätteisiin, vaan se on varta vasten toimitettava sähkö- ja elektroniikkalaiteromun keräyspisteeseen kierrätystä varten. Hävitä laite noudattamalla paikallisen jätteenhuolto- ja kierrätysviraston ohjeita. Lisätietoja tämän laitteen keräyksestä, käsittelystä ja kierrätyksestä ota yhteys paikalliseen jätteenhuoltoon, talousjätteen keräyspisteeseen tai liikkeeseen josta laite on hankittu.

ASENNUSOHJEET

• **Asennus ja sähköliittäminen on suoritettava siihen pätevän erikoishenkilöstön toimesta.**

• **Käytä suojakäsineitä ennen kuin aloitat asennustoimenpiteiden suorittamisen.**

• Sähköinen liitäntä:

-Laitte on rakennettu II-luokassa, eivätkä kaapelit sen vuoksi saa olla liitettyjä maajohtoon. Pistoke tulee olla helposti saavutettavissa laitteen asennuksen jälkeen. Mikäli laite on varustettu johdolla ilman pistoketta, sen liittämiseksi sähköverkkoon tulee laitteen ja verkon väliin asentaa moninapainen virrankatkaisija, jossa kontaktien minimiväli on 3 mm ja joka on mitoitettu kuormituksen mukaan ja joka on voimassa olevien määräysten mukainen.

-Liitännät sähköverkkoon on tehtävä seuraavalla tavalla:

RUSKEA = L vaihe

SININEN = N neutraali.

• Keittopinnan kattilankannattimien ja hellakuvun minimietäisyyden on oltava vähintään **65 cm**. Mikäli joudutaan

käyttämään kaksi- tai useampiosaista liitosputkea, on ylemmän osan oltava alemman ulkopuolella. Poistoilmaa ei saa johtaa kuumailmahormiin tai hormiin, jota käytetään savun poistamiseen laitteista, jotka toimivat jollakin muulla energianlähteellä kuin sähköllä. Ennen kuin alat koota laitetta, irrota rasvasuodattin/-suodattimet (Kuva 5): näin laitetta on helpompi käsitellä.

- Jos asennetaan imevä hellakupu on ensin tehtävä ilmanpoistotaukko.

• Suositellaan käyttämään ilmanpoistoputkea, jonka halkaisija vastaa ilman ulostuloaukon mittoja. Pienentävien sovituskappaleiden käyttö voi alentaa tuotteen toimintatilasta ja lisätä meluisuutta.

• HUOMIO! Muovisen välikappaleen asennus:

Tämä tuote voidaan toimittaa myös muovisen välikappaleen **O** kanssa, joka tulee liittää paikalleen ennen liesikuvun asentamista (Kuva 2A). Kiinnitä välikappale liesikupuun ruuveilla **P** (Kuva 2A). Oikean asennuksen suorittamiseksi, laita liesikuvun etuosa suoraan linjaan seinäkaapin kanssa ja päättää tarvittava etäisyys, jotta voidaan sulkea tila, joka mahdollisesti jää liesikuvun ja seinän väliin. Kun olet päättänyt halutun etäisyyden, ota leikkuri ja poista ylimääräinen muoviosa (Kuva 2A).

• Asennus:

Tuuletin asennetaan ohjeiden mukaisesti seuraavalla tavalla:

1. Tuuletimen kiinnittäminen seinäkaapin alaosaan.
2. Imukupu- tai suodatinkupuversion valitseminen.

- Mikäli tuote on varustettu liitäntälaipalla, suorita kuvassa 1A osoitettu asennus.

Ota liitäntälaippa **B** ja asenna se liesituuletimen imuyksikön yläosaan 2 ruuvilla **E** (Kuva 1A).

• Tuuletimen kiinnittäminen seinäkaapin alaosaan:

Laitte kiinnitetään seinäkaappiin tai muuhun vastaavaan tukeen. Kiinnitä laite neljällä huonekalutyypille **A** sopivalla ruuvilla ja tee tarvittavat reiät ohjeiden mukaisesti (Kuva 1). Aseta kuvun etuosa samansuuntaiseksi kaapin oven kanssa, säädä uloketuki **L** ruuvien **P** avulla (Kuva 2) ja lopuksi kiinnitä kupu paikoilleen takaosastaan.

• Imevä versio:

Tämän tyyppisessä asennuksessa laite tyhjentää höyryt ulos ulkoseinän tai olemassa olevan kanavan kautta. Tämä vuoksi on tarpeen hankkia ilman teleskooppiin poistoletku, joka vastaa voimassa olevia määräyksiä paloturvallisuudesta ja se tulee liittää laippaan **B** (Kuva 3).

• Suodatinkupuversio:

Jos haluat vaihtaa laitteen imukupuversiosta suodatinkupuversioksi, kysy jälleenmyyjältäsi aktiivihiilisuodattimia. Suodattimet on sijoitettava kuvun sisällä olevan imuyksikön keskelle kiertämällä ne kiinni aina 90° asteeseen asti (Kuva 6). Irrota ensin kalvat **G** (Kuva 5). Ilma poistuu ulos laippaan **B** kytketyn seinäkaapin läpi kulkevan liitosputken kautta (Kuva 4).

KÄYTTÖ JA HUOLTO-OHJEET

• Suositellaan käynnistämään laite ennen minkä tahansa ruuan kypsennyksen aloittamista. On suositeltavaa antaa laitteen toimia vielä 15 minuuttia käytön jälkeen, jotta ruoanvalmistuksesta aiheutuneet käyrit saadaan kokonaan pois huonetilasta. Liesituuletimen hyvä toiminta riippuu oikeasta ja säännöllisestä huollosta; erityistä huomiota tulee kiinnittää rasvasuodattimeen ja aktiivihiilisuodattimeen.

• **Rasvasuodattimen** tehtävänä on pidättää ilmassa leijuvat rasvahiukkaset ja siksi se on altis tukkeutumaan ajanjaksossa, jonka pituus vaihtelee laitteen käytön mukaan.

- Tulipalovaaran ennaltaehkäisemiseksi, pese rasvasuodattimet käsin vähintään 2 kuukauden välein neutraaleja ja hankaamattomia pesuaineita käyttämällä tai astianpesukoneessa alhaisessa lämpötilassa ja lyhyellä pesuohjelmalla.

- Jos akryyli suodattimia käytetään, pese ne käsin 2 kuukauden välein käyttämällä nestemäisiä hankaamattomia pesuaineita ja vaihda ne keskimäärin 6 pesukerran välein.

- Muutamien pesukertojen jälkeen voi syntyä värinmuutoksia. Tämä ei oikeuta vaihtuksen kautta osien mahdolliseen vaihtoon.

• **Aktiivihiilisuodattimia** käytetään ilman puhdistamiseen, joka palautetaan huoneeseen ja jonka tehtävänä on vähentää ruoanvalmistuksen aikana syntyviä epämiellyttäviä hajua.

- Ei regeneroituvat aktiivihiilisuodattimet tulee vaihtaa korkeintaan 4 kuukauden välein. Aktiivihiilen kyllästyminen riippuu laitteen käyttöajasta, ruoanvalmistustavasta ja rasvasuodattimen puhdistustiheydestä.

• **Ennen rasvasuodattimien ja regeneroitavien aktiivihiilisuodattimien asentamista on tärkeää, että ne ovat kuivuneet kunnolla.**

• **Puhdista liesituuletin usein sekä ulko- että sisäpuolelta käyttämällä veteen tai neutraaliin ja hankaamattomaan pesuaineeseen kostutettua rättiä.**

• Valaistuslaitteisto on suunniteltu käytettäväksi ruokien kypsennyksen aikana eikä pitkäaikaiseen ympäröivään yleiseen valaisuun. Valaistuksen pitkäaikainen käyttö vähentää huomattavasti lampujen keskimääräistä käyttöikää.

• **Varoitus:** Liesituuletimen puhdistukseen ja vaihtoon sekä suodattimien puhdistukseen kuuluvien ohjeiden noudattamatta jättäminen aiheuttaa tulipalovaaran. Näin ollen suositellaan annettujen ohjeiden noudattamista.

• Halogeenilamppujen vaihtaminen (Kuva 7):

Halogeenilamppujen **B** vaihtamiseksi ota pois lasi **C** käyttäen viputukena asianmukaisia aukkoja. Vaihda tilalle vastaavan tyyppiset lamput. **Varoitus:** älä koske lamppuun paljain käsin.

• Hehku-/halogeeni-/loistelampun vaihtaminen (Kuva 11):

Käytä vain laitteeseen asennettujen kaltaisia ja wattiluvultaan samoja lampuja.

• Mikrokytkin (Kuvat 8 - 9 - 10):

Varoitus! Tämä liesituuletin on varustettu **mikrokytkimellä**, jonka avulla voidaan kytkeä päälle toiminnot (valo ja moottorin nopeus) ja joka tulee näkyviin avaamalla teleskooppiin liukulatikko. Jos liukulatikko on kiinni, ei voida kytkeä päälle valo ja säätää moottorin nopeutta (Kuvat 8 - 9 - 10).

• Ohjaimet (Kuva 8):

Näppäin A = Sytyttää/sammuttaa valot.

Näppäin B = Käynnistää/sammuttaa kuvun. Laitte käynnistyy ensimmäiselle nopeudelle. Jos liesikupu on päällä paina näppäintä 2 sek. ajan ja sen toiminta lakkaa. Jos laite toimii ykkösnopeudella, näppäintä ei tarvitse pitää alas painettuna laitetta sammuttaessa. Laskee moottorin nopeutta.

Näyttö C = Ilmoittaa valitun moottorin nopeuden ja ajastimen aktiivoinnin.

Näppäin D = Käynnistää kuvun. Nostaa moottorin nopeutta. Painamalla näppäintä kolmannelle nopeudella laite toimii täydellä teholla 10 sekunnin ajan, sen jälkeen laite alkaa toimia aktiividulla nopeudella. Tämän toiminnon ajan näytön valo vilkkuu.

Näppäin E = Ajastin ajastaa toiminnot käynnistämishetkellä 15 minuutin ajaksi. Sen jälkeen toiminnot sammuvat. Ajastin

lakkaa toimimasta kun painat uudelleen näppäintä **E**. Kun ajastintointimo on päällä desimaalipisteen on välkyttävä näyttöllä. Jos tehonopeustoiminto on päällä ajastinta ei voida käynnistää.

Painamalla näppäintä **E** 2 sekunnin ajan, laitteen ollessa sammuksissa, "**clean air**"-toiminto käynnistyy. Tämä toiminto käynnistää moottorin joka tunti, 10 minuutin ajaksi ykkösnopeudella. Toiminnan aikana näytön reunoilla tulee näkyä pyöriviä liike. Tämän ajan kuluttua moottori sammuu ja näyttöllä tulee näkyä "**C**"-kirjain seuraavien 50 minuutin ajan kunnes moottori taas käynnistyy seuraaviksi 10 minuutiksi ja niin edelleen. Normaali toimintaan palaamiseksi paina mitä tahansa näppäintä valonäppäintä lukuun ottamatta. Kytke toiminto pois päältä painamalla **E** -näppäintä.

• Rasva-/aktiivihiihsuodattimien täytyminen:

-Kun näyttö **C** vilkkuu ja siihen tulevat näkyviin vuorotellen toimintanopeus ja kirjain **F** (esim. **1** ja **F**), rasvasuodattimet tulee pestä.

-Kun näyttöllä **C** vilkkuu vuorotellen käyttönopeus ja kirjain **A** (esim. **1** ja **A**) aktiivihiihsuodattimet on vaihdettava tai pestävä suodatintyyppiin mukaan.

Kun puhdas suodatin on liitetty, tulee elektroninen muisti nollata painaen painiketta **A** noin **5 sekunnin** ajan, kunnes näytön **C** ilmoitus **F** tai **A** lakkaa vilkkumasta.

• Ohjaimet valolla varustetut (Kuva 9):

A = Valaistuksen painike

B = OFF

C = Ensimmäisen nopeuden painike

D = Toisen nopeuden painike

E = Kolmannen nopeuden painike

F = Automaattiajastin (15 min.) (*)

Jos laitteeseesi kuuluu **INTENSIIVINEN** nopeus, **KOLMANNESTA** nopeudesta lähtien pitämällä näppäintä **E** painettuna noin 2 sekunnin ajan se aktivoituu 10 minuutiksi, jonka jälkeen se palaa edellä asetettuun nopeuteen. Kun toiminto on päällä, LED-valo vilkkuu. Jos se halutaan keskeyttää ennen kuin 10 minuuttia on kulunut umpeen, paina näppäintä **E** uudelleen. Joissakin malleissa toiminto voidaan aktivoida myös ensimmäisellä ja toisella nopeudella.

Jos painallat näppäintä **F** n.2 sek. (tuulettimen ollessa pois päältä), käynnistät toiminnon "**clean air**". "**Clean air**" käynnistää tuulettimen kymmeneksi minuutiksi tunnin väliajoin alimmalla kierrosnopeudella. Jos valitset tämän toimintamuodon laite käynnistyy kymmeneksi minuutiksi joiden aikana välkehtivät näppäinten **F** ja **C**. n valomerkit. Kymmenen minuutin jakson päätyttyä moottori pysähtyy ja vain näppäimen **F** valomerkki jää päälle kunnes 50.nen minuutin kuluttua moottori käynnistyy uudelleen ja näppäimien **F** ja **C** valomerkit välkehtivät jne. Minkä tahansa näppäimen painaminen valonäppäintä lukuun ottamatta palauttaa liesituulettimen normaali toimintaan (esim. jos painan näppäintä **D** "**clean air**"-toiminto kytkeytyy pois ja moottori asetuu 2-nopeudelle; painamalla näppäintä **B** toiminto kytkeytyy pois).

(*) "**AUTOMAATTIAJASTIN**" pysäyttää liesituulettimen 15 min. viiveellä. Tuuletin jatkaa toimintaansa lähtönopeudellaan 15 min ajan painikkeen painamisen jälkeen.

• Rasva-/aktiivihiihsuodattimien täytyminen:

-Kun näppäin **A** vilkkuu **2 sekunnin** välein, rasvasuodattimet tulee pestä.

-Kun näppäin **A** vilkkuu **0,5 sekunnin** välein, aktiivihiihsuo-

dattimet tulee pestä tai vaihtaa suodatintyyppiin perusteella. Kun puhdas suodatin on liitetty, tulee elektroninen muisti nollata painaen painiketta **A** noin **5 sekunnin** ajan, kunnes se lakkaa vilkkumasta.

• Ohjaimet slider (Kuva 10) seuraa merkkiselvitteet:

A = Valonkatkaisin

A1 = Off –kiinni

A2 = On-päällä

C = Nopeudensäädin

C1 = Off – kiinni

C2 = YKKÖSNOPEUS

C3 = KAKKOSNOPEUS

C4 = KOLMOSNOPEUS.

• Ohjaimet slider (Kuva 12) seuraa merkkiselvitteet:

Tämä liesituuletin on varustettu **mikrokytkimellä**, jonka avulla voidaan säätää moottorin nopeutta ja joka tulee näkyviin avaamalla teleskooppinen liukulaatikko. Jos liukulaatikko on kiinni, moottorin nopeutta ei voida säätää. Kyseisen mikrokytkin ei kytke päälle valoja, jotka tulee syyttää asianmukaisen katkaisijan avulla (katso Kuva 12A).

A = Valonkatkaisin

A1 = Off –kiinni

A2 = On-päällä

C = Nopeudensäädin

C2 = YKKÖSNOPEUS

C3 = KAKKOSNOPEUS

C4 = KOLMOSNOPEUS.

Varoitus! Jos teleskooppinen liukulaatikko suljetaan nopeuden 2 ollessa päällä, sen uudelleen avaamisen yhteydessä liesituuletin käynnistyy samalla työskentelynopeudella, jossa se oli sammutettaessa.

LAITTEEN VALMISTAJA EI OLE VASTUUSSA VAHINGOISTA, JOTKA OVAT AIHEUTUNEET YLLÄMAINITTUJEN OHJEIDEN LAIMINLYÖNNISTÄ.

ΕΛΛΗΝΙΚΑ

GR

ΓΕΝΙΚΑ

Διαβάστε προσεκτικά το περιεχόμενο των οδηγιών, διότι παρέχει σημαντικές υποδείξεις που αφορούν την ασφάλεια της εγκατάστασης της χρήσης και της συντήρησης. Φυλάξτε το φυλλάδιο για ενδεχόμενες συμβουλές. Η συσκευή σχεδιάστηκε για χρήση σε έκδοση απορρόφησης (εκκένωση αέρα προς το εξωτερικό), διήθησης (ανακύκλωση αέρα στο εσωτερικό) ή με εξωτερικό κινητήρα

ΥΠΟΔΕΙΞΕΙΣ ΑΣΦΑΛΕΙΑΣ

1. Προσοχή σε περίπτωση που λειτουργούν ταυτόχρονα απορροφητήρας απορρόφησης και καυστήρας ή μια εστία που εξαρτώνται από τον αέρα του περιβάλλοντος και τροφοδοτούνται από ενέργεια όχι ηλεκτρική διότι ο απορροφητήρας απορροφώντας αφαιρεί από το περιβάλλον τον αέρα που έχουν ανάγκη για την καύση ο καυστήρας ή η εστία. Η αρνητική πίεση στο χώρο δεν πρέπει να ξεπερνά τα 4Pa (4x10-5bar). Για σίγουρη ασφαλές λειτουργία του απορροφητήρα, οφείλεται να υπάρχει κατάλληλος αερισμός στο χώρο. Για την εξωτερική εκκένωση ακολουθήστε τις ισχύοντες προδιαγραφές της χώρας.

Πριν συνδέσετε το μοντέλο στο ηλεκτρικό δίκτυο:


- Ελέγξτε την πινακίδα στοιχείων (που βρίσκεται στο εσωτερικό της συσκευής) για να βεβαιωθείτε ότι η τάση και η ισχύς της συσκευής αντιστοιχούν στο ηλεκτρικό σας δίκιο καθώς και για την καταλληλότητα του ηλεκτρικού βύσματος. Σε περίπτωση δυσκολιών επικοινωνήστε με έναν ειδικευμένο ηλεκτρολόγο.
- Αν το καλώδιο τροφοδοσίας είναι χαλασμένο, πρέπει να αντικατασταθεί από ένα καλώδιο ή ένα ειδικό σύστημα, διαθέσιμο από τον κατασκευαστή ή την υπηρεσία του τεχνικής υποστήριξης.
- Συνδέστε τη διάταξη στην τροφοδοσία μέσω ενός βύσματος με ασφάλεια 3A ή στα δύο καλώδια του διφασικού προστατευόμενου από μια ασφάλεια 3A.

2. ΠΡΟΣΟΧΗ!

Σε ορισμένες περιπτώσεις οι ηλεκτρικές συσκευές μπορεί να αποτελούν κίνδυνο.

- A) Μην ελέγχετε την κατάσταση των φίλτρων όσο ο απορροφητήρας είναι σε λειτουργία.**
- B) Μην αγγίζετε τις λυχνίες ή τις γειτονικές περιοχές κατά ή αμέσως μετά την παρατεταμένη χρήση της εγκατάστασης φωτισμού.**
- C) Απαγορεύεται να μαγειρεύετε τρόφιμα σε φλόγα κάτω από τον απορροφητήρα.**
- D) Αποφύγετε ελεύθερες φλόγες διότι προκαλούν ζημιά στα φίλτρα και μπορούν να προκαλέσουν πυρκαγιά.**
- E) Να διατηρείτε συνεχώς υπό έλεγχο το τηγάνισμα των τροφίμων για να μη πάρε φωτιά το καυτό λάδι.**
- F) Αποσυνδέστε το βύσμα από την ηλεκτρική πρίζα πριν προχωρήσετε στη συντήρηση.**
- G) Η συσκευή δεν προορίζεται για να χρησιμοποιείται από παιδιά ή άτομα ανίκανα χωρίς επιτήρηση.**
- H) Να επιτηρείτε τα παιδιά για να είστε βέβαιοι ότι δεν παίζουν με τη συσκευή.**
- I) Όταν ο απορροφητήρας χρησιμοποιείται ταυτόχρονα με συσκευές που καίνε αέριο ή άλλα καύσιμα, ο χώρος πρέπει να αερίζεται δεινώς.**
- L) Αν οι εργασίες καθαρισμού δεν εκτελούνται σύμφωνα με τις οδηγίες, υπάρχει κίνδυνος να προκληθεί πυρκαγιά.**

Η συσκευή αυτή είναι χαρακτηρισμένη σύμφωνα με την Ευρωπαϊκή Οδηγία 2002/96/EC, Waste Electrical and Electronic Equipment (WEEE). Ο χρήστης με το να διαθέτει το προϊόν αυτό ως απόρριμμα με τον ενδεδειγμένο τρόπο συμβάλει στην αποφυγή αρνητικών συνεπειών για το περιβάλλον και την υγεία.

 Το σύμβολο στο προϊόν ή στην τεκμηρίωση που το συνοδεύει δείχνει ότι το προϊόν αυτό δεν πρέπει να αντιμετωπίζεται ως απόρριμμα οικιακό αλλά πρέπει να παραδίνεται σε κατάλληλα σημεία συλλογής για την ανακύκλωση ηλεκτρικών και ηλεκτρονικών συσκευών. Διαθέστε το ως απόρριμμα ηλίωντας τους κατά τόπους κανονισμούς για τη διάθεση των απορριμμάτων. Για περαιτέρω πληροφορίες για τη μεταχείριση, την ανάκτηση και την ανακύκλωση του προϊόντος αυτού, επικοινωνήστε με το αρμόδιο τοπικό γραφείο, την υπηρεσία συλλογής οικιακών απορριμμάτων ή το κατάστημα από το οποίο αγοράσατε το προϊόν αυτό.

ΟΔΗΓΙΕΣ ΕΓΚΑΤΑΣΤΑΣΗΣ

- **Οι διαδικασίες τοποθέτησης και ηλεκτρικής σύνδεσης πρέπει να γίνονται από ειδικευμένο προσωπικό.**
- **Χρησιμοποιήστε προστατευτικά γάντια πριν προχωρήσετε στις εργασίες συναρμολόγησης**

• Ηλεκτρική σύνδεση:

- Η συσκευή ανήκει στο τύπο II, που σημαίνει πως κανένα καλώ-

διο δεν πρέπει να συνευθεί με την γείωση. Το βύσμα πρέπει να είναι εύκολα προσβάσιμο μετά την εγκατάσταση της συσκευής. Στην περίπτωση που η συσκευή διαθέτει καλώδιο χωρίς βύσμα, για να το συνδέσετε στο ηλεκτρικό δίκτυο είναι αναγκαίο να μεσολαβεί μεταξύ της συσκευής και του ηλεκτρικού δικτύου ένας πανοπλικός διακόπτης με ελάχιστο άνοιγμα μεταξύ των επαφών 3mm, επαρκής για το φορτίο και σύμφωνα με τους ισχύοντες κανονισμούς.

- Η σύνδεση στο δίκτυο θα πρέπει να γίνει ως εξής:

ΚΑΦΕ: γραμμή **L**

ΜΠΛΕ: **N** ουδέτερη γραμμή.

• Η ελάχιστη απόσταση από την επιφάνεια στήριξης των συσκευών μαγειρέματος στις εστίες και το χαμηλότερο τμήμα του απορροφητήρα της κουζίνας πρέπει να είναι ίση με τουλάχιστον **65 cm**. Σε περίπτωση που χρησιμοποιηθεί σωλήνας σύνδεσης το οποίο αποτελείται από δύο ή περισσότερα κομμάτια, θα πρέπει το πάνω μέρος να περαστεί πάνω από το κάτω μέρος. Σε καμία περίπτωση δεν πέπει ο σωλήνας απορρόφησης να συνδεθεί με σωλήνα, ο οποίος χρησιμοποιείτε για εκκένωση καπνού συσκευών που τροφοδοτούνται από ενέργεια όχι ηλεκτρική. Πριν προχωρήσετε στις διεργασίες συναρμολόγησης, για ευκολότερο χειρισμό της συσκευής αποσυνδέστε το φίλτρο/-α συγκράτησης λιπαρών (Εικ.5).

- Στην περίπτωση συναρμολόγησης της συσκευής στην έκδοση για απορρόφηση τοποθετήστε την οπή εξαγωγής αέρα.

• Συνιστάται η χρήση ενός σωλήνα εκκένωσης αέρα ίδιας διαμέτρου με το στόμιο εξόδου αέρα. Η χρήση προσαρμοστικού θα μπορούσε να μειώσει τις επιδόσεις του προϊόντος και να αυξήσει τη θορυβότητα.

• Προσοχή! συναρμολόγηση του πλαστικού αποστάτη:

Το προϊόν αυτό μπορεί να παρέχεται με έναν πλαστικό αποστάτη **O** που μοντάρεται πριν την εγκατάσταση του απορροφητήρα (Εικ.2Α). Στερεώστε τον αποστάτη στον απορροφητήρα με τις βίδες **P** (Εικ.2Α). Για τη σωστή συναρμολόγηση, ευθυγραμμίστε τη μετώπη του απορροφητήρα στο ράφι και αποφασίστε την αναγκαία απόσταση για το κλείσιμο του ενδεχόμενου χώρου που υπολείπεται μεταξύ απορροφητήρα και τοίχου. Αφού αποφασίσετε για την απόσταση πάρτε έναν κόφτη και κόψτε το υπερβάλλον πλαστικό μέρος (Εικ.2Α).

• Εγκατάσταση:

Για να εγκαταστήσετε τον απορροφητήρα με σωστό τρόπο πρέπει να ακολουθήσετε το ακόλουθο σχέδιο:

1. Συναρμολόγηση του απορροφητήρα στο κάτω μέρος του ραφίου.
 2. επιλογή της έκδοσης (απορρόφησης ή φιλτραρίσματος).
- Στην περίπτωση που το προϊόν σας διαθέτει φλάντζα ρακόρ, εκτελέστε τη συναρμολόγηση που υποδεικνύεται στην Εικ.1Α. Πάρτε τη φλάντζα ρακόρ **B** και μοντάρτέ την στο επάνω μέρος της μονάδας απορρόφησης του απορροφητήρα με τις 2 βίδες **E** (Εικ.1Α).

• Συναρμολόγηση του απορροφητήρα στο κάτω μέρος του ραφίου:

Αυτό ο τύπος συσκευής πρέπει να εντοιχίζεται σε ένα ράφι ή σε άλλο προϊόν. Για τη στερέωση χρησιμοποιήστε 4 βίδες **A** κατάλληλες για τον τύπο επίπλου, εκτελώντας τις οπές σύμφωνα με το σχέδιο της (Εικ.1). Για τη σωστή συναρμολόγηση, ευθυγραμμίστε τη μετώπη του απορροφητήρα στη θυρίδα του ραφίου και ρυθμίστε τον αποστάτη **L** μέσω των βιδών **P** (Εικ.2) μετά κάντε να συμπέσει πίσω η συσκευή στο ράφι.

• **Εκδοση απορροφησης:**

Με την εγκατάσταση αυτού του τύπου η συσκευή διώχνει τους ατμούς προς τα έξω μέσω ενός περιμετρικού τοιχώματος ή υπαρχόντων διοχέτευσης καναλιών. Για το σκοπό αυτό είναι αναγκαίο να αποκτήσετε έναν τηλεσκοπικό επιτοίχιο σωλήνα, του τύπου που προβλέπεται από τους ισχύοντες κανονισμούς, μη εύφλεκτο και να τον συνδέσετε στη φλάντζα **B** (Εικ.3).

• **Εκδοση φίλτραρισματος:**

Για να μεταχηματίσετε τον απορροφητήρα από απορροφητικό σε φίλτραρίσματος, ζητήστε από τον μεταπωλητή σας τα φίλτρα ενεργού άνθρακα. Τα φίλτρα πρέπει να εφαρμόζονται στη μονάδα απορρόφησης στο εσωτερικό του απορροφητήρα κεντράροντάς τα σε αυτό και στρέφοντάς τα κατά 90 μοίρες μέχρι να stoπ ακινητοποίησης (Εικ.6). Για να κάνετε την εργασία αυτή αφαιρέστε τα πάνελ συγκράτησης λίπους **G** (Εικ.5). Ο αέρας διοχετεύεται στο περιβάλλον μέσω ενός σωλήνα σύνδεσης διερχόμενου μέσω του επίπλου και συνδεδεμένου στο ρακόρ **B** (Εικ.4).

ΧΡΗΣΗ ΚΑΙ ΣΥΝΤΗΡΗΣΗ

• Συνιστάται να θέτετε σε λειτουργία τη συσκευή πριν προχωρήσετε στο μαγείρεμα κάποιου τροφίμου. Συνιστάνεται να αφήνετε τη συσκευή να λειτουργεί για 15 λεπτά αφού τελειώσετε το μαγείρεμα των τροφίμων, για πλήρη εκκένωση του μολυσμένου αέρα. Η καλή λειτουργία του απορροφητήρα εξαρτάται από τη σωστή και συνεχή συντήρησή. Ιδιαίτερη προσοχή πρέπει να δοθεί στο φίλτρο συγκράτησης λίπους και στο φίλτρο ενεργού άνθρακα.

• Το φίλτρο συγκράτησης λίπους έχει ως σκοπό τη συγκράτηση των λιπαρών σωματιδίων που αιωρούνται στον αέρα, συνεπώς υπόκειται σε έμφραξη σε χρονικά διαστήματα που ποικίλουν ανάλογα με τη χρήση της συσκευής.

- Προκειμένου να αποφευχθεί κάθε κίνδυνος πυρκαγιάς, το ανώτερο κάθε 2 μήνες, είναι απαραίτητο να πλένετε τα φίλτρα αντιγράσου στο χέρι, χρησιμοποιώντας ρευστά ουδέτερα απορρυπαντικά, ή σε πλυντήρια πιάτων σε χαμηλές θερμοκρασίες και σε σύντομες πλύσεις.

- Σε περίπτωση που χρησιμοποιείτε ακριλά φίλτρα κατά του γράσου, να τα πλένετε στο χέρι κάθε 2 μήνες χρησιμοποιώντας ουδέτερα μη διαβρωτικά υγρά καθαριστικά και να τα αντικαταστήτε κατά μέσο όρο κάθε 6 πλύσιμα.

- Μετά από μερικές πλύσεις, μπορεί να διαπιστωθούν αλλοιώσεις του χρώματος. Το γεγονός αυτό δεν αποτελεί λόγο διαμαρτυρίας για τυχόν αντικατάστασή τους.

• Τα ενεργά φίλτρα άνθρακα χρησιμοποιούνται για τον καθαρισμό του αέρα που ανακυκλώνεται στο περιβάλλον και έχει τη λειτουργία να μειώνει τις δυσάρεστες οσμές που προκαλούνται από το μαγείρεμα.

- Τα μη ανανεώσιμα ενεργά φίλτρα άνθρακα πρέπει να αντικαθίστανται κάθε 4 μήνες το ανώτερο. Ο κορεσμός του ενεργού άνθρακα εξαρτάται περίπου από τη διάρκεια χρήσης της συσκευής, από τον τύπο της κουζίνας και από τη συχνότητα με την οποία γίνεται ο καθαρισμός του φίλτρου αντιγράσου.

• **Πριν επαναποθετήσετε τα φίλτρα αντιγράσου και τα ενεργά ανανεώσιμα φίλτρα άνθρακα προσέξτε αυτά να έχουν στεγνώσει καλά.**

• **Καθαρίζετε συχνά τον απορροφητήρα, τόσο εσωτερικά όσο και εξωτερικά, χρησιμοποιώντας ένα πανί εμποτισμένο με νερό ή ουδέτερα μη διαβρωτικά υγρά απορρυπαντικά.**

• Η εγκατάσταση φωτισμού σχεδιάστηκε για να χρησιμοποιείται κατά το μαγείρεμα και όχι για γενικό παρατεταμένο φωτισμό του χώρου. Η παρατεταμένη χρήση του φωτισμού μειώνει σημαντικά τη μέση διάρκεια των λυχνιών.

• **Προσοχή:** Η μη τήρηση των προειδοποιήσεων για την

καθαριότητα του απορροφητήρα και την αντικατάσταση και καθαρισμό των φίλτρων μπορεί να προκαλέσει πυρκαγιά. Σας συνιστούμε να κρατάτε ένα να ακολουθείτε προσεκτικά τις οδηγίες που προτείνονται.

• **Αντικατάσταση των λυχνιών αλογόνου (Εικ.7):**

Για την αντικατάσταση των λυχνιών αλογόνου **B** βγάλτε το γυαλάκι **C** κάνοντας αντίσταση στις σχετικές εσοχές. Αντικαταστήστε με λυχνίες ίδιου τύπου. **Προσοχή:** μην αγγίζετε τη λυχνία με γυμνά χέρια.

• **Αντικατάσταση των λαμπτήρων πυρακτώσεως/αλογόνου/φθορισμού (Εικ.11):**

Χρησιμοποιείτε μόνο λαμπτήρες του ίδιου τύπου και ικανότητα απορρόφησης ηλεκτρικής ισχύος εγκατεστημένα στη συσκευή.

• **Μικροδιακοπής (Εικ.8 - 9 - 10):**

Προσοχή! Ο απορροφητήρας αυτός διαθέτει έναν **μικροδιακόπη** που επιτρέπει την ενεργοποίηση των λειτουργιών (φως και ταχύτητα του κινητήρα) μέσω του ανοιγματος του τηλεσκοπικού τρόλεϊ. Αν το τηλεσκοπικό τρόλεϊ είναι κλειστό, ούτε τα φώτα ούτε η ταχύτητα του κινητήρα μπορούν να ενεργοποιηθούν (Εικ.8 - 9 - 10).

• **Εντολες (Εικ.8):**

Πληκτρο A = αναβει/σβηνει τα φωτα.

Πληκτρο B = αναβει/σβηνει τον απορροφητήρα. Η συσκευή αναβει στην 1^ο ταχύτητα. Εάν ο απορροφητήρας είναι αναμμενος πατήστε το πληκτρο για 2 δευτ. για να σβησει. Εάν ο απορροφητήρας βρισκται στην 1^ο ταχύτητα δεν είναι αναγκαίο να κρατας πατημενο το πληκτρο για να σβησει. Ελαττωνει την ταχύτητα του κινητήρα.

Display C = δείχνει την ταχύτητα επίλογος του κινητήρα και την ενεργοποίηση του timer.

Πληκτρο D = αναβει τον απορροφητήρα. Αυξάνει την ταχύτητα του κινητήρα. Πατώντας το πληκτρο απο την 3^ο ταχύτητα εισαγεται η εντατικη λειτουργια για 10', μετα η συσκευή ξαναγυριζει να λειτουργει στην ταχύτητα που λειτουργουσε στη στιγμή της ενεργοποιησης. Κατα την διαρκεια αυτης της λειτουργιας το display αναβωσβηνει.

Πληκτρο E = Το Timer ρυθμιζει χρονικά τις λειτουργίες, τη στιγμή της ενεργοποίησης, για 15 λεπτά μετά την απενεργοποίησή τους. Το Timer απενεργοποιείται ξαναπιέζοντας το κουμπί **E**. Όταν η λειτουργία Timer είναι ενεργή στην οθόνη πρέπει να αναβωσβηνει το δεκαδικό σημείο. Αν είναι σε λειτουργία η έντονη ταχύτητα, το Timer δεν μπορεί να ενεργοποιηθεί.

Πιέζοντας το κουμπί **E** για 2 δευτερόλεπτα, όταν η συσκευή είναι σβηστή, ενεργοποιείται η λειτουργία **"clean air"**. Αυτή ενεργοποιεί τον κινητήρα για 10 λεπτά κάθε ώρα στην πρώτη ταχύτητα. Κατά τη λειτουργία, η οθόνη πρέπει να απεικονίζει μια περιστροφική κίνηση των περιφερειακών τμημάτων. Με το πέρασ του χρόνου αυτού ο κινητήρας σβήνει και η οθόνη πρέπει να απεικονίζει το γράμμα **"C"** σταθερά μέχρις ότου, μετά από άλλα 50 λεπτά, θα επανεκκινήσει ο κινητήρας για άλλα 10 λεπτά κ.ο.κ.. Για να επιστρέψετε στην κανονική λειτουργία πατήστε οποιοδήποτε πλήκτρο εκτός από το φωσ. Για απενεργοποιήσετε τη λειτουργία πατήστε το πλήκτρο **E**.

• **Κορεσμός φίλτρων συγκράτησης λίπους/ενεργού άνθρακα:**

- Όταν η οθόνη **C** αναβωσβηνει εναλλάσσοντας την ταχύτητα εργασίας με το γράμμα **F** (π.χ. **1** και **F**) τα φίλτρα συγκράτησης λίπους πρέπει να πλυθούν.

- Όταν το display **C** αναβωσβηνει εναλλάσσοντας την ταχύτητα

άσκησης με το γράμμα Α (πχ. **1** και **A**) τα ενεργά φίλτρα άνθρακα πρέπει να πλυθούν ή να αντικατασταθούν ανάλογα με τον τύπο του φίλτρου.

Αφού επαναποθετηθεί το καθαρό φίλτρο, θα πρέπει να κάνετε reset στην ηλεκτρονική μνήμη πιέζοντας το κουμπί **A** για περίπου **5 sec** μέχρι να σταματήσει να αναβοσβήνει η επίσημανση **F** ή **A** της οθόνης **C**.

• Εντολες φωτεινοι (Εικ.9):

A = πλήκτρο ΦΩΤΙΣΜΟΣ

B = πλήκτρο ΟΦΘ ΤΑΧΥΤΗΤΑ

C = πλήκτρο ΠΡΩΤΗ ΤΑΧΥΤΗΤΑ

D = πλήκτρο ΔΕΥΤΕΡΗ ΤΑΧΥΤΗΤΑ

E = πλήκτρο ΤΡΙΤΗ ΤΑΧΥΤΗΤΑ

F = πλήκτρο TIMER ΑΥΤΟΜΑΤΟ ΣΤΑΜΑΤΗΜΑ 15 λεπτων (*)

Αν η συσκευή σας διαθέτει τη λειτουργία **ENTONH** ταχύτητα, ξεκινώντας από την **ΤΡΙΤΗ** ταχύτητα και κρατώντας πατημένο για 2 δευτερόλεπτα περίπου το πλήκτρο **E** αυτή θα ενεργοποιηθεί για 10 λεπτά και στη συνέχεια θα επιστρέψει στην προκαθορισμένη ταχύτητα. Όταν η λειτουργία είναι ενεργή το LED αναβοσβήνει. Για να τη διακόψετε πριν από τα 10 λεπτά πατήστε ξανά το πλήκτρο **E**. Σε ορισμένα μοντέλα μπορείτε να ενεργοποιήσετε τη λειτουργία ακόμα και με την πρώτη και τη δεύτερη ταχύτητα.

Πιέζοντας το πλήκτρο **F** για 2 δευτερόλεπτα (με τον απορροφητήρα σβηστό) ενεργοποιείται η λειτουργία "**clean air**". Αυτή η λειτουργία ανάβει τον κινητήρα για 10 λεπτά κάθε ώρα στην πρώτη ταχύτητα. Μόλις ενεργοποιηθεί η λειτουργία, ο κινητήρας ξεκινά με την 1η ταχύτητα για 10 λεπτά κατά τη διάρκεια των οποίων θα πρέπει να αναβοσβήνει το πλήκτρο **F** και το πλήκτρο **C**. Αφού περάσει αυτός ο χρόνος ο κινητήρας σβήνει και το φωτάκι του πλήκτρου **F** παραμένει αναμμένο σταθερό έως ότου μετά από άλλα 50 λεπτά ξαναξεκινά ο κινητήρας με την πρώτη ταχύτητα και τα φωτάκια **F** και **C** ξαναρχίζουν να αναβοσβήνουν για 10 λεπτά και έτσι συνεχίζει. Πατώντας οποιοδήποτε πλήκτρο εκτός από τα φώτα του απορροφητήρα, επιστρέφει στην κανονική λειτουργία (πχ. αν πατήσετε το πλήκτρο **D** απενεργοποιείται η λειτουργία "**clean air**" και το μοτέρ μπαίνει στη 2η ταχύτητα. Πατώντας το πλήκτρο **B** η λειτουργία απενεργοποιείται.

(*) Η λειτουργία "**TIMER ΑΥΤΟΜΑΤΟ ΣΒΗΣΙΜΟ**" καθυστερεί το σταμάτημα του απορροφητήρα, που θα συνεχίσει να λειτουργεί στην τρέχουσα ταχύτητα κατά την ενεργοποίηση αυτής της λειτουργίας και για 15 λεπτά.

• Κορεσμός φίλτρων συγκράτησης λίπους/ενεργού άνθρακα:

- Όταν το κουμπί **A** αναβοσβήνει με συχνότητα **2 sec**, τα φίλτρα συγκράτησης λίπους πρέπει να πλένονται.

- Όταν το πλήκτρο **A** αναβοσβήνει κάθε **0,5 δευτ.** τα ενεργά φίλτρα άνθρακα πρέπει να πλυθούν ή να αντικατασταθούν σύμφωνα με τον τύπο του φίλτρου.

Αφού επαναποθετηθεί το καθαρό φίλτρο θα πρέπει να κάνετε reset στην ηλεκτρονική μνήμη πιέζοντας το κουμπί **A** για περίπου **5 sec**, μέχρι να σταματήσει να αναβοσβήνει.

• Εντολες slider (Εικ.10) παρακάτω αναφέρεται τα σύμβολα που χρησιμοποιούνται:

A = Διακόπτης για το φως

A1 = πλήκτρο Off

A2 = πλήκτρο On

C = Έλεγχος ταχύτητας

C1 = πλήκτρο Off

C2 = πλήκτρο ΠΡΩΤΗ ΤΑΧΥΤΗΤΑ

C3 = πλήκτρο ΔΕΥΤΕΡΗ ΤΑΧΥΤΗΤΑ

C4 = πλήκτρο ΤΡΙΤΗ ΤΑΧΥΤΗΤΑ.

• Εντολες slider (Εικ.12) παρακάτω αναφέρεται τα σύμβολα που χρησιμοποιούνται:

Ο απορροφητήρας αυτός διαθέτει έναν **μικροδιακόπτη** που επιτρέπει την ενεργοποίηση της ταχύτητας του κινητήρα μέσω του ανοίγματος του τηλεσκοπικού τρόλεϊ. Αν το τηλεσκοπικό τρόλεϊ είναι κλειστό, οι ταχύτητες του κινητήρα δεν μπορούν να ενεργοποιηθούν. Αυτός ο μικροδιακόπτης δεν επηρεάζει την ενεργοποίηση των φώτων, που πρέπει να ανάψουν μέσω του σχετικού διακόπτη (βλέπε Εικ.12Α).

A = Διακόπτης για το φως

A1 = πλήκτρο Off

A2 = πλήκτρο On

C = Έλεγχος ταχύτητας

C2 = πλήκτρο ΠΡΩΤΗ ΤΑΧΥΤΗΤΑ

C3 = πλήκτρο ΔΕΥΤΕΡΗ ΤΑΧΥΤΗΤΑ

C4 = πλήκτρο ΤΡΙΤΗ ΤΑΧΥΤΗΤΑ.

Προσοχή! Αν το τηλεσκοπικό τρόλεϊ κλείσει με την ταχύτητα ρυθμισμένη στο 2, όταν αυτό ανοίξει πάλι, ο απορροφητήρας ενεργοποιείται εκ νέου στην ίδια ταχύτητα λειτουργίας με την οποία έβγησε.

ΔΕΝ ΑΝΑΛΑΜΒΑΝΟΥΜΕ ΕΥΘΥΝΕΣ ΓΙΑ ΤΥΧΩΝ ΖΗΜΙΕΣ ΠΟΥ ΠΡΟΚΑΛΟΥΝΤΑΙ ΑΠΟ ΤΗΝ ΜΗ ΤΗΡΗΣΗ ΤΩΝ ΣΥΜΒΟΥΛΩΝ ΠΟΥ ΠΡΟΑΝΑΦΕΡΗΚΑΝ.

MAGYAR

H

ÁLTALÁNOS TUDNIVALÓK

Kérjük, figyelmesen olvassa el útmutatónkat, mert fontos tudnivalókat tartalmaz a készülék felszerelésére, használatára és karbantartására vonatkozóan. Őrizze meg, mert a későbbiekben is szükségese lehet rá. A berendezést úgy tervezték, hogy elszívással (a levegőnek a szabadba történő kivezetésével), szűrővel (a levegő visszavezetésével), vagy külső motorral is használható.

BIZTONSÁGI FIGYELMEZTETÉSEK

1. Figyeljünk arra, hogyha nem villanással működő és ugyanakkor a helyiségnek a légtérét használó elszívó, kályha vagy tűzhely működik egyszerre, akkor az elszívó esetleg kivonja a kályha vagy a tűzhely égéséhez szükséges levegőt. A helyiség negatív nyomása 4 PA-nál nem lehet nagyobb (4x10⁻⁵ bar). A biztonságos működés érdekében gondoskodjunk a helyiség megfelelő levegőellátásáról. A szennyezett levegő külső térbe való elvezetésekor tartsuk be az ide vonatkozó előírásokat.

Mielőtt bekötné a modellt az elektromos hálózatba:

-Ellenőrizze a (a készülék belsejében található) műszaki adatokat tartalmazó táblát, és győződjön meg arról, hogy az elektromos hálózat feszültsége és teljesítménye megfelel-e a feltüntetett adatoknak, valamint, hogy a csatlakozó megfelelő-e. Amennyiben kételyei merülnek fel, forduljon szakképzett villanyszerelőhöz.

-Ha a tápkábel megsérült, ki kell cserélni egy másik kábelre, vagy a gyártónál vagy annak szervizközpontjában beszerezhető speciális egységre.

-3A-s biztosítékkal ellátott csatlakozódugóval kösse be a hálózatba az egységet, vagy csatlakoztassa 3A-s biztosítékkal védett kétfázisú kábel két éréhez.

2. FIGYELEM!

Bizony esetekben az elektromos készülékek veszélyt jelenthetnek.

A) Az elszívó működése közben ne ellenőrizze a szűrők állapotát.

B) A készülék világításának hosszan tartó használata közben vagy közvetlenül azt követően ne érjen az izzókhoz vagy a mellettük lévő felületekhez.

C) Az elszívó alatt tilos nyílt lángon sütni.

D) Ne használjon nyílt lángot, mert az tönkretelheti a szűrőket és tüzet okozhat.

E) Tartsa folyamatosan szem előtt a sütést, nehogy a forró olaj meggyulladjon.

F) A karbantartási műveletek előtt húzza ki a konnektort a dugóból.

G) A készülék nem gyerekek vagy felügyelet nélkül hagyott, működtetésre alkalmatlan személyek általi használatra lett tervezve.

H) Vigyázzon a gyerekekre, hogy nehogy játsszanak a készülékkel.

I) Amennyiben az elszívót gázzal vagy más éghető anyaggal működésbe hozza, a helyiségnek megfelelő szellőzéssel kell rendelkeznie.

L) Amennyiben a tisztítási műveleteket nem az utasításoknak megfelelően végzi el, fennáll a veszélye annak, hogy a készülék kigyullad.

A készülék megfelel az elektromos és elektronikus berendezések hulladékaival (WEEE) szóló 2002/96/EK európai uniós irányelvnek. Gondoskodjon a termék megfelelő kezeléséről, annak működéséből történő károsítása után, a felhasználó hozzájárul a környezetre és az egészségre való káros hatások megelőzéséhez.



A termékben vagy a mellékelt dokumentáción feltüntetett jelölés azt jelzi, hogy a termék nem kezelhető háztartási hulladékként, hanem a megfelelő begyűjtő állomásra kell vinni az elektromos és elektronikus berendezések újrahasznosítása érdekében. Készülékétől a hulladékkezelésre vonatkozó helyi előírásoknak megfelelően váljon meg. A termékkel kezelésével, összegyűjtésével és újrahasznosításával kapcsolatos további információkért forduljon a megfelelő helyi irodához, a háztartási hulladékokat begyűjtő szolgáltatóhoz, vagy ahhoz az üzlethez, ahol a készüléket megvásárolta.

FELSZERELÉSI UTASÍTÁSOK

• A beszerelést és az elektromos bekötést csak szakemberek végezhetik el.

• Vegyék fel a védőkesztyűket az összeszerelési műveletek elkezdése előtt.

• Elektromos bekötés:

- A termék kétféle kábellel készült, vigyázzunk, hogy az egyik huzalt se kössük a földvezetékbe. A dugónak a készülék felszerelését követően is könnyen megközelíthetőnek kell maradnia. Abban az esetben, ha a készülék dugó nélküli tápkábellel van ellátva, az elektromos hálózatba való bekötéshez a készülék és a hálózat közé be kell iktatni egy, a terhelésre szabott és az érvényes szabványnak megfelelő univerzális megszakítót, melynek érintkezői között legalább 3 mm távolságnak kell lennie.

- A hálózatra való bekötésnél vegyük figyelembe a huzalok színét:

BARNA = L fázis

KÉK = N nullafázis.

• A főzőlap főszehez használt edényeket tartó felülete és a konyhai elszívó alsó része között minimum **65 cm** távolságnak kell lennie. Ha két vagy több elvezető csövet kell összeszerelnünk, akkor az alsó csövet illesszük a felső belsejébe. Az elszívó csövet ne vezessük olyan kényerbe, amelyben meleg levegő áramlik, vagy amely nem villanással működő berendezés égéstermékét vezeti el. A szerelés megkönnyítéséhez az összeszerelés megkezdése előtt távolítsuk el a zsírszűrőt/zsírszűrőket (5.ábra).

- Amennyiben a készüléket konyhai szagelszívóként szereli fel, gondoskodjon keménynyílásról.

• Tanácsos a levegőkimeneti cső átmérőjével megegyező átmérőjű levegőelvezető csövet használni. Az átmérőcsökkentés csökkenti a termék teljesítményét, és növeli a zajszintet.

• FIGYELEM! A muanyagék felszerelése:

A termékhez **O** muanyagék is tartozhat, melyet a kúrto felszerelése előtt kell felszerelni. (2A.ábra)! A P csavarokkal rögzítse a muanyag éket a kúrtohoz (2A.ábra)! A megfelelő felszerelés érdekében állítsa be a kúrto külsejét úgy, hogy párhuzamos legyen a fali bútorral, és döntse el, mekkora rést kíván hagyni a kúrto és a fal között! Ha eldöntötte, úgy vágóval vágja le a fölösleges muanyagdarabot (2A.ábra)!

• A készülék felszerelése:

Az elszívó szabályos felszereléséhez tartsuk be a következő sorrendet:

1. Az elszívóbúra rögzítése a faliszekrény alsó részébe.

2. Az elszívó működésének (elszívó vagy szűrő) meghatározása.

- Amennyiben a készülékhez van levegőelvezető cső mellékelve, végezze el a 1A.ábra szerinti szerelési műveletet.

Fogja az **E** levegőelvezető csövet, és a **2 B** csavarral szerelje föl a kúrto elszívóegységének a felső részére (1A. ábra)!

• Az elszívóbúra rögzítése a faliszekrény alsó részébe:

Ezt a típusú készüléket egy faliszekrény alsó részébe vagy más tartószerkezetre kell felszerelni. A rögzítéshez használjunk a szekrény típusához illő 4 csavart **A**, miután az (1.ábra) útmutatása szerint létrehoztunk furatokat. A helyes felszerelés érdekében a szivóbúra elülső lapját igazítsuk a faliszekrény ajtajával egy vonalba és a **(P)** csavarok segítségével (2.ábra) állítsuk be az **(L)** távolságtartót, majd a készülék hátlapját is igazítsuk a faliszekrényhez.

• Elszívó mód:

Ebben az üzemmódban a készülék az oldalfalon vagy a meglévő kéményen keresztül kivezeti a gőzöket környezetbe. Ehhez az üzemmóddhoz be kell szerezni egy, a hatályos törvényeknek megfelelő, nem gyúlékony teleszkópos falcsővet, melyet rá kell kötni a mellékelt **B** karimára (3.ábra).

• A készülék szűrőként való működtetése:

Ahhoz, hogy az elszívó levegőszűrőként működjön, a készüléket forgalmazó kereskedőtől aktív szén-szűrő lapokat kell beszerezni. A szűrőket a búra belsejében lévő szívóegységre kell rögzíteni úgy, hogy 90°- kal kattanásig elforgatjuk (6.ábra). Ennek elvégzéséhez vegyük le a **(G)** rácsokat (5.ábra). A visszaforgatott levegő ismét a légtérbe jut a szekrényen áthaladó és a **(B)** csatlakozógyűrűhöz rögzített csövön keresztül (4.ábra).

HASZNÁLAT ÉS KARBANTARTÁS

• Mielőtt bármilyen étel főzésébe belekezdene, tanácsos

bekapcsolni a készüléket. A szennyezett levegő teljes kiszűrése érdekében a főzés végét követően ajánlatos még 15 percig bekapcsolva hagyni az elszívót. Az elszívó tökéletes működése megfelelő és folyamatos karbantartást igényel. Különös figyelmet kell fordítani a zsír- és az aktív szénzsűrőre.

• **A zsírzsűrő** megkötí a levegőben lévő zsírszemcséket, melyek a használatától függően idővel eltömítik a készüléket.

- Egy esetleges tűzveszély megelőzése érdekében legfeljebb kéthavonta mossa el kézzel a zsírzsűrőket. Használjon semleges folyékony mosószereket, vagy mossa el a zsírzsűrőt alacsony hőmérsékleten mosogatógépben rövid programon. Ne használjon súrolószert.

- Akril zsírzsűrők használata esetén, mossa el kézzel a szűrőt kéthavonta semleges hatású mosószerezrel. He használjon súrolószereket. Cserélje ki a szűrőt a 6. mosást követően.

- Néhány mosás után a zsírzsűrő színe megváltozhat. Ez nem szolgáltat alapot reklamációra, és a szűrő esetleges cseréjére.

• **Aktív szénzsűrők** feladata, hogy megtisztítsák a környezetet beviszáramoltatott levegőt, és csökkentsek a főzés során keletkező kellemetlen szagokat.

- A nem regenerálható aktív szénzsűrőket legfeljebb 4 havonta cserélni kell. Az aktív szén telítődését befolyásoló tényezők: a készülék használatának időtartama, főzési szokások és a zsírzsűrő tisztításának gyakorisága.

• **A zsírzsűrők és a regenerálható aktív szénzsűrők viszhelyezése előtt várja meg, hogy a szénzsűrők teljesen megszáradjanak.**

• **Az elszívó külső és belső részét tisztítsa meg rendszeresen egy vízzel vagy semleges folyékony nem súroló hatású mosószerezrel átítatott ruhával.**

• A világítóberendezést főzés közbeni használatra tervezték, és nem a konyha általános, huzamos idejű megvilágítására. A huzamos idejű használat lényegesen lecsökkenti az égők átlag élettartamát.

• **Figyelem:** az elszívó és a szűrők tisztítására ill. a szűrők cseréjére vonatkozó utasítások be nem tartása megnöveli a tüzeset kockázatát. Ezért azt tanácsoljuk, kövesse az utasításokat.

• **A halogénizzók cseréje (7.ábra):**

A B halogénizzók cseréjéhez a megfelelő réseken keresztül megemelve vegye le a C üvegburát. Cserélje ki az izzókat azonos típusúakra! **Figyelem!** Ne fogja meg a lámpát csupaszz kézzel!

• **Izzók/halogén/fluoreszkáló lámpák cseréje (11.ábra):**

Csak a készülékre felszerelttel megegyező erősségű és típusú izzót használjon.

• **Mikrokapcsoló (8 - 9 - 10.ábra):**

Figyelem! Az elszívó fel van szerelve egy **mikrokapcsolóval**, mely a kizhúzható kéményrész kinyitásokat lehetővé teszi a funkciók bekapcsolását (világítás és a motor bekapcsolása). Amennyiben a kizhúzható kéményrész be van csukva, a világítás és a motor se tud bekapcsolni (8 - 9 - 10.ábra).

• **Vezérlés (8.ábra):**

A billentyű = Be- illetve kikapcsolja a világítást.

B billentyű = Be- illetve kikapcsolja a páraelszívót. A készülék az 1. sebességnél kapcsol be. Ha az elszívó be van kapcsolva, a kikapcsoláshoz 2 másodpercig tartsa lenyomva a billentyűt. Ha az elszívó az első sebességre van állítva, nem szükséges a kikapcsoláshoz lenyomva tartani a billentyűt. Csökkenti a motor sebességét.

C kijelző = A motor kiválasztott sebességét valamint az időrelé bekapcsolását jelzi.

D billentyű = Bekapcsolja az elszívót. Növeli a motor sebességét. Ha a billentyűt a 3. sebességben nyomja meg, 10

percre bekapcsol az intenzív funkció, ezután a készülék visszatér a funkció kiválasztását megelőző üzemi sebességbe. A funkció működése alatt a display villog.

E billentyű = A Timer, az aktiválás pillanatában, időzíti a funkciókat 15 percre, miután a funkciók kikapcsoltak. A Timer kikapcsolható az **E** billentyű megnyomásával. Amikor a Timer funkció aktív, a kijelzőn a tizedesponznak villognia kell. Ha az intenzív sebesség működésben van, a Timert nem lehet aktiválni.

Az **E** billentyű 2 másodpercig tartó megnyomásával, ha a készülék ki van kapcsolva, aktiválódik a **"clean air"** funkció. Ezzel bekapcsolódik a motor minden órában 10 percre első sebességre. Működés közben a kijelzőnek a perifériás részek forgó mozgását kell mutatnia. Ennek az időnek az elteltével a motor kikapcsol és a kijelző meg kell jelennie a nem villogó **"C"** betűnek egészen addig, amíg újabb 50 perc múlva a motor további 10 percre újraindul stb. A normál üzemmódba való visszaálláshoz nyomjon meg egy tetszés szerinti gombot, kivéve a világítás gombot. A funkció kikapcsolásához nyomja meg az **E** gombot.

• **A zsírzsűrők/aktív szénzsűrők telítődése:**

- Amennyiben a C kijelzőn az aktuális sebességfokozat és az F betű villog felváltva (pl. 1 és F), a zsírzsűrőket meg kell mosni.

- Amikor a C kijelzőn az aktuális sebesség fokozat és az A betű (pl. 1 és A) felváltva villog, mossa el vagy cserélje ki az aktív szénzsűrőket (a szűrő típusától függően).

Miután visszahelyezte a tiszta szűrőt, az elektromos memória nullázásához nagyjából **öt másodpercre** tartsa lenyomva az A gombot, míg a C kijelzőn az F, vagy A jelzés villogása abba nem marad!

• **Vezérlés (9.ábra) Fényvezérlés:**

A = VILÁGÍTÁS

B = OFF

C = ELSŐ SEBESSÉG

D = MÁSODIK SEBESSÉG

E = HARMADIK SEBESSÉG

F = LEÁLLÍTÁS AUTOMATIKUS KÉSLELTETÉSE 15 perccel (*)

Ha az ön készüléke rendelkezik **INTENZÍV** sebességfokozattal, a fokozat bekapcsolásához állítsa a készüléket **HARMADIK** fokozatba, majd tartsa nyomva az **E** gombot kb. 2 másodpercig. Az intenzív sebesség 10 perc működés után kikapcsol, és a készülék az eredetileg beállított fokozaton üzemel tovább. Amikor a funkció aktív, a led villog. Ha a funkciót nem kívánja 10 percig üzemeltetni, a kikapcsoláshoz nyomja meg ismételten az **E** gombot. Egyes modellek esetében az intenzív funkció egyes vagy kettes fokozat mellett is bekapcsolható.

Ha 2 másodpercig nyomva tartja (kikapcsolás szagelvező mellett) az **E** gombot, működésbe lép a **"clean air"** funkció. Ez a funkció óránként 10 percre bekapcsolja a motort egyes sebességen. Amint működésbe hozta a funkciót, 10 percre beindul a motor egyes sebességen. Ez alatt az idő alatt az F és a C gomb együtt villog. 10 perc elteltével a motor kikapcsolódik, és az F gomb ledje folyamatosan fényel ég. 50 perccel később a motor ismételen be fog indulni az egyes sebességen és az F és C ledek ismételen villogni fognak 10 percig, stb. Lenyomva bármelyik gombot a fényekre vonatkozó gombokon kívül, a páraelszívó visszatér a rendes üzemmódba (pl. ha lenyomják a D gombot, érvénytelenítve lesz **"clean air"** (tiszta levegő) funkció és a motor 2-es sebességre lesz beállítva; a B gomb lenyomásával a funkció ki lesz kapcsolva).

(*) A **"LEÁLLÍTÁS AUTOMATIKUS KÉSLELTETÉSE"** megakadályozza az elszívó kikapcsolását és a búra a funkció bekap-

csolásakor folyamatban levő üzembességén fog működni még 15 perct.

• A zsírszűrők/aktív szénszűrők telítődése:

- Amikor az **A 2 másodperces** időközönként villog, mossa el a zsírszűrőket.

- Amikor az **A gomb 0,5 másodperces** időközönként villog a mossa el vagy cserélje ki az aktív szénszűrőt (a szűrő típusától függően).

Miután visszahelyezte a tiszta szűrőt, az elektromos memória nullázásához nagyjából **öt másodpercre** tartsa lenyomva az **A** gombot, míg az villogni nem kezd!

• Vezérlések slider jelmagyarázat (10.ábra):

A = Villanykapcsoló

A1 = Ki gomb

A2 = Be gomb

C = Sebesség ellenőrzése

C1 = Ki gomb

C2 = EGYES SEBESSÉG gomb

C3 = KETTES SEBESSÉG gomb

C4 = HÁRMAS SEBESSÉG gomb.

• Vezérlések slider jelmagyarázat (12.ábra):

Az elszívó fél van szerelve egy **mikrokapcsolóval**, mely a kihúzható kéményrész kinyitásakor lehetővé teszi a motor bekapcsolását. Amennyiben a kihúzható kéményrész be van csukva, a motor nem tud bekapcsolni. Ez a mikrokapcsoló nem befolyásolja a világítás bekapcsolását. A világítás a megfelelő kapcsolóval bekapcsolható (lásd 12A.ábra).

A = Villanykapcsoló

A1 = Ki gomb

A2 = Be gomb

C = Sebesség ellenőrzése

C2 = EGYES SEBESSÉG gomb

C3 = KETTES SEBESSÉG gomb

C4 = HÁRMAS SEBESSÉG gomb.

Figyelem! Amennyiben a kihúzható kéményrészt 2. sebességfokozatra állítva csukja be, a legközelebbi kinyitás alkalmával, az elszívó újra ugyanazt a munkasebességet fogja bekapcsolni, mint amellyel azt kikapcsolta.

A HASZNÁLATI UTASÍTÁS BE NEM TARTÁSÁBÓL EREDŐ KÁROKÉRT SEMMINEMŰ FELELŐSÉGET NEM VÁLLALUNK.

NORSK

N

GENERELT

Les denne bruksanvisningen nøye. Her gis viktig informasjon angående sikker installering, bruk og vedlikehold av apparatet. Ta vare på bruksanvisningen for fremtidige behov. Apparatet er laget for å kunne brukes i avtrekksversjon (suge ut luft utenifra), filterversjon (resirkulere luft innvendig) eller versjon med ekstern motor.

SIKKERHETS INFORMASJON

1. Vær forsiktig dersom en vifte med utvendig avløp benyttes i samme rom som en brenner eller en ovn som ikke går på elektrisk strøm, da viften trekker ut luften brennere eller ovnen trenger til forbrenningen. Det negative trykket i rommet må ikke overstige 4 Pa (4×10^{-5} bar). For sikker bruk må man derfor sørge for tilstrekkelig ventilasjon av lokalet. Avtrekket

skal utføres i henhold til gjeldende forskrifter.

Før modellen kobles til det elektriske systemet:

- Kontroller typeskiltet (befinner seg inni apparatet) for å kontrollere at spenning og styrke er i samsvar med strømmettet og at forbindelseskontaktene er egnet. Er du i tvil ta kontakt med en kvalifisert elektriker.

- Dersom strømledningen er ødelagt, må denne byttes ut med en kabel eller en spesialenhet som kan skaffes hos produsenten eller serviceavdelingen til produsenten.

- Koble anordningen til strømtilførselen ved hjelp av et støpsel med sikring 3A eller til de to ledningene til bifasen beskyttet av en sikring 3A.

2. Advarsel!

I noen situasjoner kan elektriske apparater utgjøre en fare. A) Ikke kontrollere filterens tilstand mens avtrekket er i bruk.

B) Ikke berør lyspærene eller de nærliggende områdene under eller rett etter lengre bruk av belysningsanlegget.

C) Det er forbudt å steke mat med flammer under avtrekket.

D) Unngå åpen ild, siden den skader filtrene og kan medføre brann.

E) Hold frytsteking av mat konstant under kontroll, for å unngå at oljen tar fyr.

F) Trekk ut støpselet fra stikkkontakten før du foretar vedlikeholdsarbeid.

G) Apparatet er ikke ment til brukes av barn eller ikke selvstendige personer uten overvåking.

H) Overvåk barna for å være sikre på at de ikke leker med ovnen.

I) Når avtrekket benyttes samtidig med apparater som brenner gass eller andre brennstoffer, må rommet være passende utluftet.

L) Hvis rengjøringsinngrepene ikke utføres i samsvar med anvisningene, er det fare for at det kan oppstå en brann.

Dette apparatet er merket i samsvar med det europeiske direktivet EC/96/2002, "Waste Electrical and Electronic Equipment" (WEEE). Ved å forsikre seg om at dette produktet blir avsatt på korrekt måte vil brukeren bidra til å hindre potensielt negative effekter for miljø og helse.



Symbolet på produktet, eller i den medfølgende dokumentasjonen viser til at dette produktet ikke må behandles som husholdningsavfall, men må leveres inn til spesialinnsamling for elektriske og elektroniske produkter for resirkulering. Man må kvitte seg med apparatet slik lokale regler for avsetning og resirkulering tilsier. For nærmere informasjon om behandling, gjenvinning og resirkulering av dette produktet må man kontakte det lokale avfallsselskap, offentlig kontor med ansvar for søppelinnsamling eller butikken der produktet ble kjøpt.

INSTALLASJONSVEILEDNING

• **Montering og elektriske koblinger må utføres av kvalifisert personale.**
• **Bruk vernehansker under monteringsarbeidet.**

• Elektrisk tilkobling:

- Apparatet er fremstilt i klasse II, ingen leder skal derfor kobles til jord. Støpselet må være lett tilgjengelig etter installasjon av apparatet. Hvis apparatet er utstyrt med en strømledning uten støpsel, må en omnipolar bryter i passende størrelse med 3 mm minimum åpning mellom kontaktene festes mellom ap-

paratet og strømforsyningen i overensstemmelse med lasten og strømforskriftene.

- Tilkobling til strømnettet utføres på følgende måte:

BRUN = L strømførende

BLÅ = N nulleder.

- Avstanden fra støtteoverflaten hvor kokekarene står på kokeoverflaten og laveste punkt på kjøkkenheten må være minst **65 cm**. Dersom det benyttes en avtrekkskanal bestående av to eller flere deler, skal den øvre delen tres utenpå den nedre. Koble ikke ventilatoravtrekket til et rør der det passerer varmluft eller røyk fra apparater som ikke går på strøm. Ta ut det/de fetthemmende filteret/filtrene (Fig.5) før du begynner med monteringen. Dette gjør det lettere å manøvrere apparatet. - I anledning montering av apparatet i avtrekksversjon, forbered på forhånd huller for luftervakuering.

- Det anbefales å bruke et lufttømmerør med samme diameter som veggventilens munning. Bruk av et reduksjonsrør kan forringe produktets ytelser og øke støyen.

• ADVARSEL! Montering av avstandsstykke i plast.

Dette produktet kan også leveres med et avstandsstykke i plast **O** som skal monteres før avtrekksviften (Fig.2A). Feste avstandsstykket til avtrekket ved hjelp av skruene **P** (Fig.2A). For korrekt montering, plassere avtrekksviften frontdel jevnt med skapet og bestemte nødvendig avstand for å lukke eventuelle tomrom som forblir mellom avtrekket og veggen. Når avstanden er målt, bruke en kutter for å fjerne plasten som blir til overs (Fig.2A).

• Installasjon:

For korrekt installasjon av ventilatoren, følg punktene under:

1. Montering av ventilatoren i et kjøkkenskap.

2. Valg av versjon (med utvendig avløp eller resirkulering).

- I tilfelle produktet ditt er utstyrt med en koblingsflens, installere som angitt i Fig.1A.

Ta koblingsflensen **B** og installer den på den øvre delen av viftens oppsugingsgruppe med de 2 skruene **E** (Fig.1A).

• Montering av ventilatoren i et kjøkkenskap:

Denne ventilatortypen skal bygges inn i undersiden av et kjøkkenskap eller tilsvarende. Til montering benyttes 4 skruer **A** som egner seg til dette formål. Lag hull ifølge malen (Fig.1). Korrekt montering skjer ved å stille firsiden av ventilatoren kant i kant med døren på kjøkkenskapet og regulere avstandsstykket **L** ved hjelp av skruene **P** (Fig.2), slik at baksiden av apparatet er i flukt med baksiden av kjøkkenskapet.

• Avtrekksversjon:

Med denne typen installasjon vil apparatet tømme osen ut utendørs gjennom en yttervegg eller gjennom rør som finnes i veggene.

Det er for formålet nødvendig å gå til innkjøp av et teleskoprør av den typen som gjeldende lover påbyr. Røret må ikke være brennbart og det skal kobles til flensen **B** (Fig.3).

• Filterversjon:

For å omvandle viften fra avtrekk til filter må du be din forhandler om filtre med aktivt kull. Filtrene må settes på inne i avtrekksgruppen inne i viften idet de sentreres og vris 90 grader til de knepner på plass (Fig.6).

For å utføre dette inngrepet fjerne antifettpanelene **G** (Fig.5). Luften kommer inn i rommet igjen etter å ha gått gjennom et koblingsrør som går gjennom skapet og som er tilkoblet koblingsringen **B** (Fig.4).

BRUK OG VEDLIKEHOLD

- Vi anbefaler at kjøkkenviften slås på før du tilbereder mat. Vi anbefaler også at apparatet får stå på i 15 minutter etter at maten er ferdig, slik at all forurenset luft elimineres. Den effektive ytelsen til kjøkkenviften avhenger av stadig vedlikehold; antifettfilteret og det aktive karbonfilteret krever begge ekstra vedlikehold.

- **Antifettfilteret** brukes til å samle opp alle fettpartikler som finnes i luften, og dermed er det utsatt for metning (tiden det tar for at filteret blir fullt avhenger av måten apparatet brukes på).

- For å unngå fare for brann, må man vaske fettfiltrene minst hver 2. måned for hånd med et mildt, ikke-slipende flytende vaskemiddel eller i oppvaskmaskin ved lave temperaturer og korte sykluser.

- Ved bruk av fettfilter i akryl må man vaske dem hver 2. måned med et mildt, ikke-slipende flytende rengjøringsmiddel og bytte dem ut gjennomsnittlig hver 6. vask.

- Etter noen vask, kan fargeendringer forekomme. Dette gir ikke rett til erstatning.

- **Aktive kullfilter** brukes for å rense luften som sendes ut i rommet igjen og har som funksjon å dempe lukten som oppstår ved matlaging.

- Aktive kullfilter som ikke kan regenereres må byttes må byttes ut minst hver 4.måned. Metningsnivået til kullfilteret avhenger av brukshyppigheten til apparatet, typen matlaging som utføres og hvor regelmessig antifettfiltrene rengjøres.

- **Før man setter på plass fettfiltrene og de aktive kullfilterne er det viktig at disse er helt tørre.**

- **Rengjør hetten ofte både innvendig og utvendig. Bruk en klut fuktet enten med vann eller med et nøytralt og ikke slipende vaskemiddel.**

- Belysningsanlegget er prosjektert for bruk under matlaging og ikke for lengre opplysning av rommet. Forlenget bruk av belysningen minsker varigheten av lyspærene betraktelig.

- **Advarsel:** hvis man ignorerer advarslene som gjelder rengjøring av hetten og bytte og rengjøring av filter kan forårsake brann. Det anbefales derfor å følge disse instruksjonene.

• Utskifting av halogene lyspærer (Fig.7):

For å skifte ut de halogene lyspærene **B** ta av glasset **C** ved å trykke på hakkene. Skifte ut med lyspærer av samme type.

Advarsel: ikke ta på lyspærene med bare hender.

• Utbytting av glødelampe/halogenlampe/lysstoffrør (Fig.11):

Bruk kun pærer som er av samme type og styrke som den som er på apparatet.

• Mikrobryter (Fig.8 - 9 - 10):

Advarsel! Dette avtrekket er utstyrt med en **mikrobryter** som gjør det mulig å sette i gang funksjonene (lys og motorens hastighet) idet det uttrekkbare dekselet åpnes. Hvis det uttrekkbare dekselet er lukket, kan verken lysene eller motorens hastighet settes i gang (Fig.8 - 9 - 10).

• Kontroller (Fig.8):

Tast A = Lys på/av.

Tast B = Ventilator på/av. Apparatet starter på 1. hastighet. Dersom ventilatoren er på, trykker man 2 sekund på knappen for å slå den av. Dersom ventilatoren befinner seg på 1. hastighet er det ikke nødvendig å holde knappen inne for å slå den av. Motorhastighet reduseres.

Display C = Indikerer den valgte motorhastigheten og aktivering av tidsur.

Tast D = Starter ventilatoren. Øker motorens hastighet. Ved å trykke på tasten fra 3. hastighet vil intensiv-funksjonen aktiveres i 10 minutter. Deretter vil apparatet gjenoppta den normale hastigheten det gikk på da funksjonen ble aktivert. Displayet vil blinke så lenge funksjonen er aktivert.

Tast E = Tidsbryteren bryter av funksjonene etter en bestemt tid, etter at denne er blitt arkivert vil funksjonene slå seg av etter 15 minutter. Tidsbryteren vil bli deaktivert ved å trykke en gang til på **tast E**. Når tidsbryterfunksjonen er aktiv vil man på skjermen se desimalpunktet som blinker. Dersom intensiv hastighet er på kan ikke tidsavbrudd aktiveres.

Ved å trykke på **tast E** i 2 sekunder med avslått apparat vil funksjonen "**clean air**" aktiveres. Denne funksjonen slår på motoren i 10 minutter hver time, ved laveste hastighet. Under bruk må skjermen vise rotasjonsbevegelsen til de ytre segmentene. Når denne tiden er gått, vil motoren slå seg av og man vil på skjermen kunne se bokstaven "**C**" lyse, helt til motoren starter opp igjen etter 50 minutter for å være i virksomhet 10 minutter til. For å gå tilbake til normal funksjon trykk på en hvilken som helst tast med unntak av lystastene. For å deaktivere funksjonen trykk på tasten **E**.

• **Overmetning av aktivt-karbonfilteret/avfettingsfilteret:** - Når man skjermen **C** ser at bokstaven **F** blinker, med vekslende hastighet, (f.eks. **1** og **F**) må fettfiltrene rengjøres.

- Når display **C** blinker og viser vekselvis nivået for utsugningseffekt og bokstaven **A** (eks. **1** og **A**) må de aktive kullfiltrene rengjøres eller byttes ut avhengig av type filter.

Etter at det rene filteret er plassert riktig, skal det elektroniske minnet tilbakestilles ved å trykke på knappen **A** i ca. **5 sekunder**, inntil indikasjonen **F** eller **A** som vises på displayet **C** slutter å blinke.

• **Kontroller med lys (Fig.9)** benyttes følgende symboler:

A = Tast for BELYSNING

B = Tast for OFF (AV)

C = Tast for FØRSTE HASTIGHET

D = Tast for ANNEN HASTIGHET

E = Tast for TREDJE HASTIGHET

F = Tast TIDSURE AUTOMATISK STOPP 15 minutter (*)

Hvis apparat er utstyrt med funksjonshastigheten **INTENSIV**, trykker man på **tast E** i 2 sekunder fra TREDJE hastighet, slik at den aktiveres i 10 minutter før den går tilbake til forrige innstilte hastighet. LED blinker når funksjonen er aktivert. For å avbryte funksjonen før det har gått 10 minutter, trykker man en til gang på **E**. På enkelte modeller er det også mulig å aktivere funksjonen fra første og andre hastighet.

Ved å trykke på tasten **F** i 2 sekunder (når viften er avslått), aktiveres funksjonen "**clean air**". Denne funksjonen gjør at motoren startes i 10 minutter hver time på laveste hastighet. Med en gang funksjonen aktiveres, starter motoren på laveste hastighet og varer i 10 minutter. I disse 10 minuttene blinker både tasten **F** og tasten **C**. Etter disse 10 minuttene stopper motoren og lyset til tasten **F** forblir påslått inntil motoren starter igjen etter 50 minutter. Da begynner lysene til **F** og **C** å blinke igjen i 10 minutter osv. Ved å trykke på en hvilken som helst tast, bortsett fra den for lyset, går avtrekkskappen tilbake til normal funksjon (f. eks. hvis man trykker på **tast D** deaktiveres funksjonen "**clean air**" og motoren stilles inn på 2^o hastighet; ved å trykke på **tast B** deaktiveres funksjonen).

(*) Med funksjonen "**TIDSURE AUTOMATISK STOPP**" utsettes stans av ventilatoren, som vil fortsette å gå i 15 minutter på samme hastighet som da funksjonen ble aktivert.

• **Overmetning av aktivt-karbonfilteret/avfettingsfilteret:**

- Når tasten **A** blinker med en frekvens på **2 sek.**, er det nødvendig å gjøre rent avfettingsfiltrene.

- Når tasten **A** blinker med en frekvens på **0,5 sek.** må de aktive kullfiltrene rengjøres eller byttes ut avhengig av type filter. Deretter settes det rene filteret tilbake på plass, og man stiller så tilbake minnet ved å trykke på **tast A** i ca **5 sekunder**, helt til det slutter å blinke.

• **Kommandoer slider (Fig.10)** symbolenes betydning:

A = Lysbryter

A1 = Tast Off

A2 = Tast On

C = Hastighetskontroll

C1 = Tast Off

C2 = Tast HASTIGHET EN

C3 = Tast HASTIGHET TO

C4 = Tast HASTIGHET TRE.

• **Kommandoer slider (Fig.12)** symbolenes betydning:

Dette avtrekket er utstyrt med en **mikrobryter** som gjør det mulig å sette i gang motorens hastigheter idet det uttrekkbare dekeleat settes i gang. Hvis det uttrekkbare dekeleat er lukket, kan ikke motorens hastigheter settes i gang. Denne mikrobryteren har ingen innflytelse på lysene, som kan tennes ved hjelp av den egnede bryteren (se Fig.12A).

A = Lysbryter

A1 = Tast Off

A2 = Tast On

C = Hastighetskontroll

C2 = Tast HASTIGHET EN

C3 = Tast HASTIGHET TO

C4 = Tast HASTIGHET TRE.

Advarsel! Hvis det uttrekkbare dekeleat lukkes med hastigheten satt på 2, vil avtrekket, idet dekeleat åpnes igjen, settes i gang med samme driftshastighet som det hadde da det ble slått av.

PRODUSENTEN FRASKRIVER SEG ETHVERT ANSVAR FOR SKADER SOM SKYLDLES AT OVENNEVNTRE RETNINGSLINJER IKKE ER BLITT FULGT.

POLSKA

PL

INFORMACJE OGÓLNE

Należy zapoznać się dokładnie z niniejszym tekstem, zawierającym wskazówki, dotyczące bezpieczeństwa przy instalacji, eksploatacji i konserwacji okapu kuchennego.

Należy zachować niniejsze instrukcje także dla późniejszych konsultacji.

Urządzenie zostało zaprojektowane w wersji zasysającej (odprowadzanie powietrza na zewnątrz), filtrującej (recyrkulacja powietrza wewnątrz) lub z silnikiem zewnętrznym.

UWAGI O BEZPIECZEŃSTWIE

1. Nie należy używać jednocześnie okapu kuchennego i paleńska lub kominka zależnych od powietrza w pomieszczeniu i niezasilanych energią elektryczną, ponieważ okap zużywa powietrze potrzebne do ich spalania. Ciśnienie ujemne w pomieszczeniu nie powinno przekraczać 4 Pa (4x10⁻⁵ bar). Należy więc zadbać o prawidłową wentylację w pomieszczeniu, konieczną dla bezpiecznego funkcjonowania urządzenia. Przy

odprowadzaniu dymu na zewnątrz, należy przestrzegać norm obowiązujących w waszym kraju.

Przed podłączeniem modelu do sieci elektrycznej:

- Skontrolować tabliczkę znamionową (znajdującą się wewnątrz urządzenia) aby upewnić się, że napięcie i moc są odpowiednie dla danej sieci i, że gniazdo wtykowe połączenia jest odpowiednie. W przypadku wątpliwości zwrócić się do wykwalifikowanego elektryka.

- Jeśli przewód zasilana jest uszkodzony powinien zostać wymieniony na przewód lub specjalny zespół dostępny u producenta lub u jego obsługi technicznej.

- Podłączając urządzenie do gniazda zasilającego poprzez wtyczkę z bezpiecznikiem topikowym 3A lub dwupolowym przewodem z bezpiecznikiem topikowym 3A.

2. Uwaga!

W niektórych sytuacjach urządzenia elektryczne mogą stanowić zagrożenie.

A) Nie kontrolować stanu filtrów, gdy okap jest włączony.

B) Nie dotykać lamp lub stref przyległych podczas lub zaraz po przedłużonym używaniu oświetlenia.

C) Zabronione jest gotowanie potraw na ogniu pod okapem.

D) Należy unikać wolnego ognia, ponieważ uszkadza filtry i może spowodować pożar.

E) Należy stale kontrolować gotowane potrawy, aby uniknąć zapalenia wrzącego oleju.

F) Wyjąć wtyczkę z gniazdka przed przystąpieniem do konserwacji.

G) Urządzenie nie jest przeznaczone do używania przez dzieci lub niezdolne osoby bez nadzoru.

H) Należy pilnować dzieci, aby upewnić się, że nie bawią się urządzeniem.

I) Jeśli okap zostanie użyty jednocześnie z urządzeniami spalającymi gaz lub inne paliwa należy pamiętać o zagwarantowaniu dobrej wentylacji pomieszczenia.

L) Jeśli czynności związane z czyszczeniem nie zostaną wykonane zgodnie z instrukcjami, istnieje zagrożenie wywołania pożaru.

Niniejsze urządzenie oznaczone jest zgodnie z dyrektywą europejską 2002/96/EC, Waste Electrical and Electronic Equipment (WEEE). Upewniwszy się, że niniejszy produkt zostanie zutylizowany we właściwy sposób, użytkownik przyczynia się do ochrony przed potencjalnymi konsekwencjami negatywnymi dla środowiska i zdrowia.



Symbol podany na produkcie lub na dokumentacji towarzyszącej mu wskazuje, że produktu ten nie powinien być traktowany jako odpad domowy, lecz powinien być przekazywany w stosownym punkcie zbiórki w celu odzyskania urządzeń elektrycznych i elektronicznych.

Pozbywać się go zgodnie z miejscowymi normami w zakresie utylizacji odpadów.

Dla uzyskania dodatkowych informacji na temat traktowania, odzyskiwania i recyklingu tego produktu, należy skontaktować się z odpowiednim lokalnym biurom, służbą odpadów domowych lub ze sklepem, w którym produkt został zakupiony.

INSTRUKCJE DO INSTALACJI

• Czynności montażu i podłączenia elektrycznego powinny być dokonane przez wyspecjalizowany personel.

• Przed przystąpieniem do czynności montażowych założyć rękawice ochronne.

• Podłączenie elektryczne:

- Urządzenie skonstruowane jest według klasy II, dlatego przewody nie muszą być uziemione. Wtyczka musi być łatwo dostępna po instalacji urządzenia. W przypadku, gdy urządzenie wyposażone jest w kabel bez wtyczki, w celu jego podłączenia należy umieścić pomiędzy urządzeniem a siecią wyłącznik wielobiegunowy z minimalnym otwarciem między stykami wynoszącym 3 mm, przystosowany do obciążenia i zgodny z obowiązującymi normami.

- Podłączenie do sieci elektrycznej powinno być przeprowadzone następująco:

BRĄZOWY = L linia

BŁĘKITNY = N zerowy.

• Minimalna odległość między płaszczyzną nośną naczyń urządzenia kuchennego i najniższą częścią okapu kuchennego powinna wynosić przynajmniej **65 cm**. Przy zastosowaniu rury łączącej składającej się z dwóch lub kilku części, część górna rury musi znajdować się wewnątrz części dolnej. Nie należy łączyć przewodu wyciągowego okapu z przewodem, w którym krąży gorące powietrze lub z przewodem przeznaczonym do odprowadzania dymu z urządzeń zasilanych energią inną niż energia elektryczna. Przed przystąpieniem do montażu, należy wyłączyć filtr (Rys.5) w celu łatwiejszego manipulowania urządzeniem.

- W przypadku montażu urządzenia w wersji ssącej przygotować otwór odprowadzenia powietrza.

• Sugeruje się, aby używać przewodu do oprowadzania powietrza o takiej samej średnicy jak otwór wylotowy. Używanie przewężenia może zmniejszyć sprawność produktu i zwiększyć hałas.

• UWAGA! Montaż plastikowego elementu odległościowego:

Ten produkt może być również wyposażony w plastikowy element odległościowy **O**, który powinien zostać zamontowany przed instalacją okapu (Rys.2A). Zamocować element odległościowy do okapu przy pomocy wkrętów **P** (Rys.2A). Dla prawidłowego montażu ustawić w jednej linii front okapu z szafką wiszącą i ustalić odległość, jaka jest potrzebna, aby zamknąć ewentualną wolną przestrzeń między okapem a ścianą. Po ustaleniu tej odległości odciąć niepotrzebny kawałek plastiku za pomocą przecinaka (Rys.2A).

• Instalacja:

Aby przeprowadzić prawidłową instalację okapu, należy postępować wg następującego schematu:

1. Montaż okapu w dolnej części półki wiszącej.

2. Wybór wersji (wciągowa lub filtrująca).

- W przypadku, gdy Wasz produkt dostarczony został z kołnierzem łączącym, należy wykonać montaż wskazany na Rys.1A. Wziąć kołnierz łączący **F** i przykręcić do górnej części okapu zespołu zasysania 2 śrubami **E** (Rys.1A).

• Montaż okapu w dolnej części półki wiszącej:

Takie urządzenia muszą być umocowane na półce lub na innej płaszczyźnie wspierającej. Umocować okap posługując się 4 odpowiednimi **A** śrubami i przy wierceniu otworów postępować wg schematu podanego na Rys.1. Aby przeprowadzić montaż prawidłowo, należy ustawić w linii przed okapu z drzwiczkami półki, regulując część odległościową **L** poprzez śruby **P** (Rys.2), w taki sposób, aby tylna część urządzenia odpowiadała półce.

• Wersja z zasysaniem:

Przy tym typie instalacji urządzenie usuwa opary na zewnątrz

przez ścianę obwodową lub istniejącą kanalizację. W tym celu konieczny jest zakup rury ściennej teleskopowej odpowiedzającego typu zgodnego z obowiązującymi przepisami, niezależnego, i połączenie jej z kolnierzem **B** (Rys.3).

• Wersja filtrująca:

Aby przeksztalcic okap z wersji wciągowej na filtrującą, należy zwrócić się do Waszego dostawcy z prośbą o filtry na węgiel aktywny. Filtry należy umieścić dokładnie w zespole wciągającym umieszczonym wewnątrz okapu, wykonać obrót o 90 stopni aż do skoku końcowego (Rys.6). Przy przeprowadzeniu tej operacji należy wyjąć siatkę **G** (Rys.5). Oczyszczone powietrze wprowadzone będzie do pomieszczenia poprzez przewód rurowy łączący, przebiegający poprzez półkę i połączony z pierścieniem łączącym **B** (Rys.4).

EKSPLOATACJA I KONSERWACJA

• Zaleca się uruchomienie urządzenia przed przystąpieniem do gotowania jakiegokolwiek potrawy. Zaleca się, aby nie wyłączać urządzenia przez około 15 minut po zakończeniu gotowania potraw w celu całkowitego usunięcia niewidzkiego powietrza. Prawidłowe działanie okapu uwarunkowane jest prawidłową i regularną konserwacją; szczególną uwagę należy zwrócić na filtr przeciw tłuszczowy oraz na filtr z węglem aktywnym.

• **Filtr przeciw tłuszczowy** ma za zadanie zatrzymywanie cząsteczek tłuszczu zawieszonych w powietrzu, dlatego narażony jest na zatkanie, które może nastąpić w różnym czasie, zależnie od eksploatacji urządzenia.

- Aby zapobiec ewentualnemu ryzyku pożaru, maksymalnie co 2 miesiące należy ręcznie myć filtry przeciw tłuszczowe, używając płynnych neutralnych nie ściernych środków czyszczących lub też myć je w zmywarce przy niskiej temperaturze i krótkich cyklach mycia.

- W przypadku stosowania akrylowych filtrów przeciw tłuszczowych, co 2 miesiące należy je myć ręcznie płynnymi neutralnymi, niesciernymi środkami myjącymi i wymieniać je średnio, co 6 cykli mycia.

- Po kilku umyciach, ich kolor może się zmienić. Nie stanowi to powodu do reklamacji w celu ewentualnej wymiany.

• **Filtry z węglem aktywnym** służą do oczyszczania powietrza, które jest wypuszczane do otoczenia oraz zatrzymują nieprzyjemne zapachy powstające podczas gotowania.

- Filtry z węglem aktywnym nieregenerowane muszą być wymieniane maksymalnie co 4 miesiące. Nasylenie węgla aktywnego zależy od przedłużonego lub nie użycia urządzenia, rodzaju kucharki oraz częstotliwości czyszczenia filtra przeciw tłuszczowego.

• **Przed ponownym zamontowaniem filtrów przeciw tłuszczowych i filtrów z węglem aktywnym regenerowanych muszą być one dokładnie wysuszone.**

• **Okap należy czyścić często zarówno wewnątrz jak i na zewnątrz, korzystając ze ściereczki nawilżonej wodą lub neutralnymi detergentami w płynie bez substancji ściernych.**

• Instalacja oświetleniowa zaprojektowana jest do użytkowania podczas gotowania, a nie do długotrwałego użycia jako oświetlenie główne pomieszczenia. Przedłużone użytkowanie oświetlenia zmniejsza znacząco średnią trwałość żarówek.

• **Uwaga:** nieprzeostrożenie wskazówek dotyczących czyszczenia okapu i wymiany oraz czyszczenia filtrów powoduje ryzyko pożaru. Dlatego też, zaleca się przestrzeganie podanych instrukcji.

• Wymiana lamp halogenowych (Rys.7):

Aby wymienić lampy halogenowe **B** ściągnąć szkielko **C** wykorzystując do tego odpowiednie otwory. Wymienić lampy na

takie same. **Uwaga:** nie dotykać lampy gołą ręką.

• Wymiana żarówek/lamp halogenowych/fluorescencyjnych (Rys.11):

Używać jedynie lampek tego samego rodzaju oraz mocy Wat, jak te umieszczone w urządzeniu.

• Mikrowyłacznik (Rys.8 - 9 - 10):

Uwaga! Okap ten posiada mikrowyłacznik, który pozwala na uaktywnienie funkcji (światło i prędkość silnika) poprzez otwarcie wózka teleskopowego. Jeśli wózek ten zostanie zamknięty, wówczas światło i prędkości silnika nie będąc możliwe (Rys.8 - 9 - 10).

• Wyświetlacz (Rys.8):

Przycisk A = Przycisk włączający/wyłaczający oświetlenie.
Przycisk B = Przycisk włączający/wyłaczający urządzenie. Okap włączy się przy 1 prędkości. Przy urządzeniu włączonym, naciskając przycisk przez 2 sekundy, nastąpi wyłączenie okapu. Jeżeli urządzenie pracuje przy pierwszej prędkości, aby wyłączyć okap, nie jest konieczne naciśnięcie przycisku. Silnik będzie pracował przy zmniejszonych obrotach.

Wyświetlacz C = Wskazuje wybraną prędkość i informuje, czy został włączony licznik czasu.

Przycisk D = Uruchamia okap. Naciskając taki przycisk nastąpi wzrost prędkości. Naciskając przycisk urządzenie z trzeciej prędkości przejdzie w intensywny tryb pracy, który będzie trwał ok. 10 sekund, po czym wróci do funkcjonowania przy wybranej poprzednio prędkości. W czasie uruchomienia takiej funkcji, wyświetlacz zapali się światłem migającym.

Przycisk E = II Timer reguluje czasowo funkcje, w chwili włączenia, przez 15 minut po ich wyłączeniu. II Timer wyłącza się ponownym wciśnięciem przycisku **E**. Kiedy funkcja Timer jest włączona to na wyświetlaczu dziesiętna pozycja ma migać. Jeżeli włączona jest prędkość intensywna wówczas Timer nie można włączyć.

Wciśnięciem przycisku **E** na 2 sekundy, gdy urządzenie jest włączone, włącza się funkcję "**clean air**". Włączy się wówczas silnik co godzinę na 10 minut przy pierwszej prędkości. Podczas funkcjonowania obrotowy ruch peryferyjnych segmentów. Po tym czasie silnik wyłączy się i na wyświetlaczu ukaże się litera "**C**" świecąca się w sposób ciągły przez następne 50 minut, po czasie którym silnik włączy się i tak dalej. Aby powrócić do normalnego funkcjonowania nacisnąć jakikolwiek przycisk z wyjątkiem przycisku oświetlenia. Aby dezaktywować funkcję, nacisnąć na przycisk **E**.

• Nasylenie filtrów przeciw tłuszczowych/z węgla aktywnego:

- Kiedy wyświetlacz **C** miga zmieniając prędkość pracy na literę **F** (es. **1** e **F**) filtry przeciw tłuszczowe mają być umyte.

- Gdy wyświetlacz **C** miga zmieniając prędkość pracy z literą **A** (np.: **1** i **A**) filtry z węglem aktywnym muszą być wymienione lub umyte lub wymienione w zależności od ich rodzaju.

Po umieszczeniu czystego filtra należy wyzerować elektroniczną pamięć naciśnięciem przycisku **A** na około **5 sekund** aż do momentu, kiedy sygnalizator świetlny **F** lub **A** na wyświetlaczu **C** przestanie migać.

• **Układ sterowania (Rys.9)** Stery świetlne znaczenie symboli jest następujące.

A = Przycisk OŚWIETLENIE

B = Przycisk WŁĄCZENIE

C = Przycisk PIERWSZA PRĘDKOŚĆ

D = Przycisk DRUGA PRĘDKOŚĆ

E = Przycisk TRZECIA PRĘDKOŚĆ

F = Przycisk REGULATOR CZASOWY AUTOMATYCZNEGO WYŁĄCZENIA po 15 minutach (*)

Jeżeli Wasze urządzenie jest wyposażone w funkcję prędkości **INTENSYWNA**, poczynając od TRZECIEJ prędkości i przytrzymując wciśnięty przez 2 sekundy klawisz **E**, zostanie ona uaktywniona na 10 minut, a następnie powróci do wcześniej ustawionej prędkości. Gdy funkcja jest aktywna LED miga. Aby przerwać ją przed upływem 10 minut, ponownie nacisnąć na **E**. W przypadku niektórych modeli, można uaktywnić funkcję również na pierwszej i drugiej prędkości.

Przyciskając przycisk **F** przez 2 sekundy (przy wyłączonym okapie) włącza się funkcja "clean air". Ta funkcja powoduje włączanie silnika przez 10 minut co godzinę na pierwszej prędkości. Jak tylko ta funkcja jest włączona silnik włącza się na 1^o prędkość na okres 10 minut podczas tych minut powinny migać jednocześnie przycisk **F** i przycisk **C**. Po upływie tego czasu silnik się wyłącza i LED przycisku **F** świeci się stałym światłem aż do momentu gdy po upływie następnych 50 minut ponownie włącza się silnik na pierwszą prędkość i LED **F** i **C** ponownie migają przez 10 minut i dalej w ten sam sposób. Naciskając na jakikolwiek klawisz z wyjątkiem światłek, okap powróci do normalnego funkcjonowania (np. jeżeli zostanie wciśnięty klawisz **D** zostanie dezaktywowana funkcja "clean air" i silnik będzie ustawiony na 2ej prędkości; naciskając na klawisz **B** funkcja zostanie dezaktywowana).

(*) Funkcja "REGULATOR CZASOWY WYŁĄCZENIA AUTOMATYCZNEGO" opóźni wyłączenie okapu, który będzie funkcjonował przez 15 minut wg regulacji prędkości, jaką posiadał w momencie włączenia takiej funkcji.

• Nasylenie filtrów przeciwtuszczowych/z węgla aktywnego:

- Kiedy przycisk **A** pulsuje z częstotliwością **2 sec**. Filtry **przeciwtuszczowe** wymagają przemycia.

- Gdy przycisk **A** miga z częstotliwością **0,5 sec**. oznacza to, że filtry z węglem aktywnym muszą być wymyte lub wymienione, w zależności od ich rodzaju.

Po ponownym założeniu czystego filtra należy zresetować pamięć elektroniczną wdużając przycisk **A** przez około **5 sec**. aż ustanie pulsowanie.

• Polecenia slider (Rys.10) symbole jak poniżej:

A = Wyłącznik światła

A1 = Przycisk Off

A2 = Przycisk On

C = Kontrola prędkości

C1 = Przycisk Off

C2 = Przycisk PIERWSZA PRĘDKOŚĆ

C3 = Przycisk DRUGA PRĘDKOŚĆ

C4 = Przycisk TRZECIA PRĘDKOŚĆ.

• Polecenia slider (Rys.12) symbole jak poniżej:

Okap ten posiada **mikrowyłącznik**, który pozwala na włączenie prędkości silnika poprzez otwarcie wózka teleskopowego. Jeśli wózek ten zostanie zamknięty, wówczas włączenie prędkości silnika nie będzie możliwe. Ten mikrowyłącznik nie ma wpływu na włączenie światła, które można zaświecić właściwym przełącznikiem (patrz Rys.12A).

A = Wyłącznik światła

A1 = Przycisk Off

A2 = Przycisk On

C = Kontrola prędkości

C2 = Przycisk PIERWSZA PRĘDKOŚĆ

C3 = Przycisk DRUGA PRĘDKOŚĆ

C4 = Przycisk TRZECIA PRĘDKOŚĆ.

Uwaga! Jeśli wózek teleskopowy zostanie zamknięty z prędkością ustawioną na 2, to po jego ponownym otwarciu okap włączy się na tym samym poziomie prędkości przy jaki został zamknięty.

DOSTAWCA UCHYLA SIĘ OD WSZELKIEJ ODPOWIEDZIALNOŚCI ZA EWENTUALNE USTERKI, SPOWODOWANE NIEPRZESTRZEGANIEM WYŻEJ WYMIENIONYCH WSKAZÓWEK.

РУССКИЙ

RUSS

ОБЩИЕ СВИДЕНИЯ

Внимательно прочитайте содержание данной инструкции, поскольку содержит важные указания, относящиеся к безопасности установки, эксплуатации и техобслуживания. Сохраните инструкцию для любой дальнейшей консультации. Устройство разработано в следующих вариантах исполнения: вытяжное устройство (удаление воздуха из помещения), фильтрующее устройство (рециркуляция воздуха внутри помещения) или вариант с применением наружного электродвигателя.

МЕРЫ ПРЕДОСТОРОЖОСТИ

1. Быть внимательным, если одновременно работает вытяжка и горелка или очаг, нуждающиеся в окружающем воздухе и запитывающиеся иной энергией, кроме электрической. В таком случае вытяжка удаляет из помещения воздух, нужный для процесса сгорания в горелке или очаге. Отрицательное давление в помещении не должно превышать 4Pa (4x10⁻⁶ bar). Для надежной и безопасной работы следует обеспечить вентиляцию помещения. Для наружных выбросов соблюдать правила, действующие в Вашей стране.

Прежде чем подключить прибор к электрической сети:

- Убедиться в соответствии напряжения и мощности прибора, данные о которых помещены на заводской паспортной табличке, сетевым показателем, а также соответствие электросоединителя (розетки). В случае несоответствия розетки обратиться к квалифицированному электрику.

- Если провод электропитания поврежден, замените его или весь специальный узел у производителя или в уполномоченном центре технического обслуживания.

- Подсоединить устройство к сети электропитания посредством штепсельной вилки с предохранителем 3 A или двух двухполюсных проводов с предохранителем 3 A.

2. Внимание!

В некоторых случаях электрические приборы могут быть опасными.

A) Не проверяйте состояние фильтров при работающей вытяжке.

B) Не прикасайтесь к лампочкам или к прилегающим зонам в процессе работы системы освещения или сразу же после ее выключения.

C) Запрещается готовить блюда на открытом пламени под кухонной вытяжкой.

D) Избегайте открытого пламени, так как оно повреждает фильтры и может привести к возгоранию.

E) В процессе жарки во фритюре непрерывно следите за процессом во избежание возгорания кипящего масла.

- F) Отсоединяйте штепсельную вилку от сетевой розетки перед началом технического обслуживания.**
- G) Изделие не рассчитано на эксплуатацию детьми или недееспособными лицами без контроля.**
- H) Не разрешайте детям играть с изделием.**
- I) Если вытяжка используется одновременно с другими приборами, в которых используется топливный газ или другие виды топлива, в помещении должна быть обеспечена надлежащая вентиляция.**
- L) В случае выполнения операций по чистке без соблюдения инструкций существует опасность возгорания.**

Данное изделие имеет маркировку соответствия Европейскому Нормативу 2002/96/ЕС, Утилизация электрических и электронных изделий (WEEE). Верьте, чтобы по окончании его срока службы данное изделие было сдано в утиль. Этим Вы поможете сохранить окружающую среду.



Символ на изделии или в прилагающейся к нему документации означает, что данное изделие не должно рассматриваться как бытовые отходы, а должно быть сдано в специальный центр утилизации, занимающийся уничтожением электрических и электронных приборов. Изделие должно быть сдано в утиль в соответствии с местными нормативами по утилизации отходов. За дополнительными сведениями касательно обработки, утилизации и уничтожения данного изделия обращайтесь в местное отделение сбора домашних бытовых приборов или в магазин, в котором было куплено изделие.

ИНСТРУКЦИИ ПО УСТАНОВКЕ

- **Монтаж и электрическое подключение должны выполняться квалифицированным техником.**
- **Перед тем, как приступить к монтажным операциям, надеть защитные перчатки.**

• Электрическая связь:

- Прибор имеет класс II, поэтому к заземлению не надо подсоединять никакой провод. Необходимо обеспечить легкий доступ к штепселю после установки аппарата. В случае поставки аппарата с кабелем без штепселя, для того чтобы подключить его к электрической сети, необходимо установить между аппаратом и сетью мультиполярный выключатель с минимальным расстоянием между контактами 3 мм, рассчитанный на данную нагрузку и соответствующий действующим нормативам.

- Подсоединение к сети электропитания производится в следующем порядке:
коричневый - **L**-линия
синий - **N**-нейтральный.

• Минимальная дистанция между опорной нагревающейся плоскостью и нижней частью кухонного дымососа должна быть не менее **65 см**. Если применяется соединительная труба из двух и более частей, то верхняя часть должна располагаться снаружи нижней части. Не соединять выброс из вытяжки с каналом циркуляции горячего воздуха или с каналом, используемым для отвода дыма от устройств, запитываемых иной энергией кроме электрической. Перед тем как приступить к сборке устройства, для облегчения его монтажа отсоедините фильтр/жироулавливающий фильтр (Рис.5).

- В том случае, если прибор монтируется с вытяжным устройством, рекомендуется обеспечить помещение выводным отверстием.

• Рекомендуется использовать трубу дымохода с таким же диаметром, что и отверстие подачи воздуха. Использование суженной трубы может сократить КПД вытяжки и увеличить ее шумовой уровень.

• **ВНИМАНИЕ! Монтаж пластикового распорного элемента:**

Данное изделие может быть также укомплектовано пластиковым распорным элементом **O**, который должен быть установлен перед монтажом кухонной вытяжки (Рис.2А). Прикрепите распорный элемент к вытяжке при помощи шурупов **P** (Рис.2А). Для правильного выполнения монтажа выровняйте переднюю панель вытяжки параллельно кухонному навесному шкафу и определите необходимое расстояние для закрывания пространства, которое может оставаться между вытяжкой и стеной. После определения расстояния отрежьте лишний кусок пластика (Рис.2А).

• Установка:

Для правильной установки вытяжки должны быть выполнены следующие пункты:

1. Закрепите вытяжку к нижней части навесной детали. Выберите вытяжку либо фильтрующий вариант.
2. Если ваше изделие укомплектовано соединительным фланцем, выполните монтаж согласно Рис.1А. Закрепите соединительный фланец **B** к верхней части узла вытяжки при помощи 2 шурупов **E** (Рис.1А).

• **Монтаж колпака в нижней части навесного шкафа:**

Закрепите вытяжку к нижней части навесной детали. Прибор встраивается либо в панель либо в любой другой суппорт. Для крепления использовать 4 (**A**) винта в зависимости от вида мебели, просверливая отверстия согласно схеме (Рис.1). Для правильной установки подогнать лицевую панель вытяжки под дверцу навесного шкафа и отрегулировать **L**-образную распорку **P** помощью винтов (Рис.2), затем придвинуть тыльную часть прибора вплотную к панели.

• **Вытяжка с отводом:**

При таком способе монтажа вытяжка осуществляет отвод дыма в атмосферу через наружную стену здания или через существующую вентиляционную шахту. С этой целью необходимо приобрести раздвижную невозгораемую дымоходную трубу, соответствующую действующим нормативам, и соединить ее с фланцем **B** (Рис.3).

• **Режим рециркуляции:**

Для того, чтобы отводная вытяжка работала в режиме рециркуляции, приобретите в магазине фильтры с активированным углем. Установите угольные фильтры в центр узла вытяжки и поверните их на 90° вплоть до щелчка (Рис.6). С этой целью снимите панели-жироуловители **G** (Рис.5). Воздух возвращается в помещении по соединительному воздуховоду, проходящему через кухонный элемент, и соединенному с кольцом **B** (Рис.4).

ЭКСПЛУАТАЦИЯ И ТЕХХОД

• Рекомендуем ввести аппарат в эксплуатацию, прежде чем приступать к варке какого-либо элемента. Рекомендуем оставить работать аппарат на 15 минут, после завершения приготовления пищи, чтобы полностью выпустить тяжелый воздух. Хорошее функционирование колпака обусловлено правильным и постоянным техническим обслуживанием;

особое внимание следует уделить фильтру жира и активированного угля.

• **Жирудаляющий фильтр** должен удерживать жирные взвешенные частицы в воздухе, следовательно, его загрязнение зависит от времени работы прибора.

- Во избежание риска пожара, не реже двух раз в месяц необходимо промывать жирудаляющие фильтры вручную с использованием жидких нейтральных моющих средств без абразивных добавок, или мыть в посудомоечной машинке при низкой температуре и в коротких циклах.

- При использовании акриловых жируоулавливающих фильтров, каждые 2 месяца промывать их вручную с использованием нейтральных не абразивных моющих средств, заменять фильтр в среднем через 6 промываний.

- Цвет может измениться, после нескольких промывок. Этот факт не даёт права на жалобу и замену детали.

• **Фильтры с активированным углём** необходимы для очистки воздуха в помещении и удаления неприятных запахов при приготовлении пищи.

- Негенерируемые фильтры с активированным углём необходимо заменять не реже 1 раза в 4 месяца. Наsatщение активированного угля зависит от того, часто использовался прибор, от вида кухни и от регулярности очистки жирудаляющего фильтра.

• **Перед тем, как установить жирудаляющие фильтры и фильтры с активированным углём, необходимо их тщательно высушить.**

• **Регулярно протирайте внутреннюю и наружную стороны вытяжки влажной ветошью или ветошью, смоченной в неабразивном нейтральном моющем средстве.**

• Лампы вытяжки служат для освещения варочной панели во время приготовления и не рассчитаны на длительное включение для обычного освещения помещения. Продолжительное использование ламп вытяжек значительно сокращает их средний срок службы.

• **Внимание:** несоблюдение рекомендаций по очистке вытяжке и замене и очистки фильтров, приводит к опасности пожара. Рекомендуются следовать приведённым инструкциям.

• Замена галогенных ламп (Рис.7):

Для замены галогенных ламп **В** снимите стеклянную крышку **С**, поддев ее отверткой в специальных пазах. Замените лампы на лампы такого же типа. **Внимание:** не прикасайтесь к лампам голыми руками.

• Замена ламп накаливания/галогенных/флюоресцентных (Рис.11):

Использовать только лампочки такого же типа и вольтжа, что и установленные в приборе.

• Микровыключатель (Схема 8-9-10):

Внимание! Эта вытяжка укомплектована **микровыключателем**, который позволяет включать функции (освещение и скорость двигателя) посредством открывания выдвигной каретки. Если выдвигная каретка закрыта, нельзя включить ни освещение, ни скорость двигателя (схемы 8 – 9 – 10).

• Органы управления (Рис.8):

Клавиша А = Включает/выключает подсветку.

Клавиша В = Включение/выключение вытяжки. Вытяжка включается на 1-ой скорости. Если вытяжка включена, нажмите кнопку на 2 секунды, чтобы выключить ее. Если вытяжка работает на 1-ой скорости, не нужно держать кнопку нажатой для ее выключения. Скорость двигателя

сокращается.

Дисплей С = показывает скорость мотора, которая была набрана, и включение таймера.

Клавиша D = включает вытяжку. Увеличивает скорость мотора. Нажатие клавиши 3-й скорости вызывает активацию функции интенсивного режима на 10 мин, по истечении которых восстанавливается скорость работы, активной в момент включения данной функции. На период действия интенсивного режима имеет место мигание индикатора.

Клавиша E = Таймер на 15 минут запоминает функции в момент включения после отключения этих функций. Таймер отключается повторным нажатием кнопки **E**. Когда функция Таймер включена, на дисплее должно мигать десятичное значение. Если работает интенсивная скорость, включить функцию Таймер нельзя.

Нажав кнопку **E** на 2 секунды при выключенной вытяжке, включает функция "**clean air**", Эта функция включает двигатель на 1-ой скорости на 10 минут каждый час. В процессе функционирования на дисплее показываются вращающиеся боковые сегменты. По истечении этого времени двигатель выключается, и на дисплее появляется буква "**С**" до следующего запуска двигателя на 10 минут по прошествии 50 минут. Чтобы вернуться к нормальной работе, нажать на любую кнопку кроме освещения. Чтобы отключить функцию нажать на кнопку **E**.

• Засорение фильтров-жируоуловителей/фильтра с активированным углем:

- Когда на дисплее **С** попеременно мигают значение рабочей скорости и буква **F** (например, **1** и **F**) необходимо вымыть фильтры-жируоуловители.

- Когда на дисплее **С** попеременно мигают рабочая скорость и буква **A** (например, **1** и **A**) необходимо заменить или промыть фильтры с активированным углём, в зависимости от вида фильтра.

После установки фильтра на место после чистки необходимо обнулить электронную память, нажав кнопку **A** примерно на **5 сек.** вплоть до прекращения мигания буквы **F** или **A** на дисплее **С**.

• Органы управления светящихся (Рис.9):

A = кнопка освещения

B = кнопка нулевой

C = кнопка первой скорости

D = кнопка второй скорости

E = кнопка третьей скорости

F = кнопка таймера автоматической остановки через 15 мин (*)

Если в вашем устройстве подключена функция **ИНТЕНСИВНОЙ** скорости, для ее активации необходимо включить ТРЕТЬЮ скорость и держать нажатой в течение примерно 2 секунд кнопку **E**. Эта функция активируется на 10 минут, после чего произойдет возврат к установленной ранее скорости. Во время активации функции мигает светодиодный индикатор. Для остановки функции до истечения 10 минут необходимо снова нажать кнопку **E**. В некоторых моделях возможно активировать эту функцию на первой и второй скорости.

Нажатом положении в течение 2 –х секунд клавишу **F**. Для включения функции "**clean air**" нажать и держать в таком положении клавишу **F**. Эта функция ежесекундно включает двигатель на первой скорости на 10 минут, в течение которых должны мигать одновременно указатели клавиш

F и **C**. После чего двигатель выключается, а указатель на клавише **F** остается зажженным.

Приблизительно через 50 минут опять включается двигатель на первой скорости, и указатели **F** и **C** начинают мигать в течение 10 минут и т.д. Нажимая на любую кнопку, за исключением света, вытяжка возвращается к нормальному режиму работы (например, при нажатии на кнопку **D**, отключается функция "clean air" и двигатель устанавливается на вторую скорость; нажимая на кнопку **B**, функция отключается).

(*) Функция "ТАЙМЕР АВТОМАТИЧЕСКОЙ ОСТАНОВКИ" задерживает отключение вытяжки, которая продолжает работу на скорости, выбранной при включении этой функции через 15 минут.

• Засорение фильтров-жироуловителей/фильтра с активированным углем:

- Когда мигает кнопка **A** с частотой **2 сек.**, необходимо вымыть фильтры-жироуловители.

- Когда мигает кнопка **A** с частотой **0,5 сек.** необходимо промыть или заменить фильтр с активированным углем, в зависимости от его типа.

После установки на место чистого фильтра необходимо обнулить электронную память, нажав кнопку **A** примерно на **5 сек.** вплоть до прекращения мигания.

• **Сигналы управления slider (Рис.10)** символика указана ниже:

A = переключатель света

A1 = клавиша OFF

A2 = клавиша ON

C = регулятор скорости

C1 = клавиша OFF

C2 = клавиша ПЕРВАЯ СКОРОСТЬ

C3 = клавиша ВТОРОЯ СКОРОСТЬ

C4 = клавиша ТРЕТЬЯ СКОРОСТЬ.

• **Сигналы управления slider (Рис.12)** символика указана ниже:

Эта вытяжка укомплектована **микровыключателем**, который позволяет включать скорости двигателя посредством открывания выдвигной каретки. Если выдвигная каретка закрыта, скорости двигателя не могут быть включены.

Этот микровыключатель не влияет на включение лампочек, которые включаются при помощи специального выключателя (см. схему 12A).

A = переключатель света

A1 = клавиша OFF

A2 = клавиша ON

C = регулятор скорости

C2 = клавиша ПЕРВАЯ СКОРОСТЬ

C3 = клавиша ВТОРОЯ СКОРОСТЬ

C4 = клавиша ТРЕТЬЯ СКОРОСТЬ.

Внимание! Если выдвигная каретка закрывается при заданной скорости 2, после ее открывания вытяжка включается на той же скорости, на которой она была выключена.

ФИРМА НЕ НЕСЕТ НИКАКОЙ ОТВЕТСТВЕННОСТИ ЗА УЩЕРБ, ВЫЗВАННЫЙ НЕСОВЕТЛЕНДЕИЕМ ВЫШЕПРИВЕДЕННЫХ ПРЕДУПРЕЖДЕНИЙ.

OBSERVERA

Läs igenom denna bruksanvisning noggrant, eftersom den innehåller viktiga anvisningar beträffande säkerheten vid installation, användning och underhåll. Förvara bruksanvisningen för framtida bruk. Apparaten har utarbetats för att användas med frånluftsdrift (med luftutblås utomhus) och med kolfilterdrift (återcirkulation av luften till omgivningen) eller med extern motor.

SÄKERHETSFORESKRIFTER

1. Var uppmärksam om utsugningskåpan fungerar samtidigt som en brännare eller eldhärd som är beroende av omgivningsluften i rummet och som drivs med annan typ av energi än elektrisk energi, eftersom utsugningskåpan suger upp luft från rummet som brännaren eller eldhärden är i behov av för sin förbränningsprocess. Undertrycket i lokalen får inte överskrida 4 Pa (4x10⁻⁵ bar). För att garantera säkerheten rekommenderas därför en god ventilation av lokalen. Vad beträffar det utvärdiga utsläppet skall de i det aktuella landet gällande normerna och föreskrifterna respekteras.

Innan apparaten kopplas till elnätet:

- Kontrollera typskylten (på insidan av apparaten) och försäkra dig om att spänning och effekt motsvarar elnätets och att stickkontakten passar. Rådfråga kunnig eltekniker, om du är tveksam.

- Om nätkabeln är skadad ska den bytas ut mot en ny kabel eller en specialsats som tillhandahålls av tillverkaren eller dess tekniska servicetjänst.

- Anslut strömförsörjningsaggregatet via en stickkontakt med en säkring på 3A eller till tvåfasanslutningens två trådar som ska skyddas av en säkring på 3A.

2. Observera!

I vissa situationer kan elektrisk utrustning utgöra en fara.

A) Kåpan ska inte vara i drift när filtrens skick kontrolleras.

B) Vidrör inte glödlampor eller områden runt dessa direkt efter längre tids användning av belysningen.

C) Det är förbjudet att tillaga flamberade rätter under kåpan.

D) Undvik fria lågor. Dessa kan skada filtren och försäkra brand.

E) Vid fritering ska tillagningen hållas under konstant uppsikt för att förhindra att oljan tar eld.

F) Koppla från kontakten från stickkontakten innan underhållsmoment utförs.


G) Utrustningen är inte avsedd att användas av barn eller oförmögna personer, utan uppsikt av en vuxen.

H) Kontrollera att barn inte leker med utrustningen.

I) När kåpan används samtidigt med utrustning som bränner gas eller andra bränslen, ska lokalen ha en god ventilation.

L) Om rengöringsmomenten inte utförs med respekt för anvisningarna finns det risk för att brand uppstår.

Den här apparaten överensstämmer med europadirektivet 2002/96/EG, Waste Electrical and Electronic Equipment (WEEE). Genom att försäkra sig om att den här produkten elimineras på rätt sätt, bidrar användaren till att förebygga eventuella negativa följdriker för miljö och hälsa.

 Symbolen på produkten eller på bifogad dokumentation indikerar att den här produkten inte ska behandlas om hushållsavfall utan ska överlämnas till lämplig avfallsstation för återvinning av elektriska och elektroniska apparater. Kassera enligt gällande lokala normer för avfallshantering. För ytterligare information om hantering och återvinning av produkten, kontakta det lokala kontoret, uppsamlingsstation för hushållsavfall eller affären där produkten inhandlats.

INSTALLATIONS INSTRUKTIONER

- **Ltgärder för montering och elanslutning måste utföras av kunnig personal.**
- **Sätt på dig skyddshandskar innan du påbörjar monteringsförarbetet.**

• Elanslutning:

-Apparaten är av typklass II, och inga kablar skall därför jordanslutats. Stickkontakten ska vara lättåtkomlig efter att utrustningen har installerats. Om utrustningens nätkabel saknar stickkontakt, är det nödvändigt att installera en flerpolig brytare mellan utrustningen och elnätet. Brytaren ska ha en min. öppning mellan kontakterna på 3 mm, vara dimensionerad för belastningen och uppfylla gällande lagstiftning.

-Nätanslutningen skall utföras på följande sätt:

BRUN = L fas

BLÅ = N nolla.

- Det minimala avståndet mellan kokkärlens underlag på kokhällen och spisfläktens nedre del måste vara minst **65 cm**. I det fall ett anslutningsrör används som består av två eller flera delar, måste den övre av delarna träs utanpå den undre delen. Anslut inte kåpans utloppsrör till luftkanaler i vilka varmluft cirkulerar, eller kanaler som används för att evakuera rök från apparater som drivs med annan typ av energi än elektrisk energi. För att förenkla handhavandet av apparaten ska antifettfilter/-en tas ur innan monteringsmomenten påbörjas (Fig.5).
- Om apparaten ska monteras med utsningsversion ska håll för luftuttömning anordnas.

- Det rekommenderas att använda ett ventilationsrör med samma diameter som öppningen för luftutgången. Ett reducerestycke används försämrats utrustningens kapacitet och bullernivån ökas.

• **OBS! Montering av distansstycket av plast.**

Denna produkt kan även levereras med ett distansstycke av plast **O** som ska monteras innan kåpan installeras (Fig.2A). Fäst distansstycket på kåpan med skruvarna **P** (Fig.2A). För en korrekt montering ska kåpan riktas in i linje i förhållande till kökskåpet och fastställ nödvändigt avstånd för att försluta eventuellt utrymme mellan kåpan och väggen. Skär av överbliven plast med en matkniv när avståndet har fastställts (Fig.2A).

• Installation:

För en korrekt installation av kåpan skall nedanstående schema följas:

1. Montering av kåpan i underkanten på skåpet.
2. Val av version (uppsugning eller filter).

-Om din produkt är försedd med en anslutningsfläns, ska monteringen göras enligt Fig.1A.

Ta fram anslutningsflänsen **B** och montera den på den övre delen av kåpans insugningsenhet med 2 skruvar **E** (Fig.1A).

• **Montering av kåpan i underkanten på skåp:**

Denna typ av apparat skall monteras i skåp eller annan typ

av stomme. Fyra skruvar **A** som passar typen av material skall användas för att fixera apparaten i hålen enligt schemat på (Fig.1). Kåpans front skall riktas i linje med skåpdörren och distanslisten **L** skall anpassas med hjälp av skruvarna **P** (Fig.2). Justera därefter apparaten i bakkanten.

• **Insugande version:**

Med denna typ av installation leder utrustningen ut all ånga utomhus via ett håll i väggen eller en kanalisering. För bortledningen av ångan är det nödvändigt att köpa ett oantändbart teleskopväggrör som överensstämmer med gällande föreskrifter. Teleskopväggröret ska anslutas till flänsen **B** (Fig.3).

• **Filterversion:**

För att omvandla uppsugningsversionen till en filterversion, skall en återförsäljare kontaktas för köp av aktiva kolfiltre. Filtren skall sättas på uppsugningsenheten som sitter inuti kåpan genom att rotera dem 90 grader tills de kopplats i (Fig.6). Avlägsna gallret **G** (Fig.5) innan arbetet utförs. Luften släpps ut i lokalen genom ett anslutningsrör som passerar genom skåpet och som är anslutet till kopplingsringen **B** (Fig.4).

ANVÄNDNING OCH UNDERHÅLL

- Det rekommenderas att starta utrustningen innan någon typ av livsmedel tillagas. Vi rekommenderar att du låter apparaten gå i 15 minuter efter att matlagningen avslutats, så att matoset helt sugts ut. Kåpan ska underhållas regelbundet och på ett korrekt sätt för att fungera på bästa sätt. Detta gäller i synnerhet avfettningsfiltret och filtret med aktivt kol.
- **Avfettningsfiltret** har till uppgift att stoppa fettpartiklarna som finns i luften. Detta filter sätts igen efter en viss tid, beroende på hur mycket utrustningen används.
- För att undvika risk för brand är det nödvändigt att tvätta avfettningsfiltret för hand med flytande neutralt icke-polerande diskmedel eller i diskmaskin på låg temperatur och med kort program minst en gång varannan månad.
- Vid användning av fettfilter i akryl ska det tvättas för hand varannan månad med rinnande mildt rengöringsmedel. Byt ut filtret var sjätte gång det tvättas.
- Efter några tvättar kan filtren ändra färg lite. Detta ger inte rätt till reklamation för eventuell ersättning av dem.
- **De aktiva kolfiltren** används för att rena luften som återcirkuleras till rummet och har som funktion att mildra de otrevliga lukter som genereras av matlagning.
- Engångskolfiltren bör bytas ut minst var 4:e månad. Det aktiva kolets måtnad beror på hur mycket apparaten har använts, på typen av kök samt på hur ofta avfettningsfiltret rengörs.
- **Innan du sätter tillbaka avfettningsfiltren och de återanvändbara aktiva kolfiltren är det viktigt att dessa har torkat ordentligt.**
- **Rengör fläkten ofta, både invändigt och utvändigt, med en trasa som fuktats med vatten eller med mildt flytande rengöringsmedel.**
- Belysningen är avsedd att endast vara tänd under tillagningen och inte för att lysa upp rummet i allmänhet under en längre tid. Om belysningen är tänd under en längre tid förkortas lampornas livslängd betydligt.
- **Viktigt!** Att ignorera anvisningarna om rengöring av kåpan samt om byte och rengöring av filtren medför brandrisk. Det rekommenderas därför att man följer dessa instruktioner.

• **Byta halogenlampor (Fig.7):**

För att byta halogenlamporna **B**, bänd upp glaset **C** i springorna. Byt ut mot lampor av samma typ. **OBS!** Ta inte i lampan med bara händer.

• Byte av glödlampor/lysrör/fluorescerande lampor (Fig.11):

Använd enbart lampor av samma typ och med samma wattvärde som installerats på apparaten.

• Mikrobrytare (Fig.8 - 9 - 10):

Observera! Denna kåpa är försedd med en **mikrobrytare** som medger att aktivera funktionerna (lampa och fläkttmotor) genom att öppna teleskopvagnen. Om teleskopvagnen är stängd, kan inte lamporna tändas eller fläkttmotorn startas (Fig.8 - 9 - 10).

• Manöverfunktioner (Fig.8):

Tangent A = Slår på/Av belysningen.

Tangent B = Slår på/Av klåpan. Apparaten startar med den lägsta hastigheten. Om klåpan fungerar skall tangenten tryckas in halv sekund för att slå av den. Om klåpan fungerar med den lägsta hastigheten behöver man inte hålla tangenten intryckt för att stänga av den. Minskar motorns hastighet.

Display C = Anger den valda motorhastigheten och aktiveringen av timern.

Tangent D = Slår på klåpan. Ökar motorns hastighet. Om tangenten för den tredje hastigheten trycks in startar den intensiva hastigheten under 10 sekunder för att sedan återgå till den arbets hastighet som var aktiv före ingreppet. Displayen blinkar under denna funktion.

Tangent E = Timer ställer in funktionstiderna vid aktiveringen på 15 minuter, varefter de stängs av. Avaktivera timern genom att trycka på knapp **E**. När funktionen Timer är aktiv på displayen ska decimalpunkten blinka. Om hastighetens intensivläge är i funktion kan timern inte aktiveras.

Genom att trycka på knapp **E** i 2 sekunder, när apparaten är avstängd, så aktiveras funktionen "**clean air**". Denna tänder motorn i 10 minuter varje timme på första hastigheten. Under funktion ska displayerna visa de perifera segmentens rotation. När denna tid gått ut släcks motorn och displayen visar den lysande bokstaven "**C**" tills motorn efter ytterligare 50 minuter startar igen och går i 10 minuter igen och så vidare. Tryck på vilken knapp som helst utom ljusknappen för att återgå till normalt funktionssätt. Tryck på knappen **E** för att avaktivera funktionen.

• Orena fettfilter/aktivt kolfilter:

- När displayen **C** blinkar och visar omväxlande drifhastigheten och bokstaven **F** (t.ex. 1 och **F**) ska fettfiltren rengöras.

- När displayen **C** blinkar och visar omväxlande driftshastigheten och bokstaven **A** (t.ex. 1 och **A**) ska de aktiva kolfiltren rengöras eller bytas beroende på typen av filter.

När det rena filtret har satts tillbaka, ska det elektroniska minnet nollställas genom att trycka ned knappen **A** i cirka **5 sek** tills signalerna **F** eller **A** slutar att blinka på displayen **C**.

• **Manöverfunktioner lysande (Fig.9)** beskrivs symbolerna här nedan:

A = Knapp för BELYSNING

B = Knapp OFF

C = Knapp FÖRSTA HASTIGHET

D = Knapp ANDRA HASTIGHET

E = Knapp TREDJE HASTIGHET

F = TIMER FÖR AUTOMATISK AVSTÄNGNING EFTER 15 minuter (*)

Om din apparat är försedd med funktionen **INTENSIVLÄGE** aktiverar du funktionen från den TREDJE hastigheten genom att hålla knappen **E** intryckt i ungefär 2 sekunder. Funktionen förblir aktiv i ungefär 10 minuter och därefter återgår fläkten

till tidigare vald hastighet. Lysdioden blinkar när funktionen är aktiv. För att avbryta funktionen innan det har gått 10 minuter, tryck in knappen **E** igen. På vissa modeller går det att aktivera funktionen även med den första och den andra hastigheten.

Tryck på knapp **F** i 2 sekunder (när fläkten är avstängd) för att sätta igång funktionen "**clean air**". Genom denna funktion sätts fläkttmotorn igång i 10 minuter varje timme på hastighet ett. Omedelbart efter att ha aktiverat denna funktion, sätts motorn igång på hastighet ett under 10 minuter, medan knapp **F** och knapp **C** samtidigt blinkar. Därefter släcks motorn och lysdiod **F** förblir tänd med fast ljus ända tills motorn efter ytterligare 50 minuter startar igen på hastighet ett och lysdioderna **F** och **C** börjar blinka igen i 10 minuter osv. Genom att trycka på vilken knapp som helst förutom ljusknapparna återgår fläkten till normal drift (t.ex. om du trycker på knappen **D** avaktiveras funktionen "**clean air**", och motorn ställs in på hastighet 2. Om du trycker på knappen **B** avaktiveras funktionen).

(*) Funktionen "**TIMER FÖR AUTOMATISK AVSTÄNGNING**" fördröjer avstängningen av klåpan, som fortsätter att fungera i 15 minuter med samma arbets hastighet som vid påslagningen av denna funktion.

• Orena fettfilter/aktivt kolfilter:

- När knappen **A** blinkar med ett intervall på **2 sek.** ska fettfiltren rengöras.

- När knappen **A** blinkar med en frekvens av **0,5 sek.** bör de aktiva kolfiltren rengöras eller bytas beroende på typen av filter.

När det rena filtret har satts tillbaka, ska det elektroniska minnet nollställas genom att trycka på knapp **A** i cirka **5 sek.** tills varningslampan slutar att blinka.

• Kommandoknappar slider (Fig.10):

A = Knapp till belysningen

A1 = Avstängningsknapp

A2 = Startknapp

C = Kontroll av hastigheten

C1 = Avstängningsknapp

C2 = Knapp för hastighet 1

C3 = Knapp för hastighet 2

C4 = Knapp för hastighet 3.

• Kommandoknappar slider (Fig.12):

Denna kåpa är försedd med en **mikrobrytare** som medger att starta fläkttmotorn genom att öppna teleskopvagnen. Om teleskopvagnen är stängd kan inte fläkttmotorns olika hastigheter aktiveras. Denna mikrobrytare påverkar inte tändningen av lamporna. Dessa lampor tänds med en särskild brytare (se Fig.12A).

A = Knapp till belysningen

A1 = Avstängningsknapp

A2 = Startknapp

C = Kontroll av hastigheten

C2 = Knapp för hastighet 1

C3 = Knapp för hastighet 2

C4 = Knapp för hastighet 3.

Observera! Om fläkthastigheten är inställd på 2 när teleskopvagnen stängs, aktiveras samma hastighet nästa gång som teleskopvagnen öppnas.

TILLVERKAREN FRÅNSÄGER SIG ALLT ANSVAR FÖR EVENTUELLA SKADOR SOM ORSAKTS P.G.A. ATT OVANSTÄENDE INSTRUKTIONER INTE RESPEKTERATS.

