

## MERCEDES BENZ GL 350 CDI

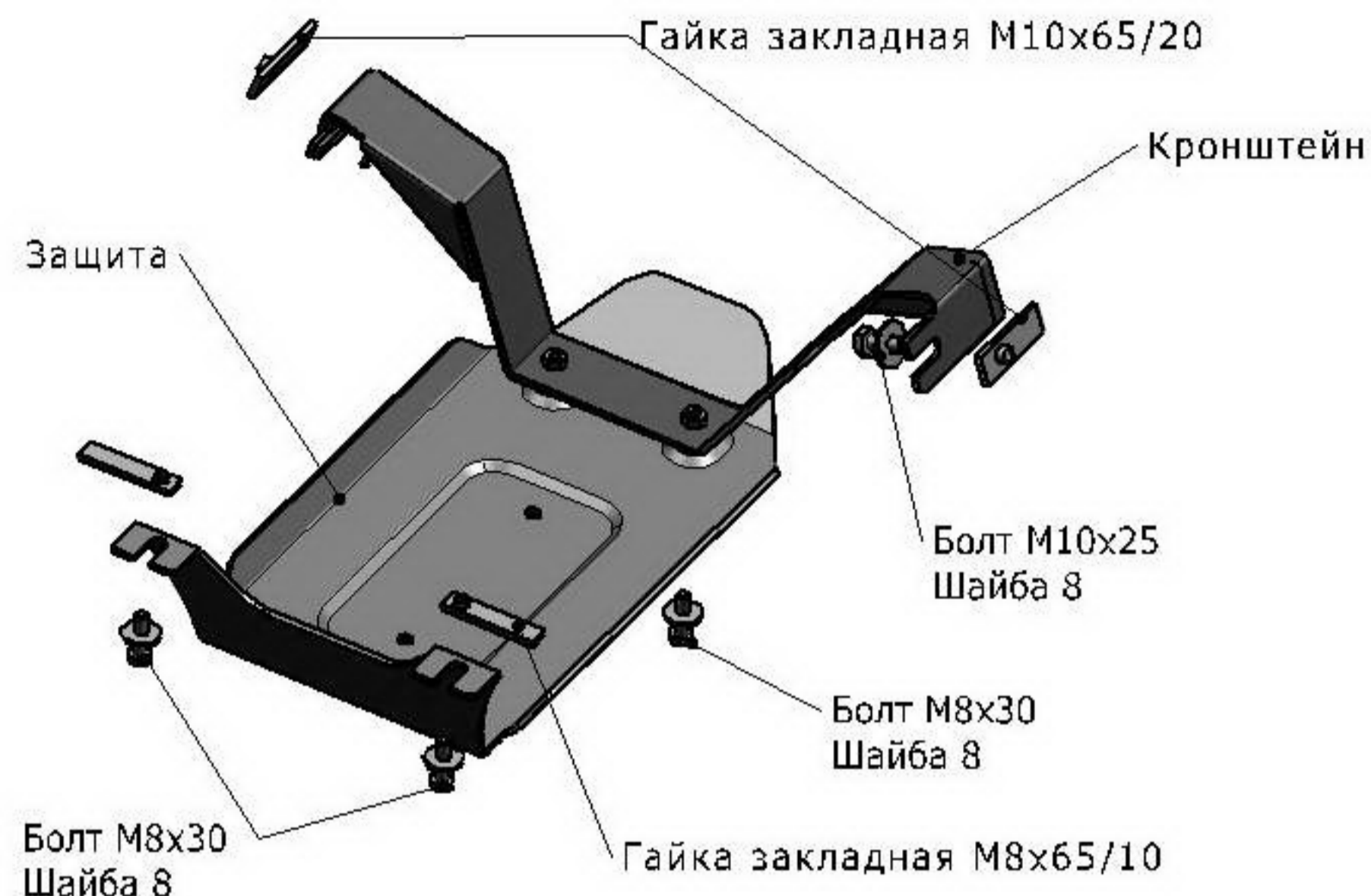
Совместимость с другими автомобилями - см. этикетку на защите

Артикул: **Алюминий** 333.3924.1 Защита редуктора

Кузов: Все.  
 Год выпуска: 2012-  
 Объем двигателя: 3,0d  
 Тип КПП: АКПП

### СОСТАВ ИЗДЕЛИЯ

1. Болт М8х30.....	4 Шт.
2. Болт М10х25.....	2 Шт.
3. Шайба 8.....	4 Шт.
4. Шайба 10.....	2 Шт.
5. Кронштейн.....	1 Шт.
6. Гайка закладная М8х65/10.....	2 Шт.
7. Гайка закладная М10х65/20.....	2 Шт.



### ИНСТРУКЦИЯ ПО УСТАНОВКЕ

1. Установить гайки закладные М10х65/20 над отверстиями в местах крепления нижних рычагов и вкрутить в них болты М10х25 на несколько оборотов.
2. Надеть на установленные болты М10х25 кронштейн.
3. Установить гайки закладные М8х65/10 в задней части подрамника над штатными отверстиями и вкрутить в них болты М8х30 на несколько оборотов.

3. Завести заднюю часть защиты на установленные болты М8х30, переднюю часть защиты закрепить болтами М8х30 к установленному кронштейну.
4. Затянуть все резьбовые соединения.  
Использование пневмоинструмента запрещено.

Диаметр резьбы	М6	М8	М10	М12
Моменты затяжки	9.8 Нм	24.0Нм	47.0Нм	81.0Нм

В случае наезда на препятствие необходимо убедиться в отсутствии повреждений узлов и агрегатов автомобиля и пригодности дальнейшей эксплуатации защиты.  
 При правильной установке защита не должна касаться узлов и агрегатов автомобиля.

Производитель вправе вносить изменения в конструкцию защиты.

При возникновении вопросов Вы можете обратиться в службу технической поддержки [WWW.RIVAL.SU](http://WWW.RIVAL.SU)